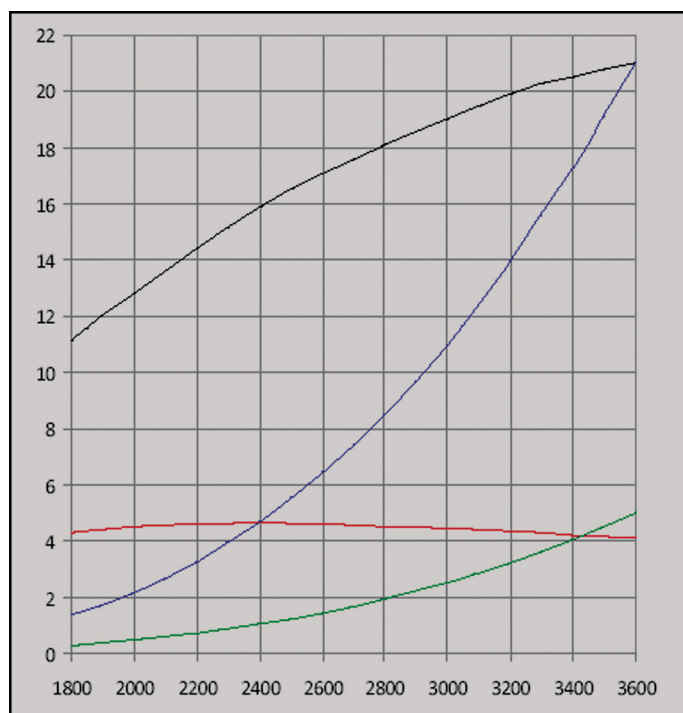


De viste illustrationer er ikke nødvendigvis identiske med serieproduktet, de kan ændres uden forudgående varsel. De angivne specifikationer er beregnet til fritidsbrug. For erhvervsmæssig brug - venligst kontakt os. Generelt forbeholdes ret til ændringer.

ULTRA LOW
EMISSION

Nanni Diesel engines
respect the emissions standards



— Max. ydelse - hk
 — Max. drejningsmoment - Nm
 — Propellerkurve
 — Forbrug - liter/time

Tekniske data

Max. ydelse *	15,4 kW (21 hk)
ved omdr./min	3600
Slagvolumen	719 ccm
Antal cylindre	3 - rækkemotor
Boring / slaglængde	67 x 68 mm
Kompressionsforhold	23:1
Forbrænding	Indirekte, firetakt (E-TVCS)
Luftsystem	Sugemotor
Kølesystem	2-kreds m/varmeveksler
Ladegenerator	12 V/70 A
Reversegear	Mekanisk
Sejlbådsdrev	SP60 R 2,38:1
Max. hældning	15°
Vægt tør	
- med reversegear	106 kg
- med sejlbådsdrev	144 kg

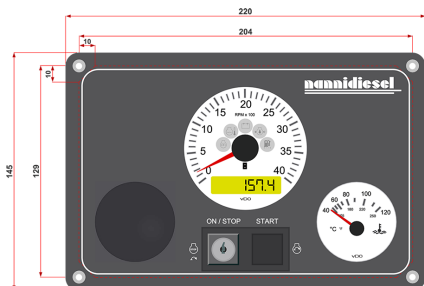
Tilslutninger

Udstødning	40 mm
Brændstof	8 mm
Kølevand	20 mm

* Effekt målt på svinghjul – ISO 8665-1

Standardudstyr

- EI-udstyr 12 V
- B4 instrumentpanel



B4: 145 x 220 mm

Advarselsslampe for lavt olietryk med akustisk alarm

Advarselsslampe for høj kølevands temperatur med akustisk alarm

Ladekontrollampe

Gløderørskontrollampe

Startnøgle

Elektrisk stop

Omdrejnings- og timetæller

- Elektrisk tilslutningskabel – 4 m

- 2-kreds varmeveksler

- Termostat

- Ferskvandspumpe

- Saltvandspumpe

- Vandkølet udstødningsbøjning

- Brændstoffilter

- Brændstof forpumpe

- Indsprøjtningssækkepumpe

- Smøreoliefilter

- Smøreolie lænsepumpe

- Elastiske svingningsdæmpere

- Mekanisk reversegear – eller

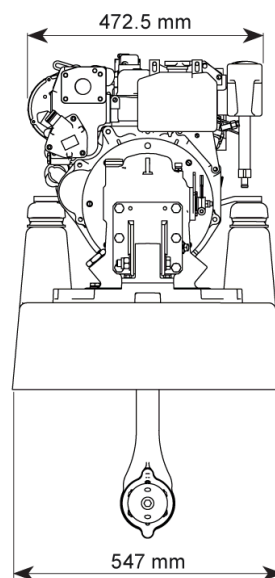
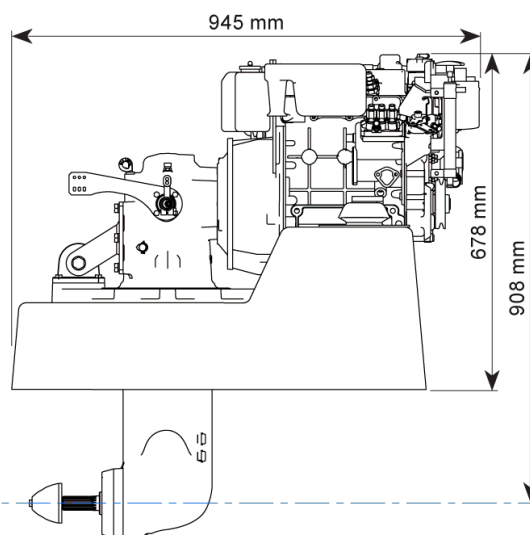
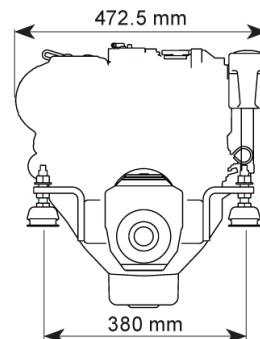
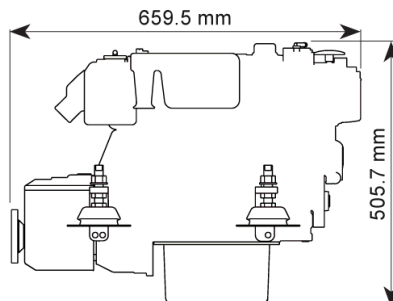
- Sejlbådsdrev

- Monteringsbeslag

- til gear- og gaskabel

- Instruktionsbog

- Garanti- og servicebog



Ekstra tilbehør

- 2-polet el-udstyr
- Udstødningsanlæg og slanger
- Brændstofslinger
- Brændstof forfilter
- Søvandfilter og slanger
- Kølkøling
- Ekstra forkantremskive
- Propeller udrustning
- Fjernbetjeningsgreb
- Gas- og gearkabler