

nannidiesel

energy in blue

IN2.10

7,36 kW (10 hk)

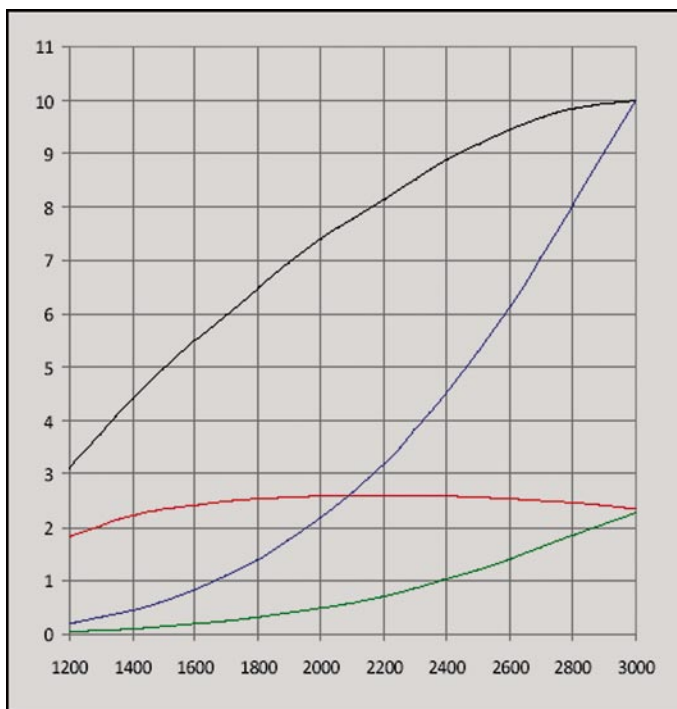
Kubota
BASE



De viste illustrationer er ikke nødvendigvis identiske med serie-produktet, de kan ændres uden forudgående varsel. De angivne specifikationer er beregnet til fritidsbrug - for erhvervsmæssig brug - venligst kontakt os. Generelt forbeholdes ret til ændringer.

ULTRA LOW
EMISSION

Nanni Diesel engines
respect the emissions standards
US-EPA and EU 2006



— Max. ydelse - hk
— Max. drejningsmoment - Nm
— Propellerkurve
— Forbrug - liter/time

Tekniske data

Max. ydelse *	7,36 kW (10 hk)
ved omdr./min	3000
Slagvolumen	479 ccm
Antal cylindre	2 - rækkemotor
Boring / slaglængde	67 x 68 mm
Kompressionsforhold	23:1
Forbrænding	Indirekte, firetakt (E-TVCS)
Luftsystem	Sugemotor
Kølesystem	2-kreds m/varmeveksler
Ladegenerator	12 V/40 A
Reversegear	Mekanisk
Sejlbådsdrev	SD10 R 2,52:1
Max. hældning	15°
Vægt tør	
- med reversegear	87 kg
- med sejlbådsdrev	123 kg

Tilslutninger

Udstødning	40 mm
Brændstof	8 mm
Kølevand	20 mm

* Effekt målt på svinghjul – ISO 8665-1

Mobil1

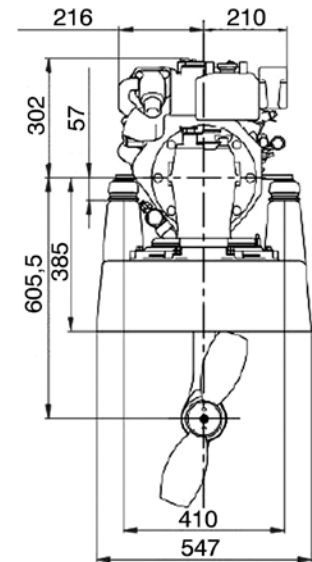
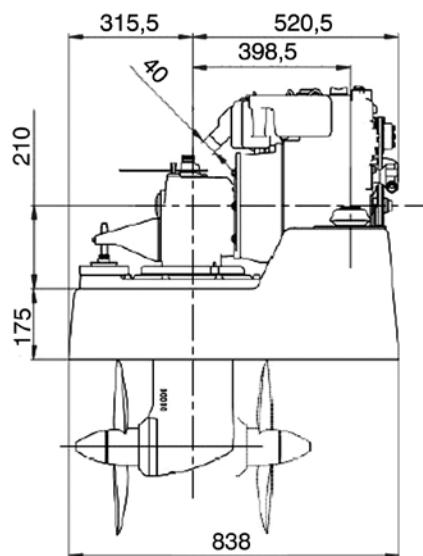
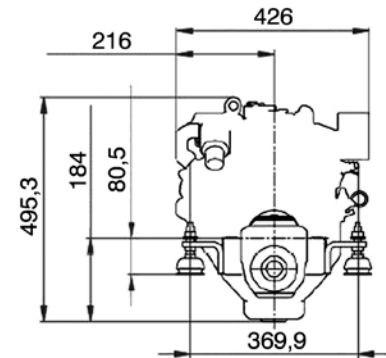
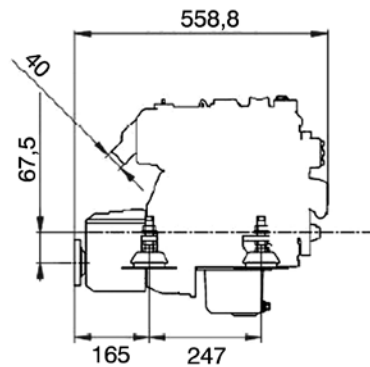
Standardudstyr

- El-udstyr 12 V
- ECO 3 instrumentpanel



ECO 3 140 x 110 mm

- Advarselsslampe for lavt olietryk med akustisk alarm
- Advarselsslampe for høj kølevands temperatur med akustisk alarm
- Ladekontrollampe
- Gløderørskontrollampe
- Startnøgle
- Elektrisk tilslutningskabel – 2 m
- 2-kreds varmeveksler
- Termostat
- Ferskvandspumpe
- Saltvandspumpe
- Vandkølet udstødningsbøjning
- Brændstoffilter
- Brændstof forpumpe
- Indsprøjtning rækkepumpe
- Smøreliefilter
- Elastiske svingningsdæmpere
- Mekanisk reversegear eller Sejlbådsdrev
- Monteringsbeslag til gear- og gaskabel
- Instruktionsbog
- Garanti- og servicebog



Ekstra tilbehør

- 2-polet el-udstyr
- Instrumentpanel A3



A3 110 x 140 mm

- Udstødningsanlæg og slanger
- Brændstofslanger
- Brændstof forfilter
- Søvandsfilter og slanger
- Kølkøling
- Ekstra forkantremskive
- Propeller udrustning
- Fjernbetjeningsgreb
- Gas- og gearkabler