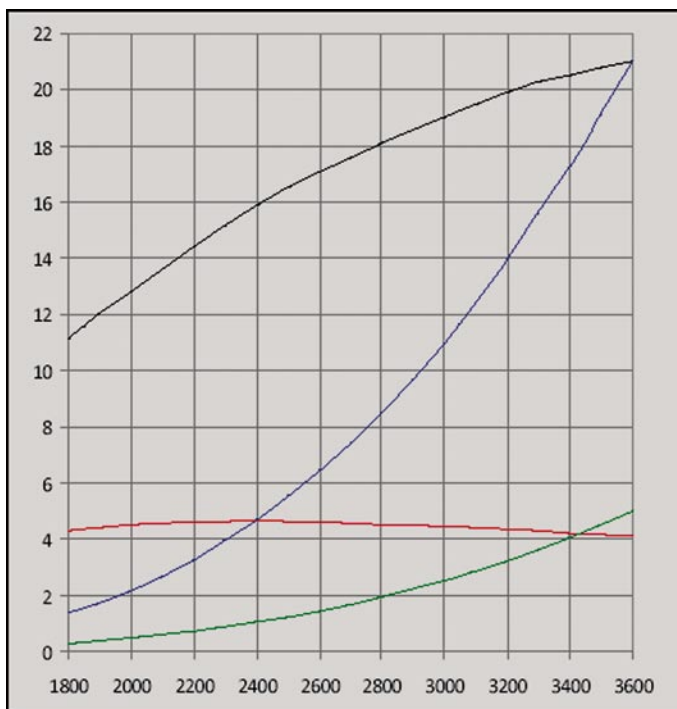




De viste illustrationer er ikke nødvendigvis identiske med serie-produktet, de kan ændres uden forudgående varsel. De angivne specifikationer er beregnet til fritidsbrug - for erhvervsmæssig brug - venligst kontakt os. Generelt forbeholdes ret til ændringer.

**ULTRA LOW  
EMISSION**

Nanni Diesel engines respect the emissions standards  
US-EPA and EU 2006



— Max. ydelse - hk  
— Max. drejningsmoment - Nm  
— Propellerkurve  
— Forbrug - liter/time

### Tekniske data

Max. ydelse *	<b>15,4 kW (21 hk)</b>
ved omdr./min	<b>3600</b>
Slagvolumen	<b>719 ccm</b>
Antal cylindre	<b>3 - rækkemotor</b>
Boring / slaglængde	<b>67 x 68 mm</b>
Kompressionsforhold	<b>23:1</b>
Forbrænding	<b>Indirekte, firetakt (E-TVCS)</b>
Luftsystem	<b>Sugemotor</b>
Kølesystem	<b>2-kreds m/varmeveksler</b>
Ladegenerator	<b>12 V/70 A</b>
Reversegear	<b>Mekanisk</b>
Sejlbådsdrev	<b>SD10 R 2,52:1</b>
Max. hældning	<b>15°</b>
Vægt tør	
- med reversegear	<b>106 kg</b>
- med sejlbådsdrev	<b>144 kg</b>

### Tilslutninger

Udstødning	<b>40 mm</b>
Brændstof	<b>8 mm</b>
Kølevand	<b>20 mm</b>

\* Effekt målt på svinghjul – ISO 8665-1

## Standardudstyr

- El-udstyr 12 V
- A3 instrumentpanel



A3 110 x 140 mm

Advarselsslampe for lavt olietryk med akustisk alarm

Advarselsslampe for høj kølevands temperatur med akustisk alarm

Ladekontrollampe

Gløderørskontrollampe

Startnøgle

Elektrisk stop

Omdrejnings- og timetæller

- Elektrisk tilslutningskabel – 4 m
- 2-kreds varmeveksler

- Termostat

- Ferskvandspumpe

- Saltvandspumpe

- Vandkølet udstødningsbøjning

- Brændstoffilter

- Brændstof forpumpe

- Indsprøjtning rækkepumpe

- Smøreliefilter

- Smørelie lensepumpe

- Elastiske svingningsdæmpere

- Mekanisk reversegear – eller

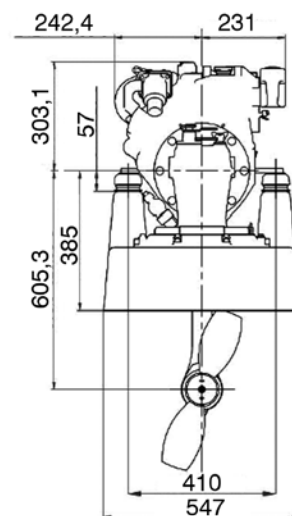
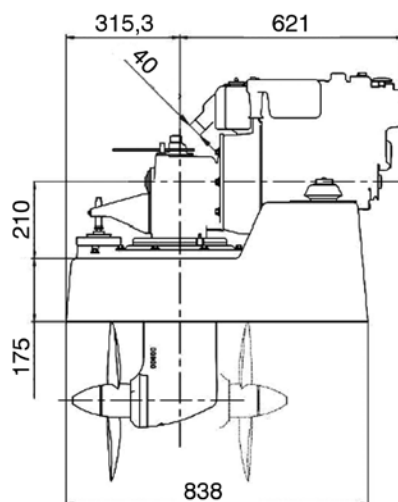
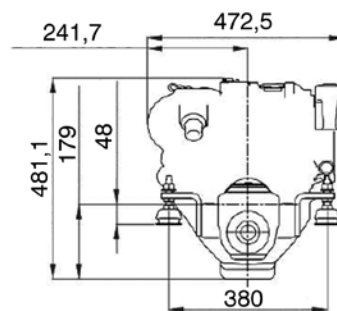
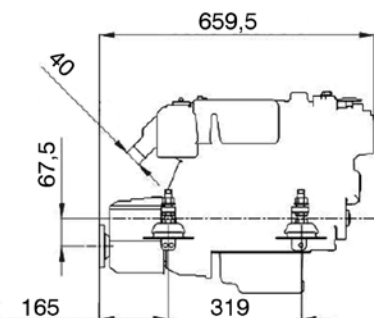
- Sejlbådsdrev

- Monteringsbeslag

- til gear- og gaskabel

- Instruktionsbog

- Garanti- og servicebog



## Ekstra tilbehør

- 2-polet el-udstyr
- Instrumentpanel B3



C3 270 x 188 mm

- Udstødningsanlæg og slanger
- Brændstofslanger
- Brændstof forfilter
- Søvandsfilter og slanger
- Kølkøling
- Ekstra forkantremskive
- Propeller udrustning
- Fjernbetjeningsgreb
- Gas- og gearkabler