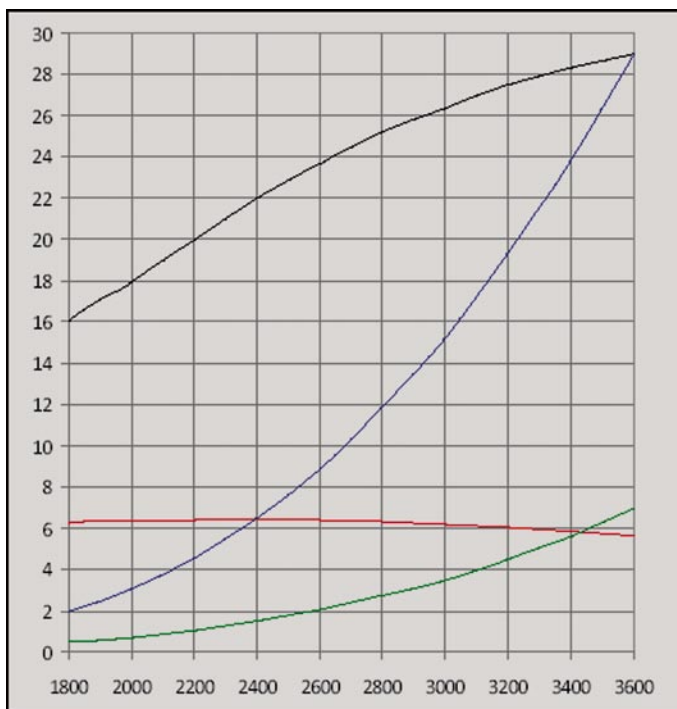




De viste illustrationer er ikke nødvendigvis identiske med serie-produktet, de kan ændres uden forudgående varsel. De angivne specifikationer er beregnet til fritidsbrug - for erhvervmæssig brug - venligst kontakt os. Generelt forbeholdes ret til ændringer.

ULTRA LOW
EMISSION

Nanni Diesel engines
respect the emissions standards



— Max. ydelse - hk
— Max. drejningsmoment - Nm
— Propellerkurve
— Forbrug - liter/time

Tekniske data

Max. ydelse *	21,3 kW (29 hk)
ved omdr./min	3600
Slagvolumen	1001 ccm
Antal cylindre	3 - rækkemotor
Boring / slaglængde	76 x 73,6 mm
Kompressionsforhold	23:1
Forbrænding	Indirekte, firetakt (E-TVCS)
Luftsystem	Sugemotor
Kølesystem	2-kreds m/varmeveksler
Ladegenerator	12 V/100 A
Reversegear	Mekanisk
Sejlbådsdrev	SD10 R 2,52:1
Max. hældning	15°
Vægt tør	
- med reversegear	145 kg
- med sejlbådsdrev	183 kg

Tilslutninger

Udstødning	50 mm
Brændstof	8 mm
Kølevand	25 mm

* Effekt målt på svinghjul – ISO 8665-1

Standardudstyr

- El-udstyr 12 V
- A3 instrumentpanel



A3 110 x 140 mm

Advarselslampe for lavt olietryk med akustisk alarm

Advarselslampe for høj kølevands temperatur med akustisk alarm

Ladekontrollampe

Gløderørskontrollampe

Startnøgle

Elektrisk stop

Omdrejnings- og timetæller

- Elektrisk tilslutningskabel – 4 m

- 2-kreds varmeveksler

- Termostat

- Ferskvandspumpe

- Saltvandspumpe

- Vandkølet udstødningsbøjning

- Brændstoffilter

- Brændstof forpumpe

- Indsprøjtning rækkepumpe

- Smøreliefilter

- Smørelie lænsepumpe

- Elastiske svingningsdæmpere

- Mekanisk reversegear – eller

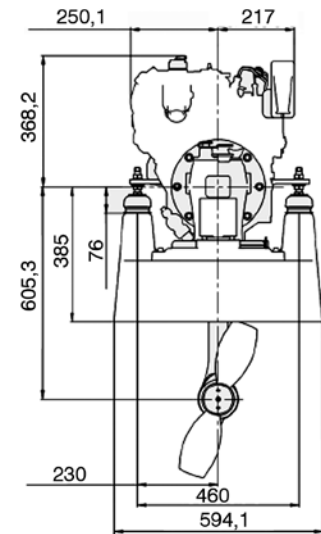
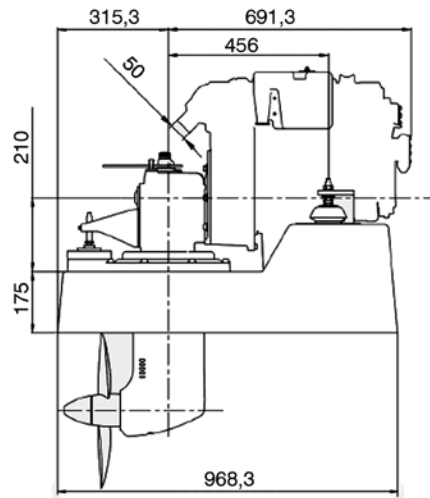
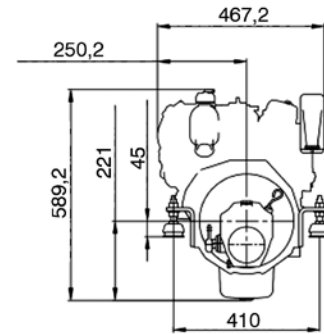
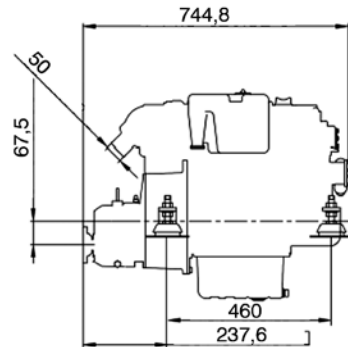
- Sejlbådsdrev

- Monteringsbeslag

- til gear- og gaskabel

- Instruktionsbog

- Garanti- og servicebog



Ekstra tilbehør

- 2-polet el-udstyr
- Instrumentpanel B3



C3 270 x 188 mm

- Udstødningsanlæg og slanger
- Brændstofslanger
- Brændstof forfilter
- Søvandfilter og slanger
- Kølkøling
- Ekstra forkantremskive
- Propeller udrustning
- Fjernbetjeningsgreb
- Gas- og gearkabler