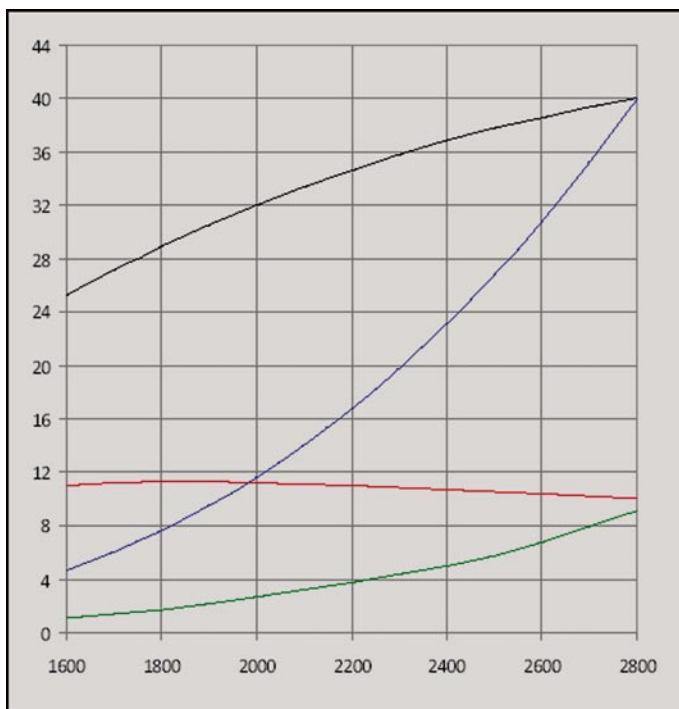




De viste illustrationer er ikke nødvendigvis identiske med serie-produktet, de kan ændres uden forudgående varsel. De angivne specifikationer er beregnet til fritidsbrug - for erhvervmæssig brug - venligst kontakt os. Generelt forbeholdes ret til ændringer.

ULTRA LOW
EMISSION

Nanni Diesel engines
respect the emission standards
US-EPA and EU 2006



— Max. ydelse - hk
— Max. drejningsmoment - Nm
— Propellerkurve
— Forbrug - liter/time

Tekniske data

Max. ydelse *	29,4 kW (40 hk)
ved omdr./min	2800
Slagvolumen	1857 ccm
Antal cylindre	4 - rækkemotor
Boring / slaglængde	80 x 92,4 mm
Kompressionsforhold	23:1
Forbrænding	Indirekte, firetakt (E-TVCS)
Luftsysteem	Sugemotor
Kølesystem	2-kreds m/varmeveksler
Ladegenerator	12 V/100 A
Reversegear	Mekanisk eller hydraulisk
Sejlbådsdrev	SD10 R 2,16:1
Max. hældning	15°
Vægt tør	
- med reversegear	228 kg
- med sejlbådsdrev	256 kg

Tilslutninger

Udstødning	60 mm
Brændstof	8 mm
Kølevand	25 mm

* Effekt målt på svinghjul – ISO 8665-1

Standardudstyr

- El-udstyr 12 V
- A3 instrumentpanel



A3 110 x 140 mm

Advarselslampe for lavt olietryk med akustisk alarm

Advarselslampe for høj kølevands temperatur med akustisk alarm

Ladekontrollampe

Gløderørslampe

Startnøgle

Elektrisk stop

Omdrejnings- og timetæller

- Elektrisk tilslutningskabel – 4 m

- 2-kreds varmeveksler

- Termostat

- Ferskvandspumpe

- Saltvandspumpe

- Vandkølet udstødningsbøjning

- Brændstoffilter

- Brændstof forpumpe

- Indsprøjtning rækkepumpe

- Smøreliefilter

- Smørelie lensepumpe

- Elastiske svingningsdæmpere

- Mekanisk reversegear – eller

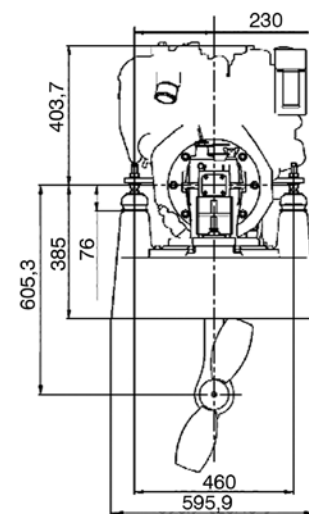
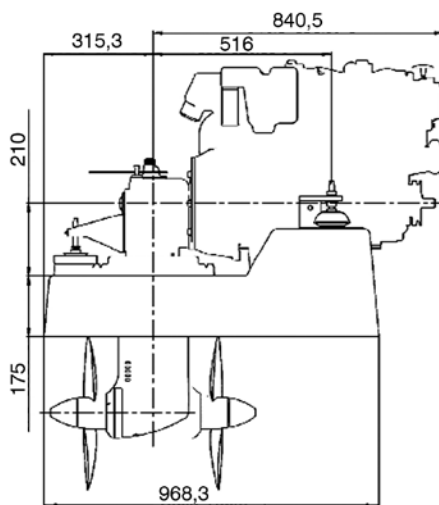
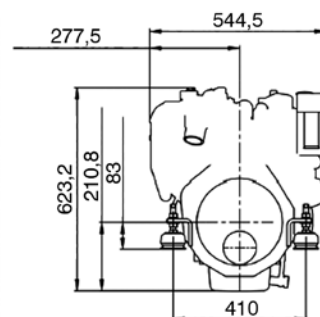
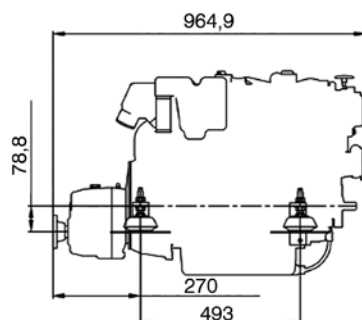
- Sejlbådsdrev

- Monteringsbeslag

- til gear- og gaskabel

- Instruktionsbog

- Garanti- og servicebog



Ekstra tilbehør

- 2-polet el-udstyr
- Instrumentpanel B3 eller C3
- Udstødningsanlæg og slanger
- Brændstofslinger
- Brændstof forfilter
- Søvandsfilter og slanger
- Kølkøling
- Ekstra forkantremskive
- Propeller udrustning
- Fjernbetjeningsgreb
- Gas- og gearkabler