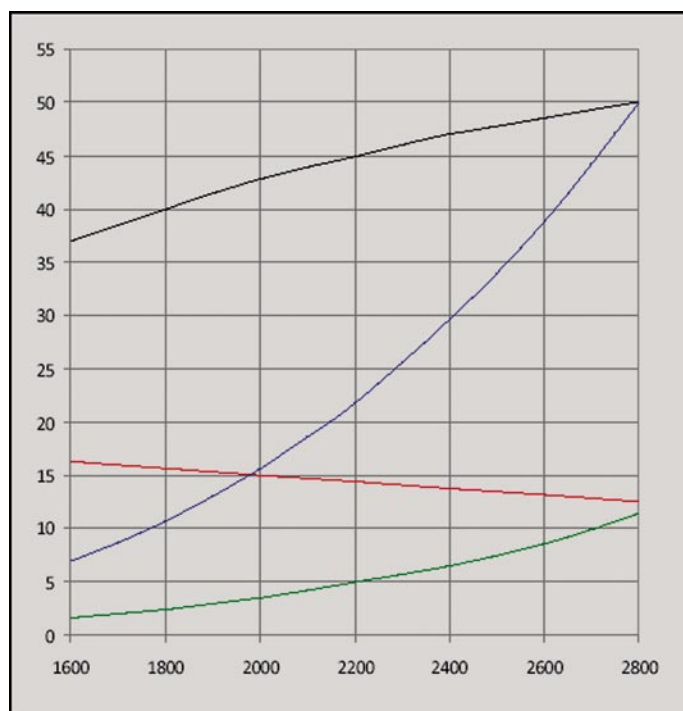


De viste illustrationer er ikke nødvendigvis identiske med serie-produktet, de kan ændres uden forudgående varsel. De angivne specifikationer er beregnet til fritidsbrug - for erhvervmæssig brug - venligst kontakt os. Generelt forbeholdes ret til ændringer.

ULTRA LOW  
EMISSION

Nanni Diesel engines  
respect the emissions standards  
US-EPA and EU 2006



— Max. ydelse - hk  
— Max. drejningsmoment - Nm  
— Propellerkurve  
— Forbrug - liter/time

### Tekniske data

Max. ydelse *	<b>36,8 kW (50 hk)</b>
ved omdr./min	<b>2800</b>
Slagvolumen	<b>2197 ccm</b>
Antal cylindre	<b>4 - rækkemotor</b>
Boring / slaglængde	<b>87 x 92,4 mm</b>
Kompressionsforhold	<b>23:1</b>
Forbrænding	<b>Indirekte, firetakt (E-TVCS)</b>
Luftsystem	<b>Sugemotor</b>
Kølesystem	<b>2-kreds m/varmeveksler</b>
Ladegenerator	<b>12 V/100 A</b>
Reversegear	<b>Mekanisk eller hydraulisk</b>
Sejlbådsdrev	<b>SD10 R 2,16:1</b>
Max. hældning	<b>15°</b>
Vægt tør	
- med reversegear	<b>235 kg</b>
- med sejlbådsdrev	<b>263 kg</b>

### Tilslutninger

Udstødning	<b>60 mm</b>
Brændstof	<b>8 mm</b>
Kølevand	<b>25 mm</b>

\* Effekt målt på svinghjul – ISO 8665-1

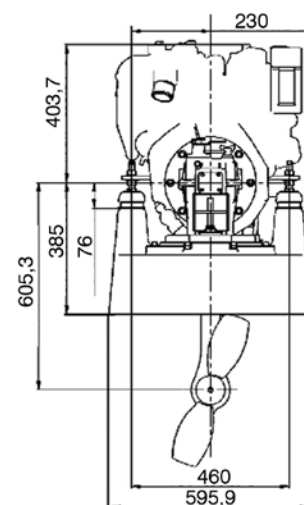
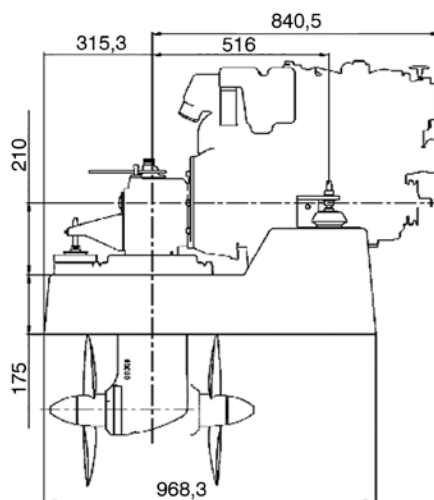
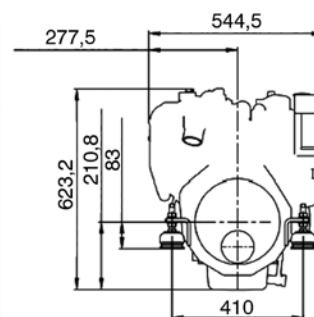
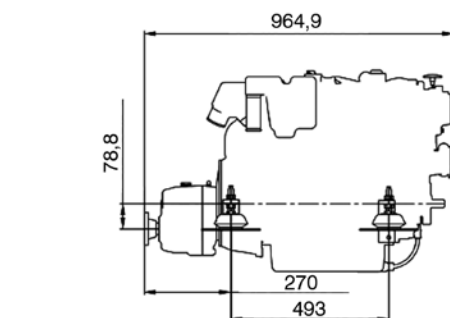
## Standardudstyr

- EI-udstyr 12 V
- B3 instrumentpanel



B3 220 x 145 mm

- Advarselsslampe for lavt olietryk med akustisk alarm
- Advarselsslampe for høj kølevands temperatur med akustisk alarm
- Kølevandstermometer
- Ladekontrollampe
- Gløderørslampe
- Startnøgle
- Elektrisk stop
- Omdrejnings- og timetæller
- Elektrisk tilslutningskabel – 4 m
- 2-kreds varmeveksler
- Termostat
- Ferskvandspumpe
- Saltvandspumpe
- Vandkølet udstødningsbøjning
- Brændstoffilter
- Brændstof forpumpe
- Indsprøjtningssækkepumpe
- Smøreoliefilter
- Smøreolie lænsepumpe
- Elastiske svingningsdæmpere
- Mekanisk reversegear – eller
- Sejlbådsdrev
- Monteringsbeslag
- til gear- og gaskabel
- Instruktionsbog
- Garanti- og servicebog



## Ekstra tilbehør

- 2-polet el-udstyr
- Instrumentpanel C3
- Udstødningsanlæg og slanger
- Brændstofslanger
- Brændstof forfilter
- Søvandsfilter og slanger
- Kølkøling
- Ekstra forkantremskive
- Propeller udrustning
- Fjernbetjeningsgreb
- Gas- og gearkabler