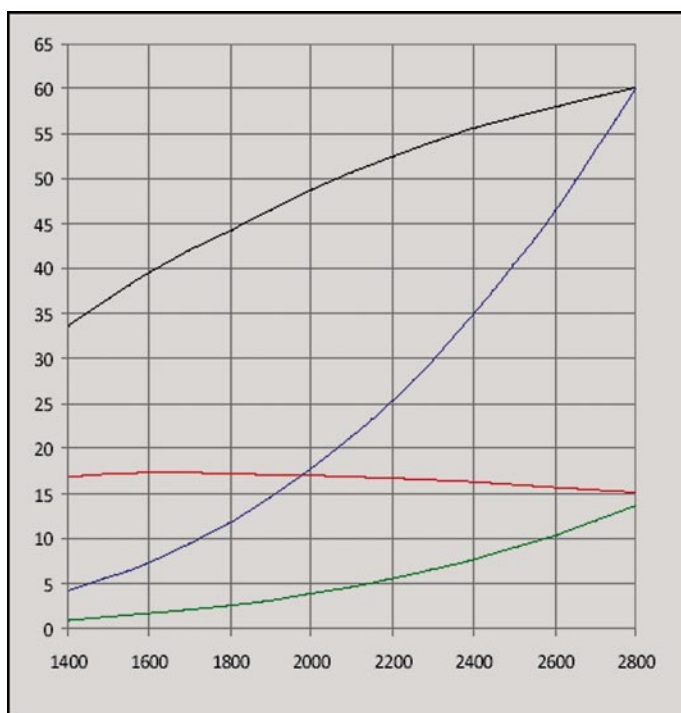


De viste illustrationer er ikke nødvendigvis identiske med serie-produktet, de kan ændres uden forudgående varsel. De angivne specifikationer er beregnet til fritidsbrug - for erhvervsmæssig brug - venligst kontakt os. Generelt forbeholdes ret til ændringer.

ULTRA LOW
EMISSION

Nanni Diesel engines
respect the emission standards
US-EPA EU 2006



— Max. ydelse - hk
— Max. drejningsmoment - Nm
— Propellerkurve
— Forbrug - liter/time

Tekniske data

Max. ydelse *	44,2 kW (60 hk)
ved omdr./min	2800
Slagvolumen	1999 ccm
Antal cylindre	4 - rækkemotor
Boring / slaglængde	83 x 92,4 mm
Kompressionsforhold	23:1
Forbrænding	Indirekte, firetakt (E-TVCS)
Luftsystem	Turbolader
Kølesystem	2-kreds m/varmeveksler
Ladegenerator	12 V/100 A
Reversegear	Mekanisk eller hydraulisk
Sejlbådsdrev	SD10 R 2,16:1
Max. hældning	15°
Vægt tør	
- med reversegear	248 kg
- med sejlbådsdrev	276 kg

Tilslutninger

Udstødning	76 mm
Brændstof	8 mm
Kølevand	32 mm

* Effekt målt på svinghjul – ISO 8665-1

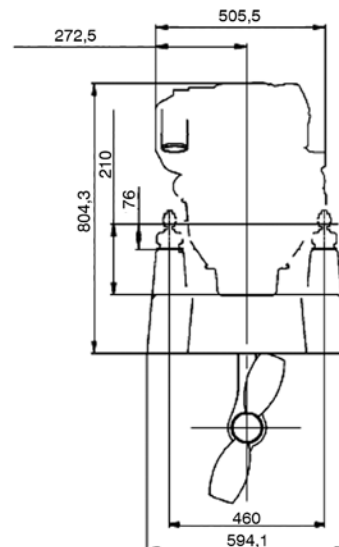
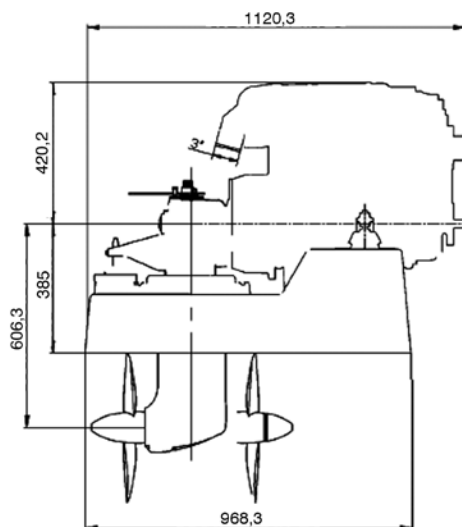
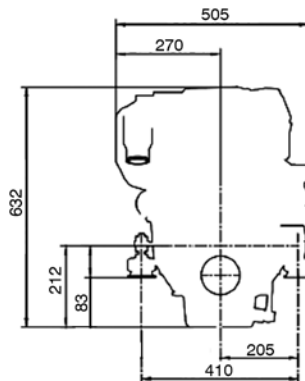
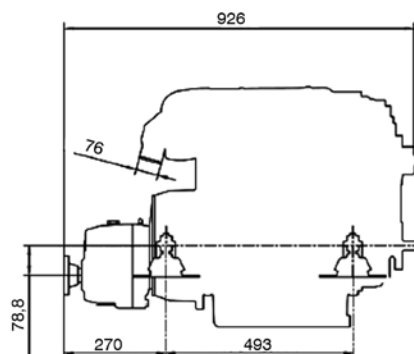
Standardudstyr

- El-udstyr 12 V
- B3 instrumentpanel



B3 220 x 145 mm

- Advarselsslampe for lavt olietryk med akustisk alarm
- Advarselsslampe for høj kølevands temperatur med akustisk alarm
- Kølevandstermometer
- Ladekontrollampe
- Gløderørslampe
- Startnøgle
- Elektrisk stop
- Omdrejnings- og timetæller
- Elektrisk tilslutningskabel – 4 m
- 2-kreds varmeveksler
- Termostat
- Ferskvandspumpe
- Saltvandspumpe
- Vandkølet udstødningsbøjning
- Brændstoffilter
- Brændstof forpumpe
- Indsprøjtning rækkepumpe
- Smøreoliefilter
- Smøreolie lænepumpe
- Elastiske svingningsdæmpere
- Mekanisk reversegear – eller
- Sejlbådsdrev
- Monteringsbeslag
- til gear- og gaskabel
- Instruktionsbog
- Garanti- og servicebog



Ekstra tilbehør

- 2-polet el-udstyr
- Instrumentpanel C3
- Udstødningsanlæg og slanger
- Brændstofslanger
- Brændstof forfilter
- Søvandsfilter og slanger
- Kølkøling
- Ekstra forkantremskive
- Propeller udrustning
- Fjernbetjeningsgreb
- Gas- og gearkabler