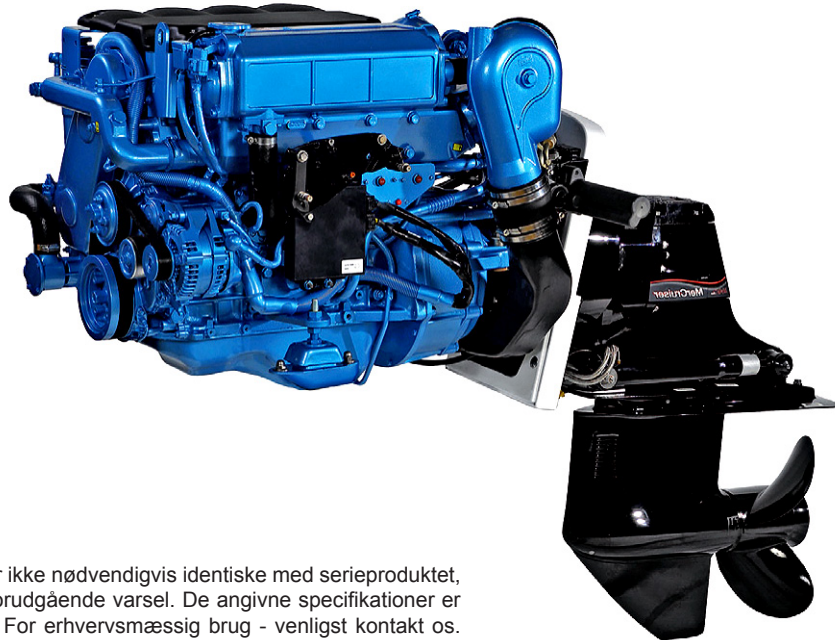




## Z4.165

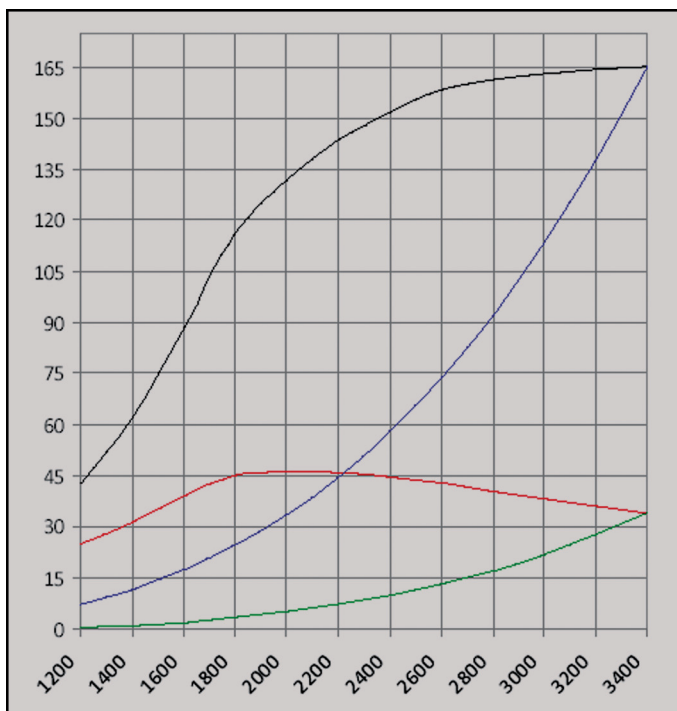
121,1 kW (165 hk)



De viste illustrationer er ikke nødvendigvis identiske med serieproduktet, de kan ændres uden forudgående varsel. De angivne specifikationer er beregnet til fritidsbrug. For erhvervs mæssig brug - venligst kontakt os. Generelt forbeholdes ret til ændringer.

ULTRA LOW  
EMISSION

Nanni Diesel engines  
respect the emission standards



— Max. ydelse - hk  
 — Max. drejningsmoment - Nm  
 — Propellerkurve  
 — Forbrug - liter/time

### Tekniske data

Max. ydelse *	121,5 kW (165 hk)
ved omdr./min	3400
Slagvolumen	2982 ccm
Antal cylindre	4 - rækkemotor
Boring / slaglængde	96 x 103 mm
Kompressionsforhold	17,9:1
Forbrænding	Direkte - Common Rail
Luftsysteem	Turbolader m/ladeluftkøler
Kølesystem	2-kreds m/varmeveksler
Ladegenerator	12 V/100 A
Max. hældning	7°
Vægt m/ transmission	541 kg

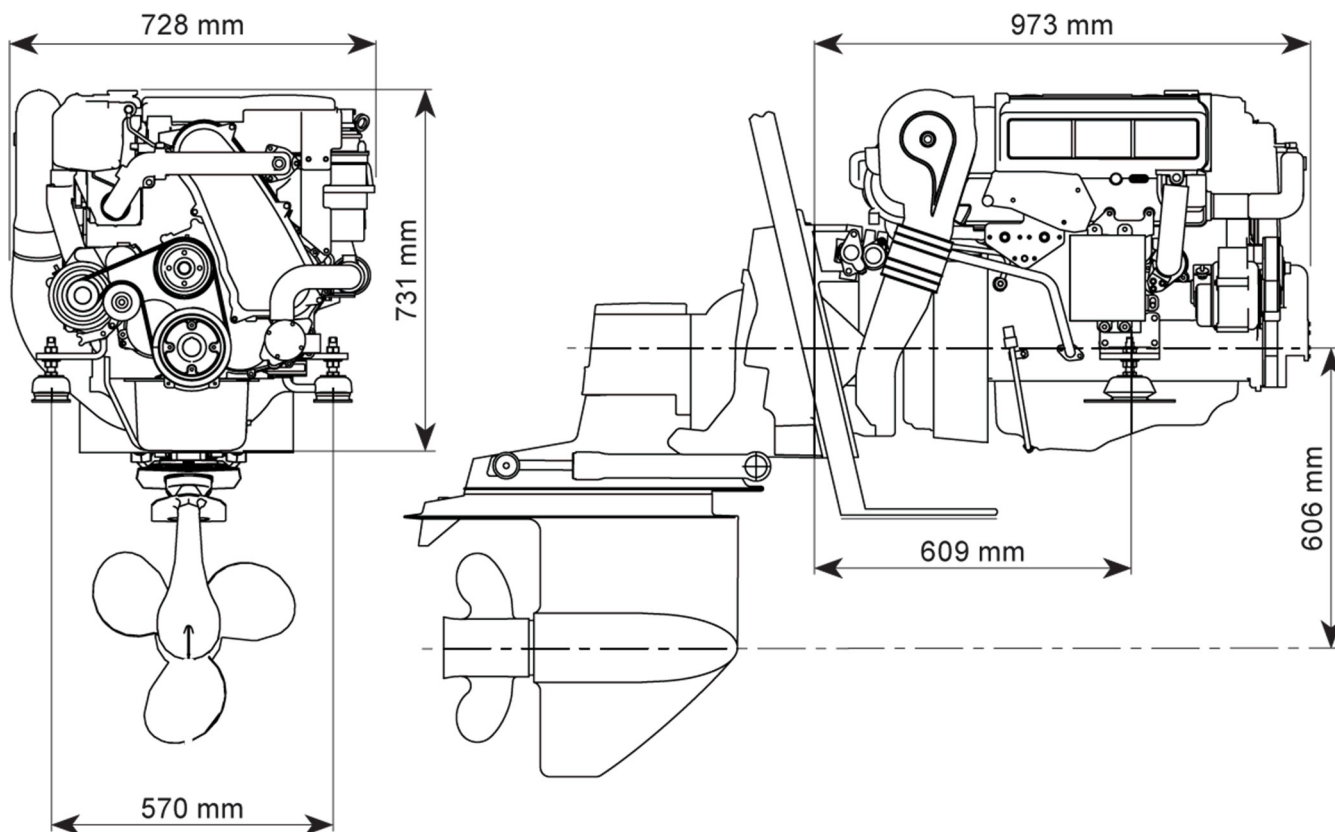
### Z Drive

Bravo I	Vælges efter mål. Reduktion
Bravo II	mellem 1,36 og 2:1
Bravo III	Aluminium eller rustfrit stål

### Tilslutninger

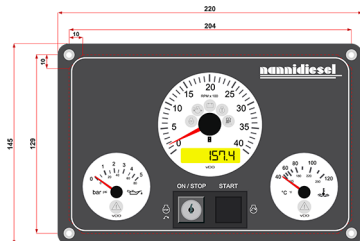
Udstødning	90 mm
Brændstof	10 mm
Kølevand	38 mm

\* Effekt målt på svinghjul – ISO 8665-1



## Standardudstyr

- El-udstyr 12 V
- C4 instrumentpanel

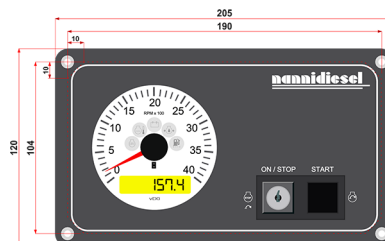


C4 Common Rail: 145 x 220 mm  
 Advarselslampe for lavt olietryk med akustisk alarm  
 Advarselslampe for høj kølevands temperatur med akustisk alarm  
 Advarselslampe for vand i brændstof med akustisk alarm  
 Advarselslampe for turbotryk  
 Advarselslampe for motorelektronik  
 Ladekontrollampe  
 Gløderørskontrollampe  
 Kølevandstermometer  
 Smøreolieanometer  
 Voltmeter  
 Startnøgle  
 Elektrisk stop  
 Omdrejnings- og timetæller

- Elektrisk tilslutningskabel – 4 m
- 2-kreds varmeveksler
- Termostat
- Ferskvandspumpe
- Saltvandspumpe
- Vandkølet udstødningsbøjning
- Brændstoffilter med vandsensor
- Brændstof forpumpe
- Indsprøjtning rækkepumpe
- Integreteret smøreoliekøler
- Smøreoliefilter
- Smøreolie lænepumpe
- Elastiske svingningsdæmpere
- Mekanisk reversegear – eller
- Sejlbådsdrev
- Monteringsbeslag
- til gear- og gaskabel
- Instruktionsbog
- Garanti- og servicebog

## Ekstra tilbehør

- 2-polet el-udstyr
- Flybrige instrumentpanel A4



- A4 Fly: 120 x 205 mm
- Løst leverede instrumenter
- Trollingventil
- Udstødningsanlæg og slanger
- Brændstofslinger
- Brændstof forfilter
- Søvandfilter og slanger
- Kølkøling
- Ekstra forkantremskive
- Propeller udrustning
- Fjernbetjeningsgreb
- Gas- og gearkabler