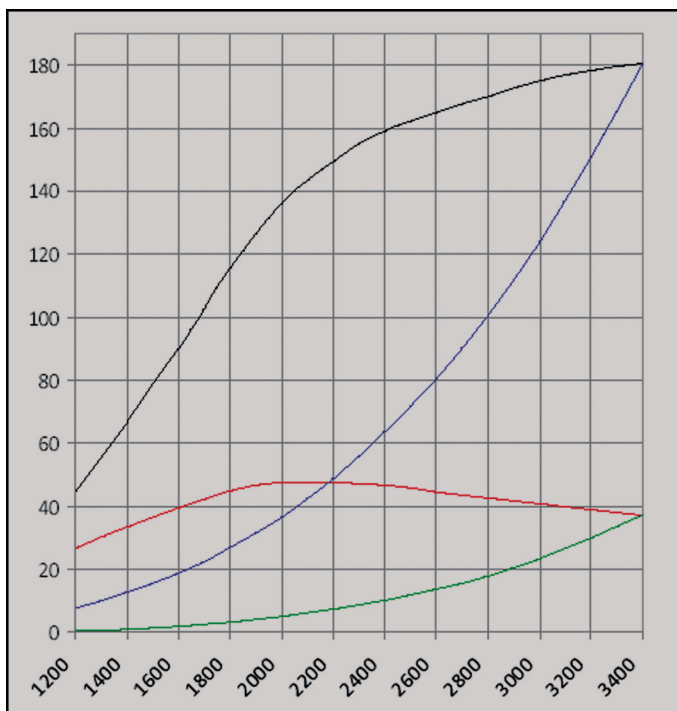


De viste illustrationer er ikke nødvendigvis identiske med serieproduktet, de kan ændres uden forudgående varsel. De angivne specifikationer er beregnet til fritidsbrug. For erhvervmæssig brug - venligst kontakt os. Generelt forbeholdes ret til ændringer.

ULTRA LOW
EMISSION

Nanni Diesel engines
respect the emission standards



— Max. ydelse - hk
 — Max. drejningsmoment - Nm
 — Propellerkurve
 — Forbrug - liter/time

Tekniske data

Max. ydelse *	132,5 kW (180 hk)
ved omdr./min	3400
Slagvolumen	2982 ccm
Antal cylindre	4 - rækkemotor
Boring / slaglængde	96 x 103 mm
Kompressionsforhold	17,9:1
Forbrænding	Direkte - Common Rail
Luftsystem	Turbolader m/ladeluftkøler
Kølesystem	2-kreds m/varmeveksler
Ladegenerator	12 V/100 A
Max. hældning	7°
Vægt m/ transmission	541 kg

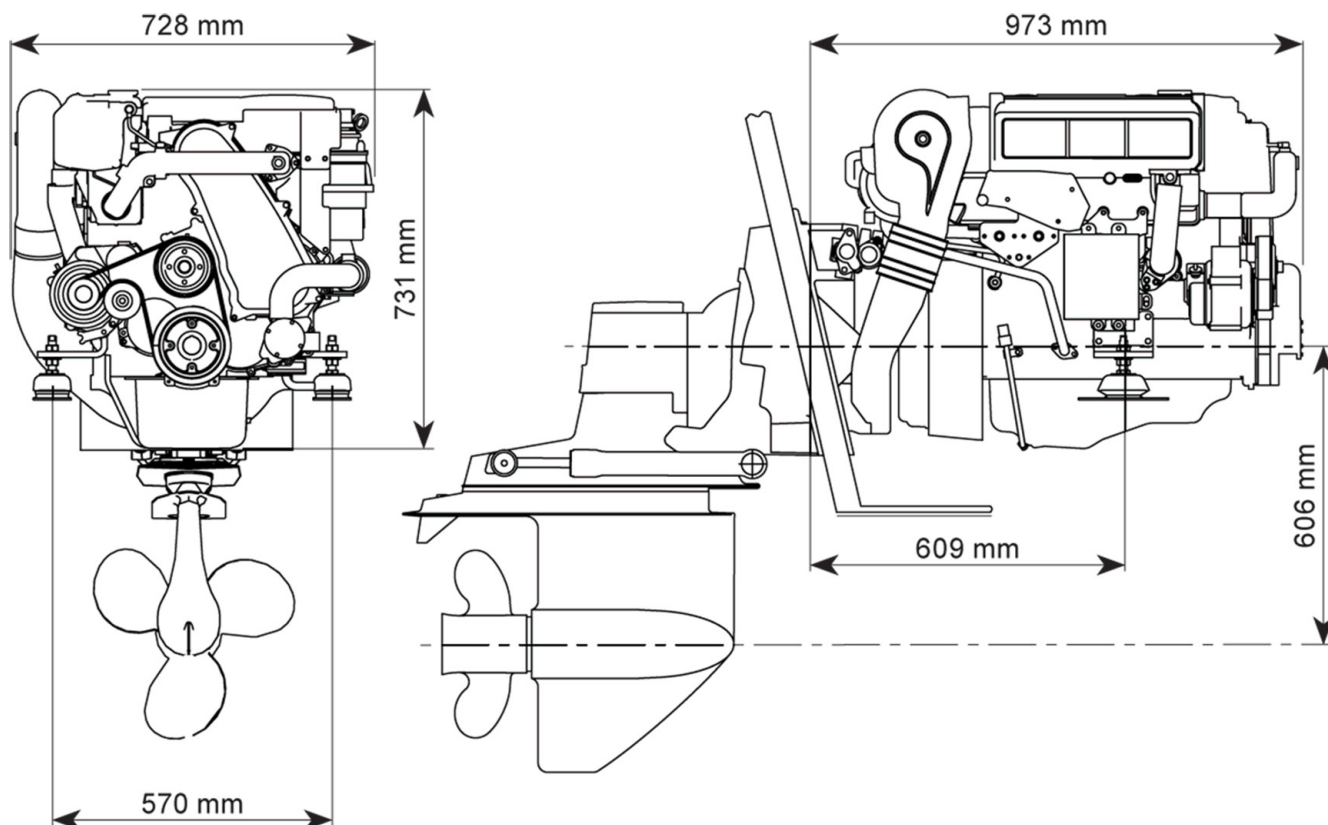
Z Drive

Bravo I	Vælges efter mål. Reduktion
Bravo II	mellem 1,36 og 2:1
Bravo III	Aluminium eller rustfrit stål

Tilslutninger

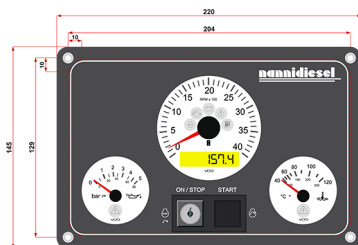
Udstødning	90 mm
Brændstof	10 mm
Kølevand	38 mm

* Effekt målt på svinghjul – ISO 8665-1



Standardudstyr

- El-udstyr 12 V
- C4 instrumentpanel

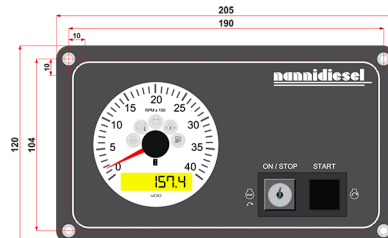


C4 Common Rail: 145 x 220 mm
 Advarselslampe for lavt olietryk med akustisk alarm
 Advarselslampe for høj kølevands temperatur med akustisk alarm
 Advarselslampe for vand i brændstof med akustisk alarm
 Advarselslampe for turbotryk
 Advarselslampe for motorelektronik
 Ladekontrollampe
 Gløderørskontrollampe
 Kølevandstermometer
 Smøreoliemanometer
 Voltmeter
 Startnøgle
 Elektrisk stop
 Omdrejnings- og timetæller

- Elektrisk tilslutningskabel – 4 m
- 2-kreds varmeveksler
- Termostat
- Ferskvandspumpe
- Saltvandspumpe
- Vandkølet udstødningsbøjning
- Brændstoffilter med vandsensor
- Brændstof forpumpe
- Indsprøjtning rækkepumpe
- Integreteret smøreoliekøler
- Smøreoliefilter
- Smøreolie lænsepumpe
- Elastiske svingningsdæmpere
- Mekanisk reversegear – eller
- Sejlbådsdrev
- Monteringsbeslag
- til gear- og gaskabel
- Instruktionsbog
- Garanti- og servicebog

Ekstra tilbehør

- 2-polet el-udstyr
- Flybrige instrumentpanel A4



- A4 Fly: 120 x 205 mm
- Løst leverede instrumenter
- Trollingventil
- Udstødningsanlæg og slanger
- Brændstofslinger
- Brændstof forfilter
- Søvandsfilter og slanger
- Kølkøling
- Ekstra forkantremskive
- Propeller udrustning
- Fjernbetjeningsgreb
- Gas- og gearkabler