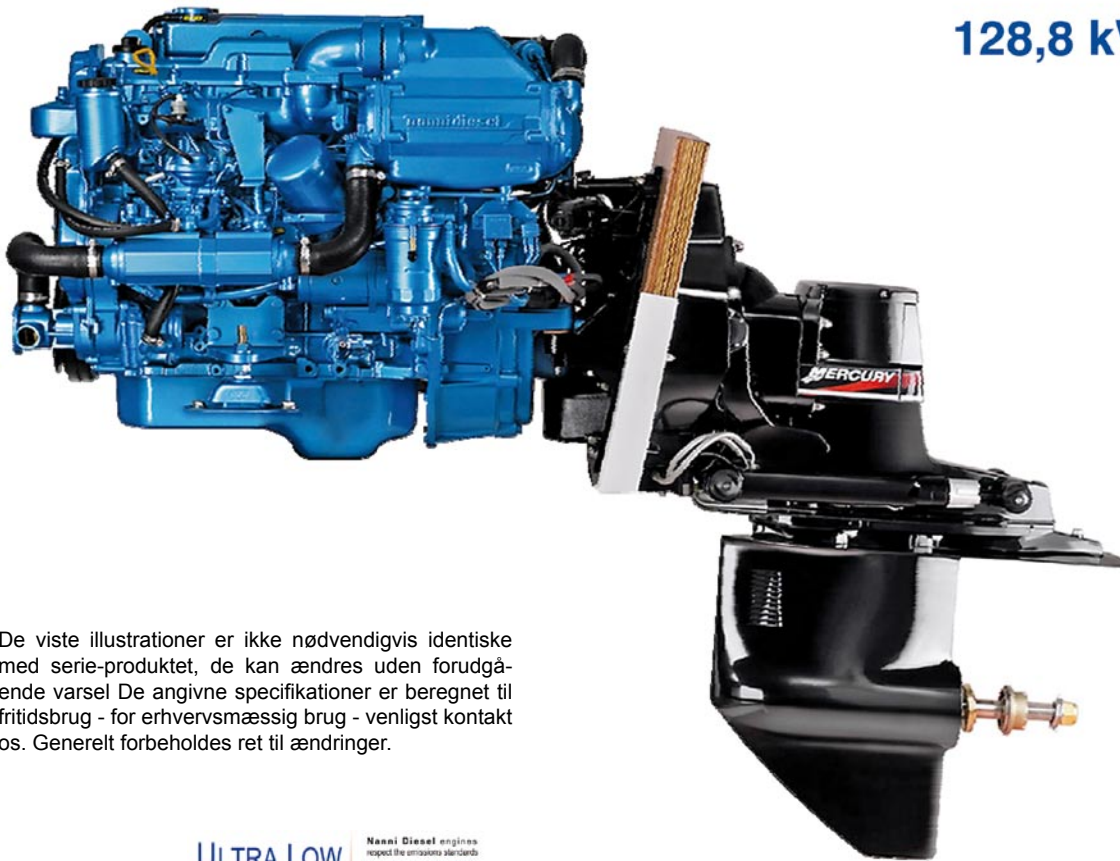


# nannidiesel

energy in blue

## 24.380TDI

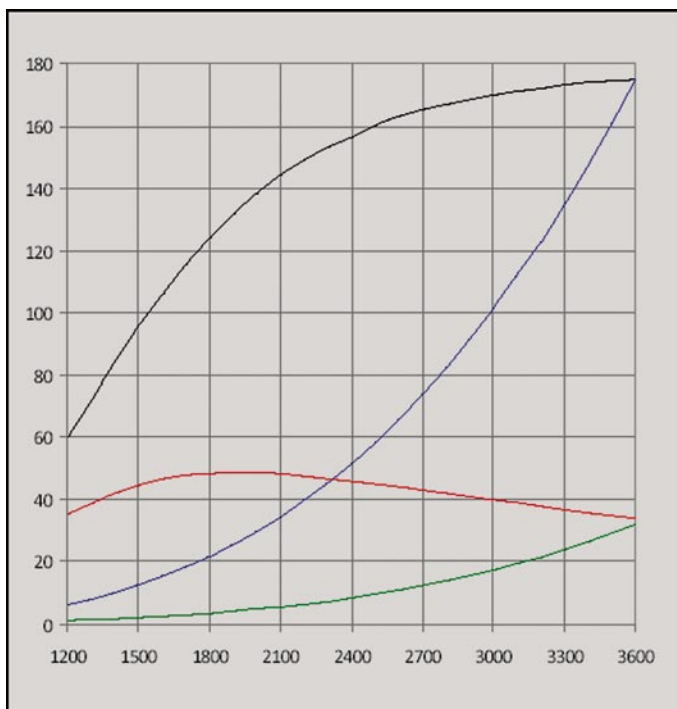
128,8 kW (175 hk)



De viste illustrationer er ikke nødvendigvis identiske med serie-produktet, de kan ændres uden forudgående varsel. De angivne specifikationer er beregnet til fritidsbrug - for erhvervsmæssig brug - venligst kontakt os. Generelt forbeholdes ret til ændringer.

ULTRA LOW  
EMISSION

Nanni Diesel engines  
respect the emission standards  
US-EPA 2006 EU 2006



— Max. ydelse - hk  
— Max. drejningsmoment - Nm  
— Propellerkurve  
— Forbrug - liter/time

### Tekniske data

Max. ydelse *	128,8 kW (175 hk)
ved omdr./min	3600
Slagvolumen	2982 ccm
Antal cylindre	4 - rækkemotor
Boring / slaglængde	96 x 103 mm
Kompressionsforhold	19,7:1
Forbrænding	Indirekte
Luftsystem	Turbolader m/ladeluftkøler
Kølesystem	2-kreds m/varmeveksler
Ladegenerator	12 V/80 A
Vægt m/transmission	430 kg

### Z Drive

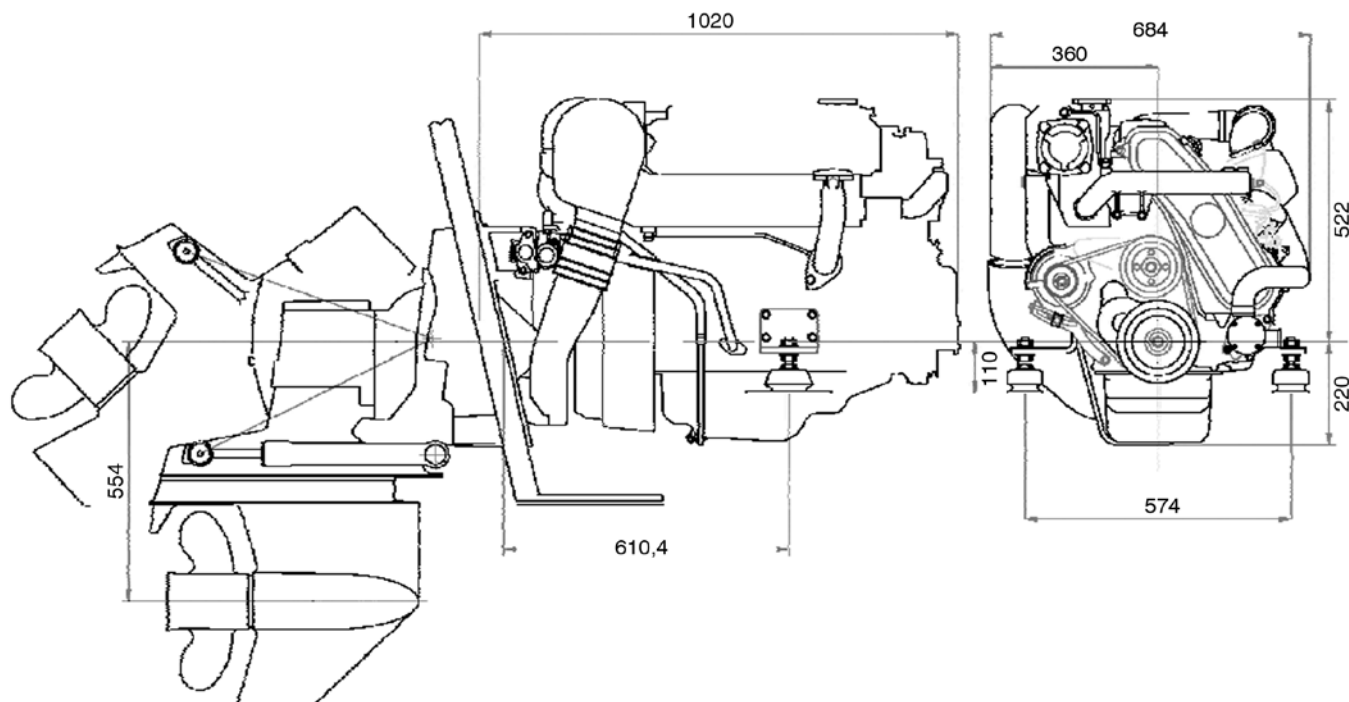
Bravo I	Vælges efter mål. Reduktion
Bravo II	mellem 1,36 og 2:1
Bravo III	Aluminium eller rustfrit stål

### Tilslutninger

Brændstof	10 mm
Kølevand	38 mm

\* Effekt målt på svinghjul – ISO 8665-1

Mobil 1



## Standardudstyr

- EI-udstyr 12 V
- C3 instrumentpanel



C3 270 x 188 mm

- Brændstof forpumpe
- Indsprøjtning rotationspumpe
- Integreret smøreoliekøler
- Smøreoliefilter
- Smøreolie læsepumpe
- Elastiske svingningsdæmpere
- Monteringsbeslag
- for kontrolkabler
- Power steering kit
- Trim indikator
- Instruktionsbog
- Garanti- og servicebog

- Advarselsslampe for lavt olietryk
- Advarselsslampe for høj kølevands temperatur
- Advarselsslampe for vand i brændstof
- Advarselsslampe for turbotryk
- Advarselsslampe for motorelektronik
- Ladekontrollampe
- Gløderørskontrollampe
- Kølevandstermometer
- Smøreolieanometer
- Voltmeter
- Startnøgle
- Elektrisk stop
- Omdrejnings- og timetæller
- Elektrisk tilslutningskabel – 6 m
- 2-kreds varmeveksler
- Termostat
- Ferskvandspumpe
- Saltvandspumpe
- Vandkølet udstødningsbøjning
- Brændstoffilter med vandsensor

## Ekstra tilbehør

- Brændstofslanger
- Brændstof forfilter
- Søvandsindtag, filter og slanger
- Z Drive
- AL eller Inox propeller
- Fjernbetjeningsgreb
- Fjernbetjeningskabler
- Forlængelse af el-kabelforbindelse
- Forlængelse af trim kontrolforbindelse
- Forlængelse af trim indikatorforbindelse
- Hækbjælke med Mercruiser trim
- Separat trimkontrol
- Brændstofmåler - niveau
- Brændstofmåler - liter
- Speedometer
- Bull horn og Mercatode