

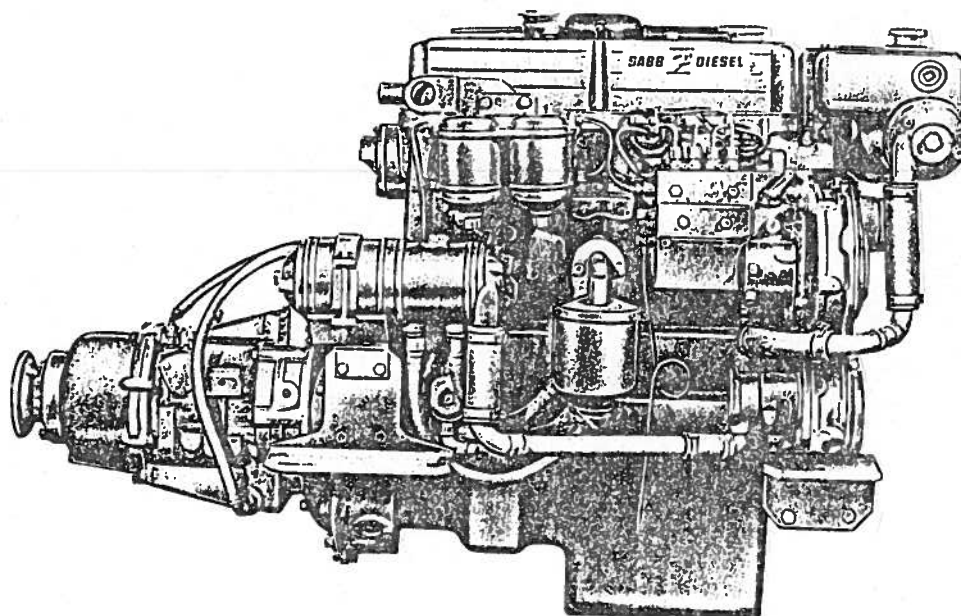


STYKKLISTER/PARTS LISTS

[Mariniseringsdeler/Marinizing parts]

for

F4.254 (68 hp) — F6.380 (100 hp)



SABB MOTOR A.S

Telephone: (05) *26 05 04 · Telegram: Sabbmotor · Telex: 42550 SabL n
BOX 2728 · 5010 BERGEN · NORWAY

Ness

FORORD

Disse stykklistene omfatter mariniseringsdelene/utstyret men ikke selve motordelene.

Motordelene er bare innlagt på film, og kan derfor ikke kopieres til bruk i stykklistene. For å avhjelpe dette, har vi laget et oppsett for de mest brukte motordeler, pakninger, remmer etc. mrk.: RESERVEDELER SABB F DIESEL

Deler med SABB-nummer er priset i reservedelsprislisen (EDB-listen).

For originale FORD-deler og annet utstyr som ikke er med i reservedelsprislisen kan vi bare henvise til fakturaprisene.

Mai 1981

SABB MOTOR A.S

Spesifikasjoner og konstruktiv utførelse av motorene er ikke bindende - og kan endres uten varsel.

RESERVEDELER



Dato: 20.5.81 Sign: _____

(Kurante motordeler, pakninger, remmer etc.)

Side 1 av 2

POS	DEL NAVN	FORD FINISHNR.	SABB ART.NR	STK PRIS	SUM
	<u>LITE DELELAGER F4.254, F6.380, F6.363T</u>				
1	pakn.sett topp (F6T)	1575294			
1	pakn.sett " (F6.380)	1575292			
1	pakn.sett " (F4.254)	1463786			
1	pakn.sett sump & front (F6.380)	1428991			
1	pakn.sett " " " (F4.254)	1428990			
1	reg.dekselpakn.	6059086			
1	tetningsring front	6062634			
1	topphettepakn. (F4.254)	1762246			
1	topphettepakn. (F6.380/F6T)	1762293			
1	eksosmanifoldpakn. (F4.254)	1793875			
1	eksosmanifoldpakn. (F6.380)	1794576			
1	termostatpakn.		813.077		
1	eksosflenspakn. (F4.254/F6.380)		814.039		
1	eksosflenspakn. (F6T)		821vg		
1	smøreoljefilterinnsats (F4.254)EFL8	1568410			
1	smøreoljefilterinnsats (F6.380/F6T)	1568409			
1	smøreoljefilterelement (motor etter 1.1.80) EFL 252.	1582038			
1	br.oljefilterinnsats		942.018		
1	dysespisser (F4.254/F6.380)	1540209			
1	dysespisser (F6T)	1540210			
1	dysepakning	1707224			
1	lekkoljerør F4.254	1514296			
1	lekkoljerør F6.380/F6T	1514297			
1	koblingsmutter lekkoljerør	1481753			
1	forskruning topplokk	1514322			
1	avtappingsforskruning filter	1422404			
1	spissrør no.1	1791103			
1	spissrør no.2	1791106			
1	spissrør no.3	1791111			
1	spissrør no.4	1791114			
1	spissrør no.5	1791116			
1	spissrør no.6	1791118			
1	sirk.pumpe F4.254/F6.380	5004983			
1	sirk.pumpe F6T	5004982			

RESERVEDELER



(Kurante motordeler, pakninger, remmer etc.)

Dato: 20.5.81
Sign:

Side 2 av 2

POS	DEL NAVN	FORD FINISHNR.	SABB ART.NR	STK PRIS	SUM
1	sirk.pumpepakn.	1467070			
1	fødepumpe F4.254/F6.380	6038718			
1	fødepumpe F6T	1536780			
1	rørinnsats for dobbel oljekjøler		PS27-758		
1	rørinnsats for oljekjøler F6T		758-3TN		
1	rørinnsats for varmeveksler F4.254		1715-4TN		
1	rørinnsats for varmeveksler F6.380		1448-4TN		
1	rørinnsats for varmeveksler F6T		1448-6TN		
1	trykklokk F4.254/F6.380		2752		
1	trykklokk F6T		2756		
1	impeller F4.254/F6.380		947.011		
1	impeller F6T		947.012		
1	termostat F4.254/F6.380	1461931			
1	zinkplugg m/forskruning		516.006		
1	zinkplugg u/forskruning		516.005		
1	kilerem for S.E.V.dynamo og for Lucas Dynamo med utv.rørkjøling (Rofan 5025)		932.001		
1	kilerem for S.E.V. dynamo og utv. rørkjøling (Rofan 4325)		932.008		
1	kilerem for Lucas' dynamo sjøv.kjølt (Rofan 5860)		932.044		

K I L E R E M M E R

For 68-100 HK (F4.254. F6.380)

		Standard	Merkevare
932.001	S.E.V. Dynamo Sjøv.kjølt	12,5x1150La	Rofan 5025
	Lucas Dynamo Utv.rørkjøling	12,5x1150La	" 5025
932.012	S.E.V. Dynamo utv.rørkjøling	12,5x1125La	" 4740
932.044	Lucas Dynamo Sjøvannkjølt	12,5x1200La	" 5860

VIKSUND SPESIAL

932.009	24V - 25A Dynamo	12,5x1300La	" 7085
932.044	24V - 70A "	12,5x1200La	" 5860R.E
932.049	Spyle - Lensepumpe (B-33)	17 x 835	" 2130

For 130 - 150 HK

932.001	150HK Lucas dynamo	12,5x1150La	" 5025
932.001	130HK S.E.V. "	" "	" 5025
932.012	150HK " "	12,5x1125La	" 4740
932.044	130HK Lucas	12,5x1200La	" 5860R.E

For 54 - 80 HK

932.003	Dynamorem	9,5x1250La	Conti SPZ 1237LW
932.004	Sjøvannspumpereim	9,5x1013	Conti SPZ 1000LW

25.8.80

OVERSIKT OVER SMØREOLJE- OG BRENNOLJEFILTERE TIL
SABB-F-DIESEL OG SABB STATUS

A. Smøreolje

Før 1980:

F6.380	Smøreoljefilter EFL 30	1568409	- 942.012
F4.254	Smøreoljefilter EFL 8	1568410	- 942.011

Etter 1980:

F6.380/F4.254 Smøreoljefilter EFL 252 1582038

F6.363T/F6.363TI

F6.216 Smøreoljefilter EFL 30

F4.144 Smøreoljefilter EFL 8

STATUS Smøreoljefilter PURFLUX 127-10

Crossland 344

LUCA S 6458

PEUGECT 1109-35

B. Brennolje

FORD alle typer: Filterinnsats 1423477 - 942.018

Crossland 522

STATUS: Som FORD

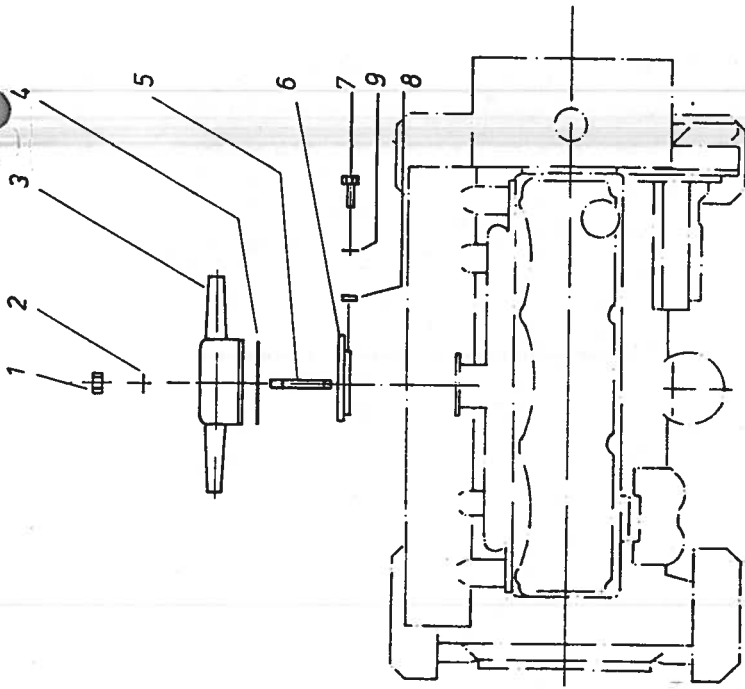
9.4.81 AH

Stk.liste F4.254/F6.380.std.
Parts list.

Innhold:
Contents:

Gruppe:
Group:

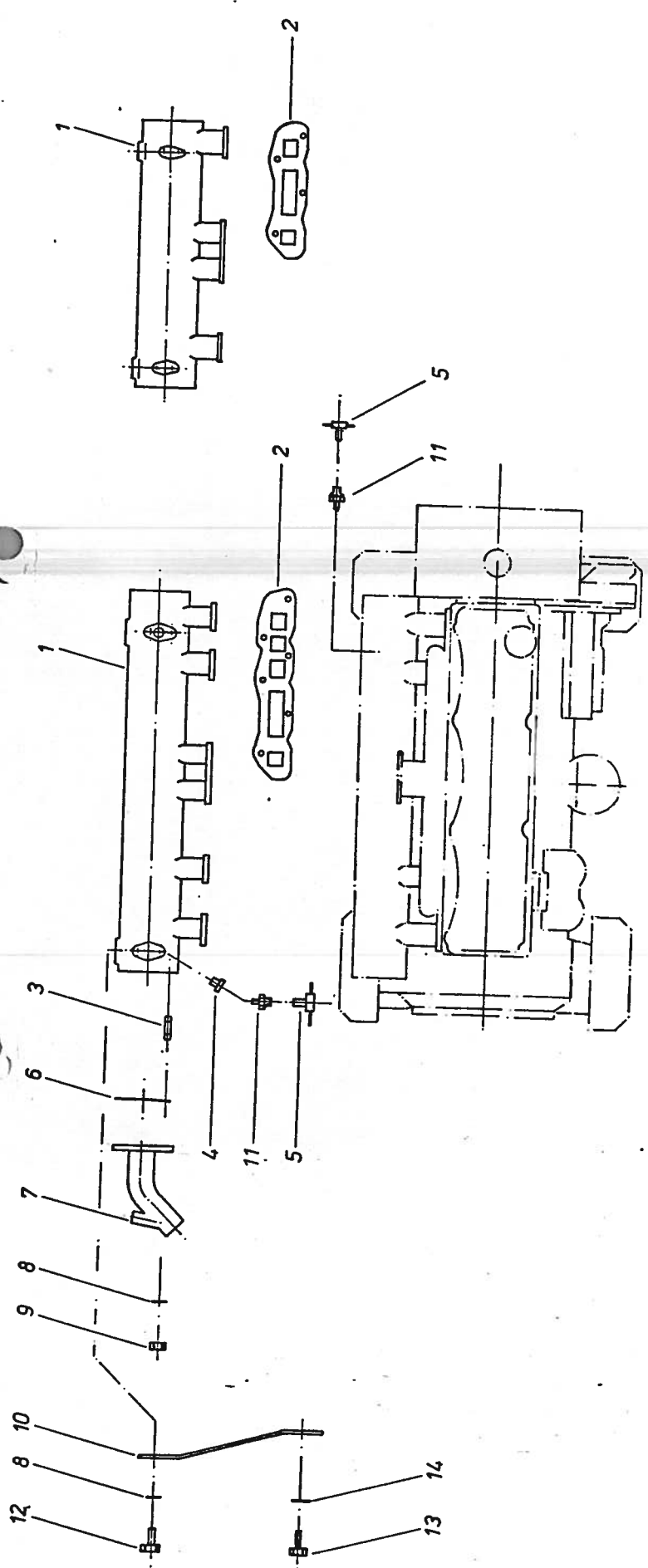
- F 11. Innsugningsdemper
Inlet parts
- F 21. Eksosmanifold
Exhaust manifold
- F 25. Motor fundament
Engine foundation
- F 44. Fleksibel brennoljeslange
Flexible fuel oil hose
- F 45. Sump oljetømmepumpe
Sump drain oil pump
- F 67. Oljekjøler og hydraulikkslanger
Oil cooler and hydraulic hoses
- F 68. Start-dynamoarrangement
Start-alternator arrangement
- F 68. Instrumentering
Instruments
- F 69. Kjølesystem sjøvann
Cooling system, sea water
- F 69. Kjølesystem, ferskvann
Cooling system, fresh water
- F 72. Fjernbetjeningsdeler
Remote control parts
- F 84. Gear-deler BW
Gearbox parts
- F 84. Gear-deler PRM
Gearbox parts



Pos nr	Del navn	Ant	Mat D m	Merknader
1	INNSUGNINGSDEMPER			
INLET PARTS		F.4.254/6.380		
Material:		Verktøy:		
Type		Dato		Stato
Kontroll		1/8-80		X
Tilrettel. av				
Godkjent				
SABB MOTOR A/S		BERGEN - NORWAY		
Del nr. - Tegnr. nr		F.11.011.13		
Erst for		Ett av		
Stk./nr/Part l.no		F.11.011		

Antall		Del - Betegnelse		Art. nr.	Kl. Tegn. nr.	Fig.	Mat. Dim. Merkn.
1	1	Pinneskrue			437.110	5	M6x102
1	1	Stud					
1	1	Demper filter holder			F 11.005.1.4	6	
1	1	Damper filter bracket					
1	1	Demper filter holder			F 11.004.1.4	6	
1	1	Damper filter bracket					
1	1	Hodeskrue			432.032	7	M8x60 K80 NS 1823
1	1	Bolt					
1	1	Mutter			441.066	8	M8 NS 1827
1	1	Nut					
1	1	Fjærskive			1722.002	9	5/16" ø NS 1327
1	1	Spring washer					

STYKKELISTE NR.: F 11.011		SABB MOTOR A.S		Erst. for:	
Tilhør. tegn.: F 11.011.1.3		INNSUGNINGSDEMPER		GR. NR.: F11 - 8040	
SIGN.: HM BL. 2 av: 2		INLET PARTS		Erst. av:	
FRA OG MED MOTOR NR.:		TIL OG MED MOTOR NR.:			
F4.254 stk		STYKKELISTE			
F6.380 stk					



Pos nr	Del nr	Ant	Mat	Dim	Merknader
Michelson Kontroll Godekjenn Skala X		Dato 29/9-80.		SABB MOTOR AS BERGEN - NORWAY	
Eksosmanifold EXHAUST MANIFOLD				Del nr. - Tegn nr F 21.029.13	
Material F4.254/6.380				Entf for Erst av.	
Forordning				Verktøy	

Antall	Del - Betegnelse	Art. nr.	Kl. Tegn. nr.	Fig.	Mat. Dim. Merkn.
(1)	Eksosmanifold Exhaust manifold		F21.034.1.0		F6.380 std.
(1)	Eksosmanifold Exhaust manifold		F21.035.1.0		F4.254 std.
1	Eksosmanifold Exhaust manifold		928.002	1	Bowman
1	Eksosmanifold Exhaust manifold		928.001	1	Bowman
1	Manifoldpakning Manifold gasket		814.022	2	
1	Manifoldpakning Manifold gasket		814.021	2	
6	Pinnerkrue Stud		437.112	3	3/8" UNC x 25
F6.380 std	SABB MOTOR A.S				
F4.254 std	EKSOSMANIFOLD	Erst. for:			
	EXHAUST MANIFOLD	F6.380	GR. NR.: F21 - 8040		
		F4.254	Erst. av:		
FRA OG MED MOTOR NR.:					
TIL OG MED MOTOR NR.:					
STYKKLISTE.					

Antall		Del - Betegnelse	Art. nr.	Kl. Tegn. nr.	Fig.	Mat. Dim. Merkn.
1	1	Overgangsforskrunding Reducing nipple		513.017	4	R 3/4" / R 1/4" . SAV 241
2	2	Avtappingskran Drain Cock		52jb	5	R 1/4"
1	1	Pakning Gasket		814.039	6	1.5mm Klingeritt
1	1	Vannavkjølt eksosbend Water cooled exhaust bend		F21.004.1.3	7	
1	1	Vannavkjølt eksosbend Water cooled exhaust bend		F21.003.1.3	7	
7	7	Fjærskive Spring washer		722.031	8	3/8"
6	6	Mutter Nut		441.011	9	3/8" UNC
1	1	Stag Support		F21bp	10	
2	2	Avtapp.ventilhus Drain valve housing		52ib	11	
1	1	Hodeskrue Bolt		432.060	12	3/8" UNC x 1 1/2"
1	1	Hodeskrue Bolt		432.101	13	7/16" UNC x 1 1/4"
1	1	Fjærskive Spring washer		722.035	14	7/16" ø
		SABB MOTOR A.S				
		STYKKELISTE NR.: F21.029				
		Tilhør. tegn.: F21.029.1.3				
		SIGN.: HM BL 2 av: 2				
		FRA OG MED MOTOR NR.:				
		TIL OG MED MOTOR NR.:				
		STYKKELISTE.				

Erst. for:

GR. NR.: F21 - 8040

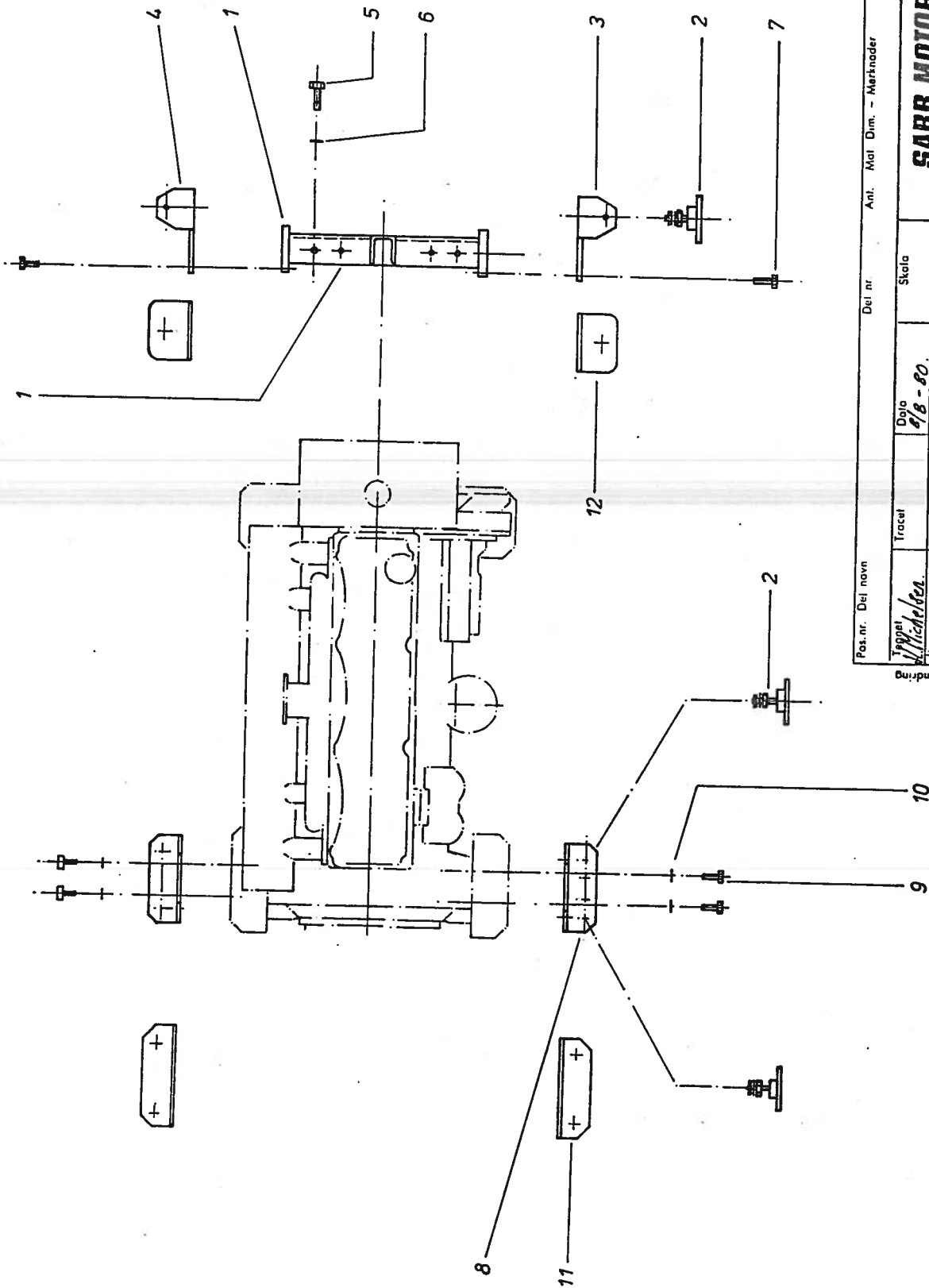
Erst. av:

F6.380
F4.254

EKSOSMANIFOLD
EXHAUST MANIFOLD

TIL OG MED MOTOR NR.:

STYKKELISTE.

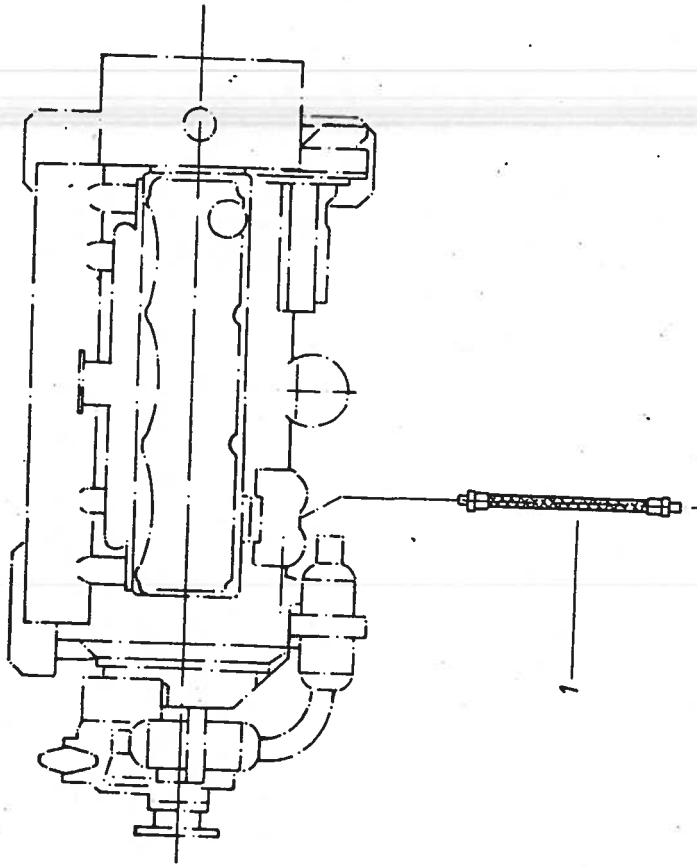


Pos. nr. Del. navn	Del nr.		Ant.	Mat. Dim.	Merknader
Typet Kontroll	Tracel Goukjuent	Dato 4/8-80	Skala X	SABB MOTOR A/S BERGEN - NORWAY	
MOTORFUNDAMENT ENGINE FOUNDATION			Ers. for:		
F 4.254/6.380			Del nr. - Tegnr. nr. F 25.027.1.3		
Material			Ers. av:		
1			Stk/nr/Pnrt l no F 25.027		

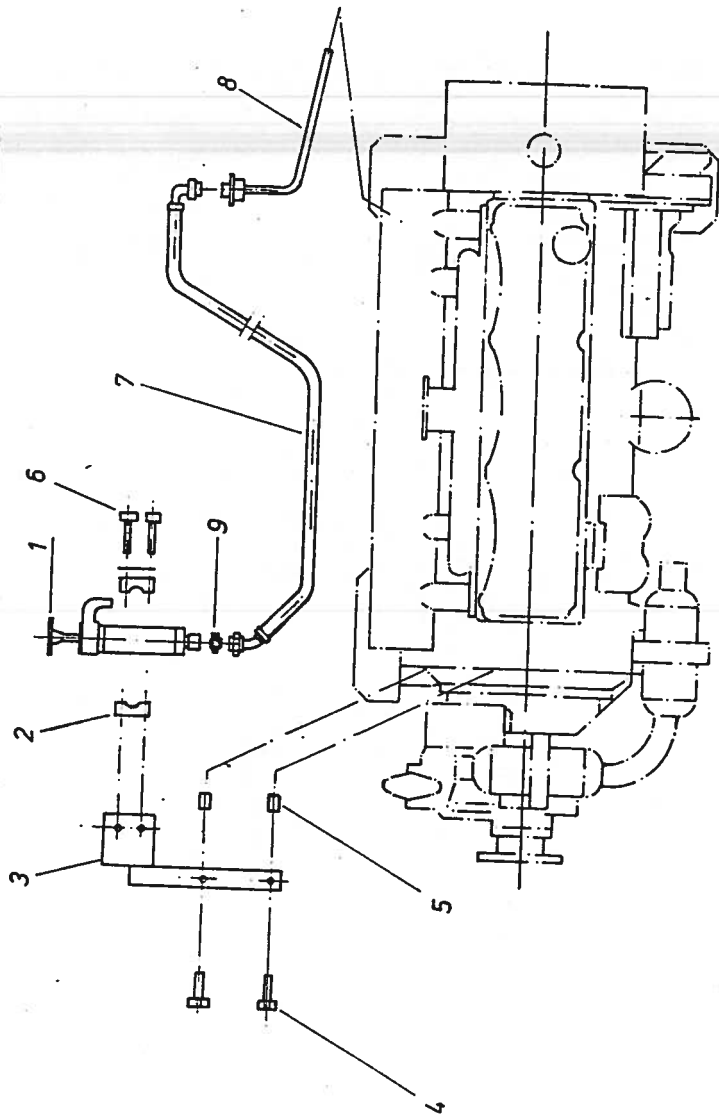
Antall	Del - Betegnelse	Art. nr.	Kl. Tegn. nr.	Fig.	Mat. Dim. Merkn.
(1)	Motorfundament el. opplgr..... Engine foundation		F25.029.1.1.0		Flexible mounting
(1)	Motorfundament fast opplgr... Engine foundation		F25.030.1.1.0		Solid mounting
1	Fundamentbrakett Foundation bracket		F22a	1	
6	Gummidemper Flexible mounting		925.002	2	DF 100
1	Fundamentlabbb Mounting bracket		F25ch	3	Høyre right
1	Fundamentlabbb Mounting bracket		F25cv	4	Venstre left
SABB MOTOR A.S					
STYKKLISTE NR.: F25.027					
Tilhør. tegn.: F25.027.1.1.3					
SIGN.: HM BL 1 av: 2					
FRA OG MED MOTOR NR.:		TIL OG MED MOTOR NR.:			
	F4.254/F6.380	MOTOR FUNDAMENT ENGINE FOUNDATION		GR. NR.: F25 - 8040	
	F4.254/F6.380	F4.254 F6.380		Erst. av:	
	F4.254/F6.380	El. opplagr.			

STYKKLISTE.

Antall	Del - Betegnelse	Art. nr.	Kl.	Tegn. nr.	Fig.	Mat. Dim.	Merkn.
4	Hodeskrue			432.073	5	3/8" UNC x 4"	
4	Bolt						
4	Fjærskive			722.031	6	3/8"ø	
8	Spring washer						
8	Hodeskrue			432.072	7	M12x30 Tensilock	
2	Bolt						
8	Fundamentlabbe bakre for gummi oppheng			F25b	8		
8	Mounting bracket for flexible mounting						
8	Hodeskrue			432.099	9	7/16" UNC x 1"	
8	Bolt						
8	Fjærskive			722.035	10	7/16"	
8	Spring washer						
2	Faste fund.labber			F22B	11	Bak Rear	
2	Mounting bracket						
2	Faste fund.labber, Front ...			F22c	12	Front	
2	Mounting bracket						
SABB MOTOR A.S							
STYKKELISTE NR.: F25.027		MOTOR FUNDAMENT		F4.254		Erst. for:	
Tilhør. tegn.: F25.027.L.3		ENGINE FOUNDATION		F6.380		GR. NR.: F 25 - 8040	
Fast opplagr F4.254/F6.380		FRA OG MED MOTOR NR.:		TIL OG MED MOTOR NR.:		Erst. øv:	
Bl. 2 av: 2							
F4.254/F6.380							
F1.oppagr.							
STYKKELISTE							



Pos. nr. Del navn Kontroll	Tracel	Del nr. 11/6-80	Støtte	Del nr. - Teg. nr. F44.004.1.3
	Godkjent		X	
FLEKSIBEL BRENNOLJESLANGE FLEXIBLE FUEL OIL HOSE. F6.380.F4.254.		Etabl. for: Etabl. øvr.		
Material		Verktøy		
Del/sign.		Ant. Mot. Dim. - Merkmoder		
Forordring		SABB MOTOR A/S BERGEM - NORWAY		



Pos. nr.	Del navn	Del nr.	Ant.	Mot. Dim.	Merknader
1	Typen Kontroll	Skala			
	Tracet	Dato			
	Godkjent	22/10 - 80	X		
SUMP OLJETÖMMEPUMPE.					
SUMP DRAIN OIL PUMP					
F4.254/6.380					
Material					
Erat. for:					
Erat. av:					
Def. nr. - Teg. nr.					
F45.010.1.3					

SABB MOTOR A.S
BERGEN - NORWAY

Erat. for:

Erat. av:

SUMP OLJETÖMMEPUMPE.
SUMP DRAIN OIL PUMP
F4.254/6.380

Material

Def. nr. - Teg. nr.

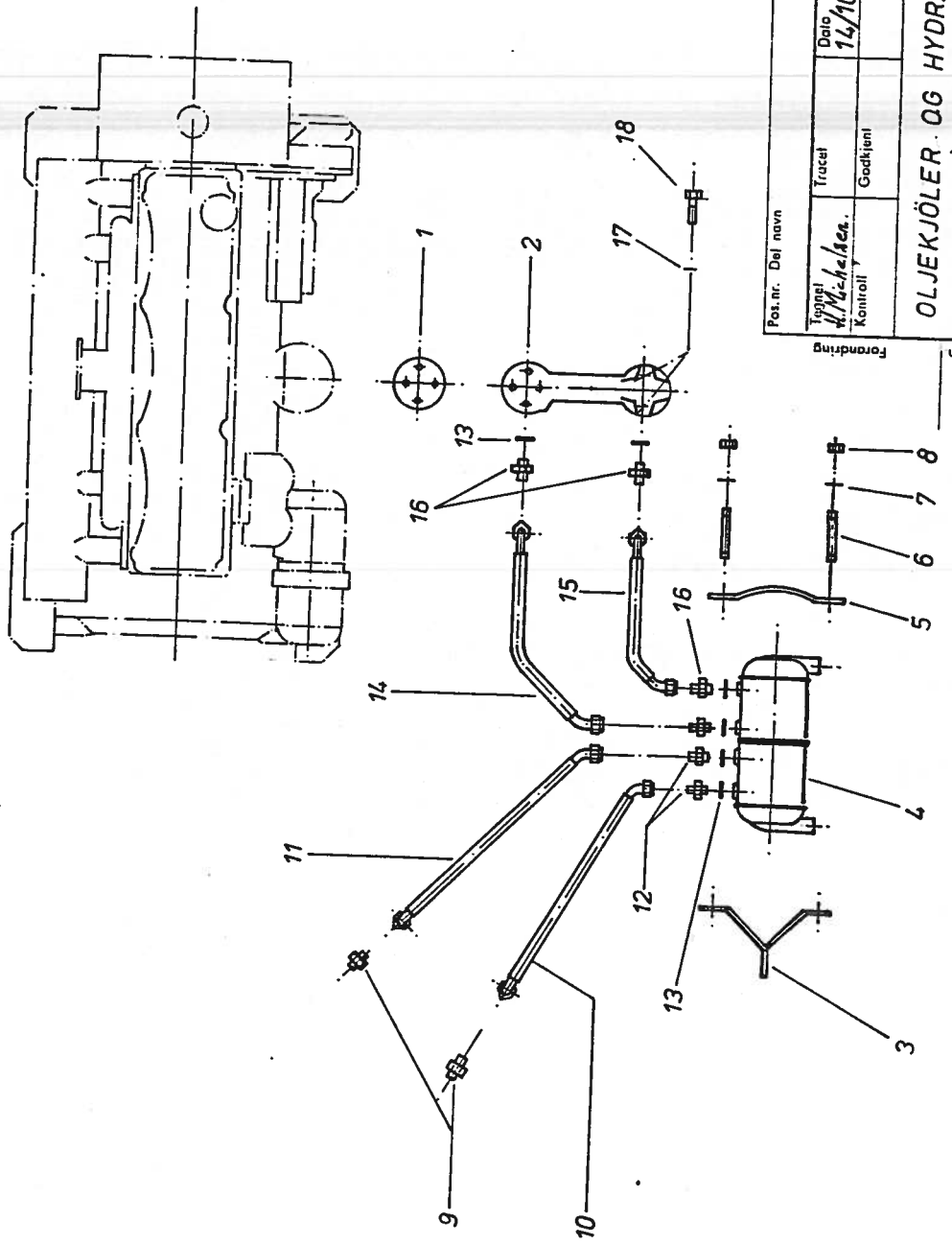
F45.010.1.3

Verktøy:

Antall	Del - Betegnelse	Art. nr.	Kl. Tegn. nr.	Fig.	Mat. Dim. Merkn.
(1)	Sump-oljetømmepumpe Sump drain oil pump		F45.011.1.1.0		F6.380. std.
(1)	Sump-oljetømmepumpe Sump drain oil pump		F45.012.1.1.0		F4.254. std.
1	Sumptømmepumpe kompl..... Sump. drain pump compl.		941.014	1	BOWMAN no. 1375
1	Rørklammer Pipe clamp		744.005	2	
1	Festebrakett Mounting bracket		F45.001	3	
2	Hodeskruer Bolt		432.029	4	3/8" UNC x 1"
	STYKKLISTE NR.: F45.010	SABB MOTOR A.S.			
	Tilhør. tegn.: F45.010.1.3.	SUMPOLJETØMMEPUMPE F6.380			
	SIGN.: HM BL. 1 av: 2	SUMP DRAIN OIL PUMP F4.254			
	FRA OG MED MOTOR NR.:	TIL OG MED MOTOR NR.:			
	F6.380. std.	STYKKLISTE.			
	F4.254. std.	GR. NR.: F45 - 8040			
		Erst. av:			

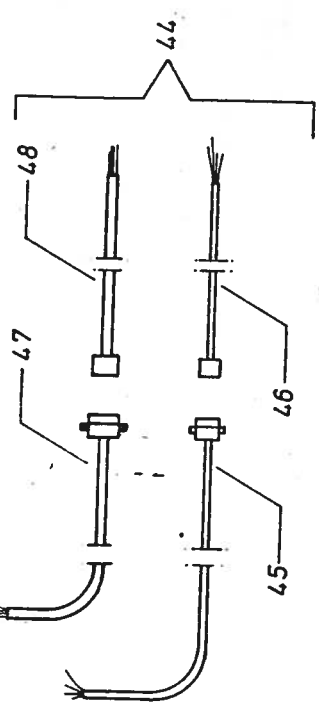
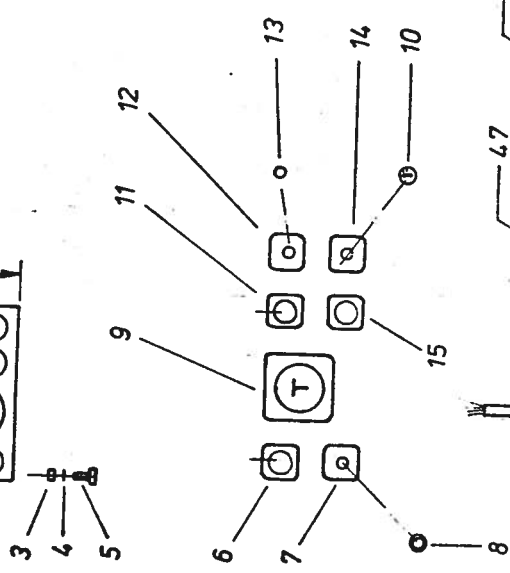
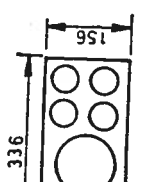
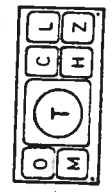
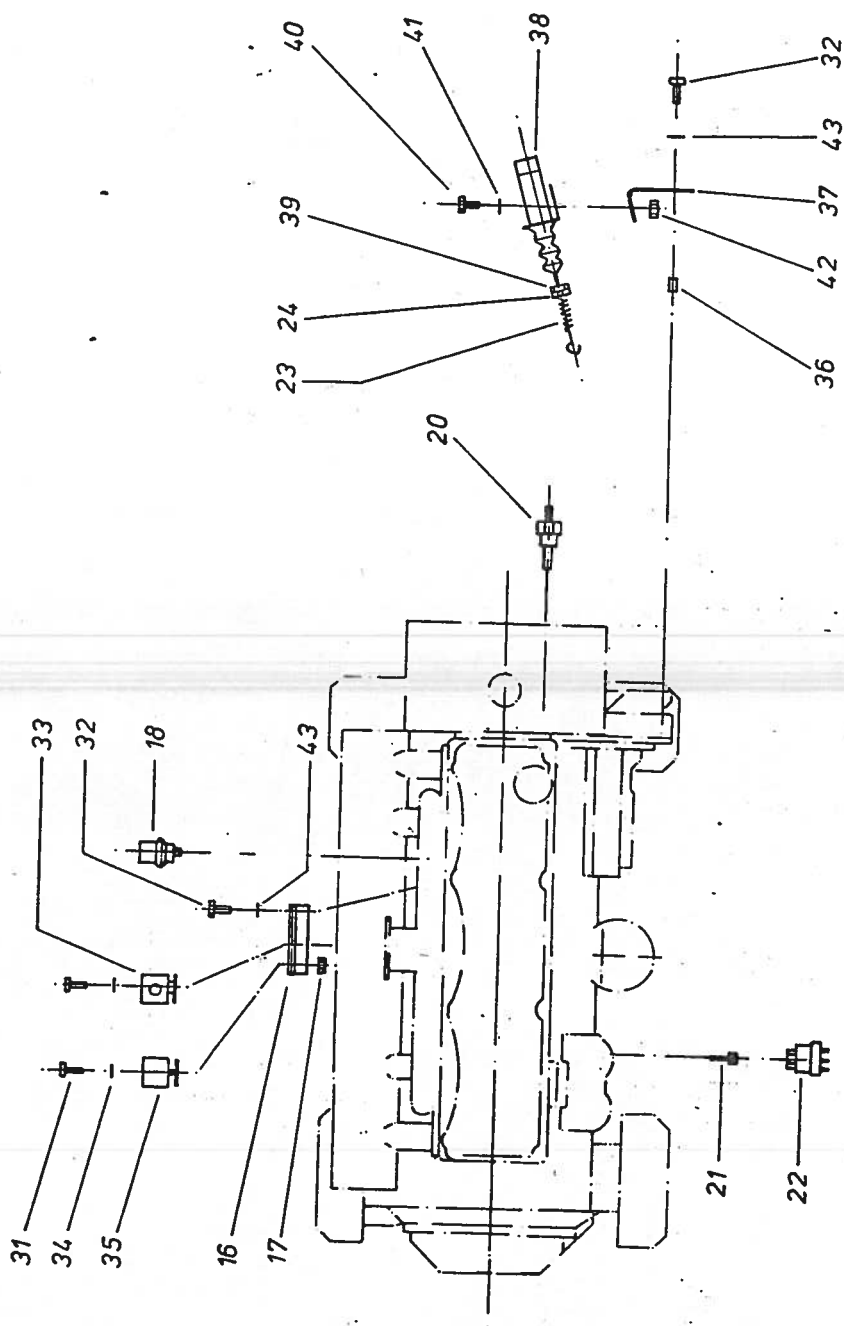
Antall	Del - Betegnelse	Art. nr.	Kl. Tegnr.	Fig.	Mat. Dim. Merkn.
2	2 Distanse hylse Distance sleeve		626.015	5	
2	2 Hodeskrue Bolt		432.136	6	M6 x 60 NS 1823
1	1 Sumpoljeslange kompl..... Sump oil hose, compl.		843.049	7	Aeroqap 2556-6
1	1 Sumpoljeslange kompl..... Sump oil hose compl.		843.039	7	
1	1 Sumpoljerør kompl..... Sump oil pipe compl.		612.080	8	
1	1 Sumpoljerør kompl..... Sump oil pipe compl.		612.078	8	
1	1 Overgangsforskrunding..... Reducing nipple		511.065	9	1/4" Rgj./ 3/8" Rgj.

STYKKLISTE NR.: F45.010		SABB MOTOR A.S		Erst. for:	
Tilhør. tegn.:	F45.010.1.3	SUMPOLJETØMMEPUMPE		F6.380	GR. NR.: F45 - 8040
SIGN.:	HM BL 2 av: 2	SUMP DRAIN OIL PUMP		F4.254	Erst. av:
FRA OG MED MOTOR NR.:		TIL OG MED MOTOR NR.:			
STYKKLISTE.					



Pos. nr. Del navn		Del nr.		Ant. Mot. Dim. - Merknader	
Teppel	Tracet	Dato	Skala	SABB MOTOR A.S BERGEN - NORWAY	
W. M. Schæfer.	Godkjent	14/10-80	X		
Kontroll				Erstl. for:	
OLJEKJÖLER OG HYDR. SLANGER. OIL COOLER AND HYDR. HOSES				Del nr. - Tegh. nr. F 67.006.1.3	
Material:				Verktey:	
Forandring				Stålnr./Dist. nr.	
Det./Sign				Stryk	

Antall		Del - Betegnelse	Art. nr.	Kl. Tegn.nr.	Fig.	Mat. Dim. Merkn.
2	2	Pinneskrue Stud.		437.050	6	5/16" UNC x 90mm
2	2	Fjærskive Spring washer		722.002	7	5/16"
2	2	Mutter Nut		441.044	8	5/16" UNC
2	2	Ansatsnippel Conical nipple		511.055	9	
1	1	Slange for kjøler til gear .. Hose from gear to cooler		843.112	10	
1	1	Slange gear til kjøler Hose gearbox-cooler		843.111	11	
2	2	Nippel Nipple		511.051	12	
6	6	Pakning Gasket		825.031	13	Fiber ø 20 x ø29 x 0,5
1	1	Slange smøreoljefilter-kjøler Hose lub.oil filter-cooler		843.103	14	
1	1	Slange smøreoljefilter-kjøler Hose lub.oil filter-cooler		843.110	14	
1	1	Slange fra kjøler til filter Hose, cooler - filter		843.104	15	
1	1	Slange fra kjøler til filter Hose, cooler - filter		843.105	15	
		STYKKLISTE NR.: F67.006	SABE MOTOR A.S			
		Tilher. tegn.: F67.006.1.3	Erst. for:			
		SIGN.: HM BL 2 av: 3	GR. NR.: F67 - 8040			
		FRA OG MED MOTOR NR.:	Erst. av:			
		F4.254. s.t.d. PRM	TIL OG MED MOTOR NR.:			
		F6.380. s.t.d. PRM	STYKKLISTE			
		F6.380. s.t.d. PRM				



Pos. nr	Del navn	Tracet	Dag	Del nr.	Ant.	Mat. Dim.	Martnøder
1	Winkelser. Kontroll		22/B. 80.				
Forordring		Godkjent		Skala			
				X			
Del/sign	INSTRUMENTERING 12 V			Erst. av:			
	INSTRUMENTS 12 V			Del nr. - Tegnr. nr.			
	F 4.254/6.380			F 68.008.1.3			
Material	Verktøy			Stk/Inn/Prøvet list no	E 80 000		

Antall		Del - Betegnelse	Art. nr.	Kl. Tegn.nr.	Fig.	Mat. Dim. Merkn.
(1)	(1)	Instrumentering 12V-F6.380.... Instruments		F68.009.1.0		
(1)	(1)	Instrumentering 12V-F4.254.... Instruments		F68.010.1.0		
(1)	(1)	Instrumentbord komplett Instrument panel compl.		951.084	1	
1	1	Består av/Including. Instrumentbord, snaut Instrument panel without instruments		951.012	2	
4	4	Mutter Nut		441.067	3	M 5 Mess
4	4	Tannskive Washer		722.033	4	3/16"AZ
4	4	Sylinderskrue Cylinder head screw		431.010	5	
		SABB MOTOR A.S				
		STYKKELISTE NR.: F68.008			Erst. for:	
		Tilhør. tegn.: F68.008.1,3			GR. NR.: F68 - 8040	
		SIGN.: HM BL. 1 av: 5			Erst. av:	
		FRA OG MED MOTOR NR.:				
		TIL OG MED MOTOR NR.:				
		STYKKELISTE				

F4.254.stg. (12V)
F6.380.stg. (12V)

Antall		Del - Betegnelse	Art. nr.	Kl. Tegn.nr.	Fig.	Mat. Dim. Merkn.
1	1	Oljetrykkmåler (0)..... Oil pressure gauge		952.012	6	
1	1	Lokk for stoppknapp Cap for stop button		951.070	7	
1	1	Stopp-knapp..... Stop-button		966.007	8	
1	1	Tachometer..... Tachometer		954.036	9	
1	1	Starteswitch..... Starterswitch		966.019	10	
1	1	Temp.måler..... Temp.gauge		953.015	11	
1	1	Lokk for ladelys..... Cover chargelamp		951.069	12	
1	1	Ladelys..... Charge lamp		955.025	13	
1	1	Lokk for starteswitch..... Cover starterswitch		951.070	14	
1	1	Timeteller..... Hourmeter		954.042	15	
1	1	Brakett for releer..... Bracket for relays		742.035	16	
		SABB MOTOR A.S.				
		STYKKLISTE NR.: F68.008				
		Tilhør. tegn.: F68.008.1.3				
		SIGN.: HM BL. 2 av: 5				
		FRA OG MED MOTOR NR.:				
		TIL OG MED MOTOR NR.:				
		STYKKLISTE				

Erst. for:
GR. NR.: F68 - 8040
Erst. av:

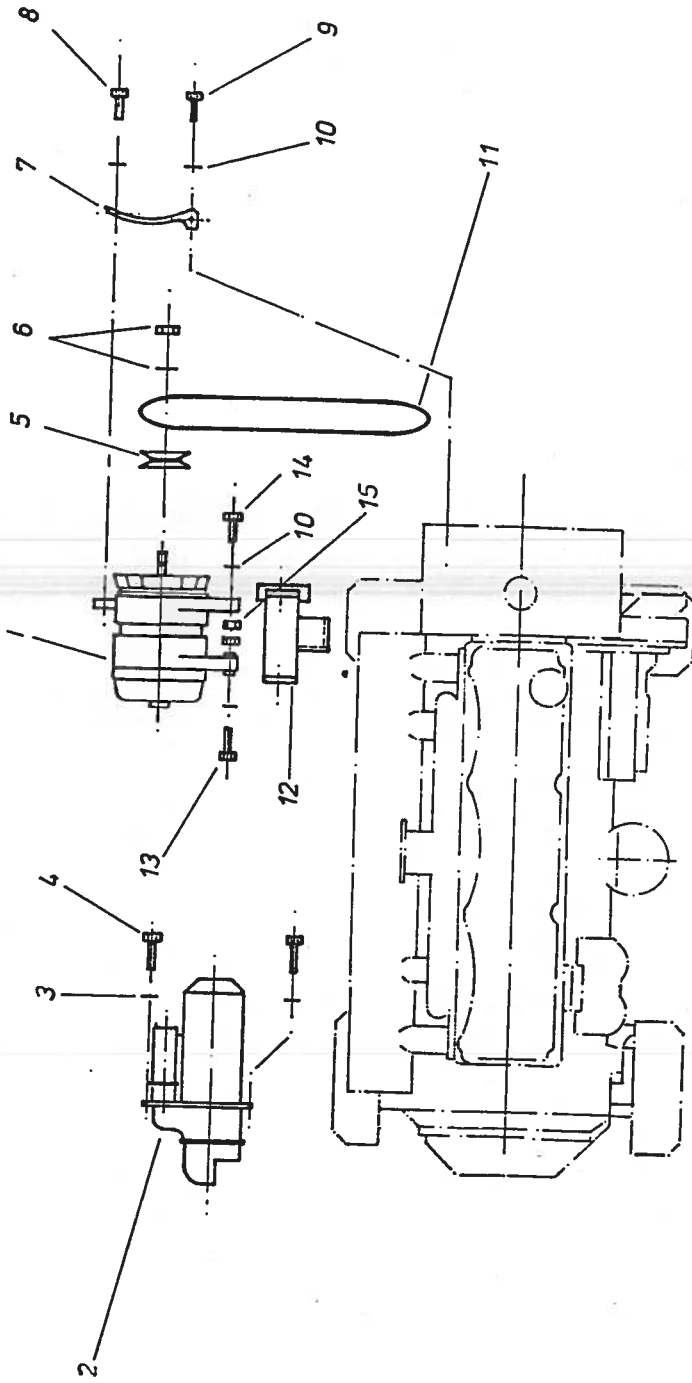
INSTRUMENTERING - 12V F6.380
INSTRUMENTS - 12V F4.254

F6.380. sfd. (12V)
F4.254. sfd. 12V

Antall	Del - Betegnelse	Art. nr.	Kl. Tegnr.	Fig.	Mat. Dim. Merkn.
3	Seks.mutter..... Hex. nut		441.010	17	M 5
1	Oljetrykksgiver..... Sender unit, oil press		952.006	18	R 1/8"
1	Temperaturgiver..... Sender unit, temp.		953.009	19	V.D.O.
1	Spade for turtallsgiver..... Spade for tachometersensor		954.019	21	V.D.O.
1	Turtallsgiver..... Sender unit, tacho		954.037	22	7/8"UNC VDO 340.806.001.004
1	Stopp.sol.fjær..... Stop solenoid spring.		712.004	23	
1	Overgangsforskrunding..... Red.nipple		513.016	24	MID x 1/4" UNF.Mess.
1	Batterikabel (+)..... Battery cable		968.033	27	50mm ² x2000
SABB MOTOR A.S					
STYKKLISTE NR.: F68.008		Erst. for:			
Tilhør. tegn.: F68.008.1.3		INSTRUMENTERING - 12V		GR. NR.: F68 - 8040	
SIGN.: HM BL 3 av: 5		INSTRUMENTS - 12V		Erst. av:	
F4.254.sta. (12V)		TIL OG MED MOTOR NR.:			
F6.380.GR.stg (12V)		STYKKLISTE			

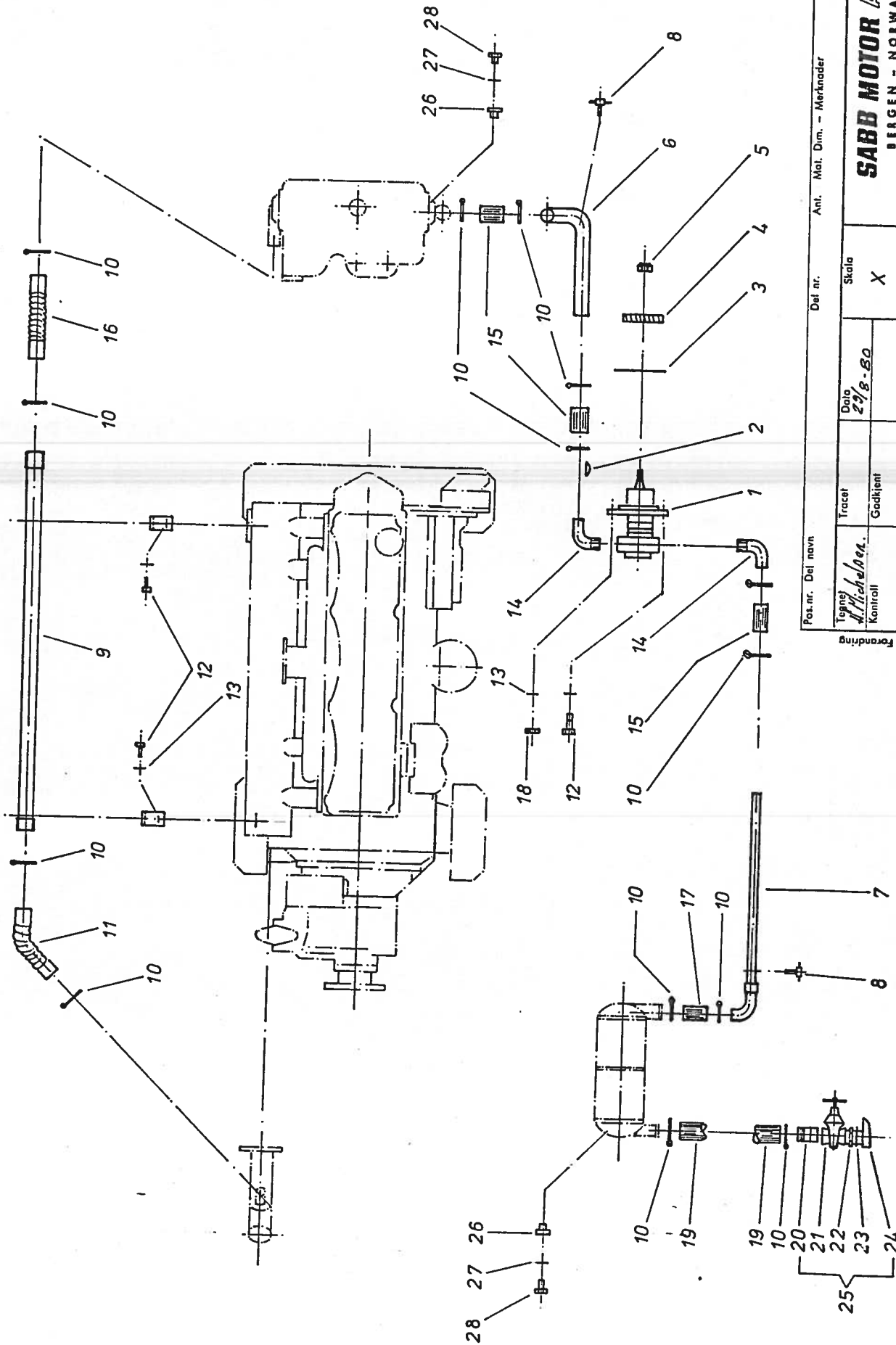
Antall		Del - Betegnelse	Art. nr.	Kl.	Tegn. nr.	Fig.	Mat. Dim. Merkn.
1	1	Batteriklemme (+)			968.040	28	
		Battery terminal					
1	1	Batteriklemme (-)			968.039	29	
		Battery terminal					
1	1	Batterikabel (-)			968.034	30	50mm ² x2000
		Battery cable					
3	3	Sporskrue			431.060	31	M5 x 15
		Screw					
2	2	Hodeskrue			432.028	32	5/16" x 1"
		Bolt					
1	1	Starterele 12v-2-polt			967.005	33	Lucas 2ST76731
		Start relay 12v- 2-polt					
3	3	Tannskive			722.033	34	AZ 3/16"
		Washer					
1	1	Stopp rele			967.023	35	Bosch 0332014150
		Stop-relay					
2	2	Distansehylse			626.015	36	
		Distance sleeve					
1	1	Brakett for solenoid vent...			F72.012	37	
		Bracket for solenoid valve					
1	1	Stopp solenoid			969.063	38	
		Stop solenoid					
		SABB MOTOR A.S.					Erst. for:
		STYKKLISTE NR.: F68.008					GR. NR.: F68 - 8040
		Tilhør. tegn.: F68.008.1.3					Erst. av:
		SIGN.: HM BL 4 av: 5					
		FRA OG MED MOTOR NR.:					
		F4.254.std.					
		F6.380.Gr.					
		(12V)					
		(12V)					
		TIL OG MED MOTOR NR.:					
		STYKKLISTE,					

Antall		Del - Betegnelse	Art. nr.	Kl. Tegn.nr.	Fig.	Mat. Dim. Merkn.	
1	1	Mutter Nut		441.058	39	1/4" UNF	
2	2	Sylinderskrue Cylinder head screw		431.042	40	M6 x 15	
2	2	Tannskive Washer		722.030	41	AZ 1/4"	
2	2	Mutter Nut		441.078	42	M6	
4	4	Fjærskive Spring washer		722.002	43	5/16"	
(1)	(1)	Kabelsett kompl.motor-instrb Cable harness complete. to instr.panel. Består av/including.		968.067	44		
1	1	Kabelsett fra instr.bord Instr.panel harness		968.068	45		
1	1	Tilkobl.sett for givere.... Sender conn.harness		968.069	46		
1	1	Kabelsett til switch Switch conn.harness		968.070	47		
1	1	Tilkobl.sett fra starter.. Starter conn. harness		968.071	48		
		STYKKLISTE NR.: F68.008	SABB MOTOR A.S				Erst. for:
		Tilhør. tegn.: F68.008.1.3					GR. NR.: F68 - 8040
		SIGN.: HM BL 5 av: 5					Erst. av:
		FRA OG MED MOTOR NR.:					
		F4.254.std. (12V)					
		F6.380.std. (12V)					
TIL OG MED MOTOR NR.:							
STYKKLISTE.							



Pos.nr. Del navn	Ant. Mat. Dim. - Merknader	Del nr.	Skala
1 W. Mahlsvein Kontroll			K
Tracet	Dybb. 80.		
Goukjenl			
START-DYNAMOARRANGEMENT. START-ALTERNATOR ARR.		F 4.252/6.380	
Material:		Verktøy:	
1			
Forsending		Ertl. for:	
		SABB MOTOR A.S. BERGEN - NORWAY	
		Del nr. - Tegn. nr. F 68.007.1.3.	
		Ertl. av:	
		Stålinn/Bestillings F 68.007	

Antall	Del - Betegnelse	Art. nr.	Kl. Tegn.nr.	Fig.	Mat. Dim. Merkn.
(1)	Start-Dynamoarrangement F6.380 Start-Alternatorarrangement		F68.011.1.0		F6.380.std.
(1)	Start-Dynamoarrangement F4.254 Start-Alternatorarrangement		F68.012.1.0		F4.254.std.
1	Vekselstrømsdynamo			1	Lucas Type 17ACR "M" Ford no. 1590418
1	Alternator			2	Lucas Mg50 "M" Ford no. 1590421
1	Selvstarter			3	3/8"
3	Start-Alternator		722.031		
3	Fjærskive			4	3/8" UNC x 1 1/4"
3	Spring washer		432.052		
3	Hodeskrue				
3	Bolt				
1	Dynamoskive			5	Ford no. 1402261
1	Pulley				
	SABE MOTOR A.S				
	STYKKLISTE NR.: F68.007				
	Tilhør. tegn.: F68.007.1.3	Erst. for:			
	SIGN.: HM BL. 1 av: 2	START-DYNAMOARRANGEMENT F6.380			
	FRA OG MED MOTOR NR.:	START-ALTERNATOR ARRANGEMENT F4.254			
		Erst. av:			
		GR. NR.: F68 - 8040			
		TIL OG MED MOTOR NR.:			
		STYKKLISTE			

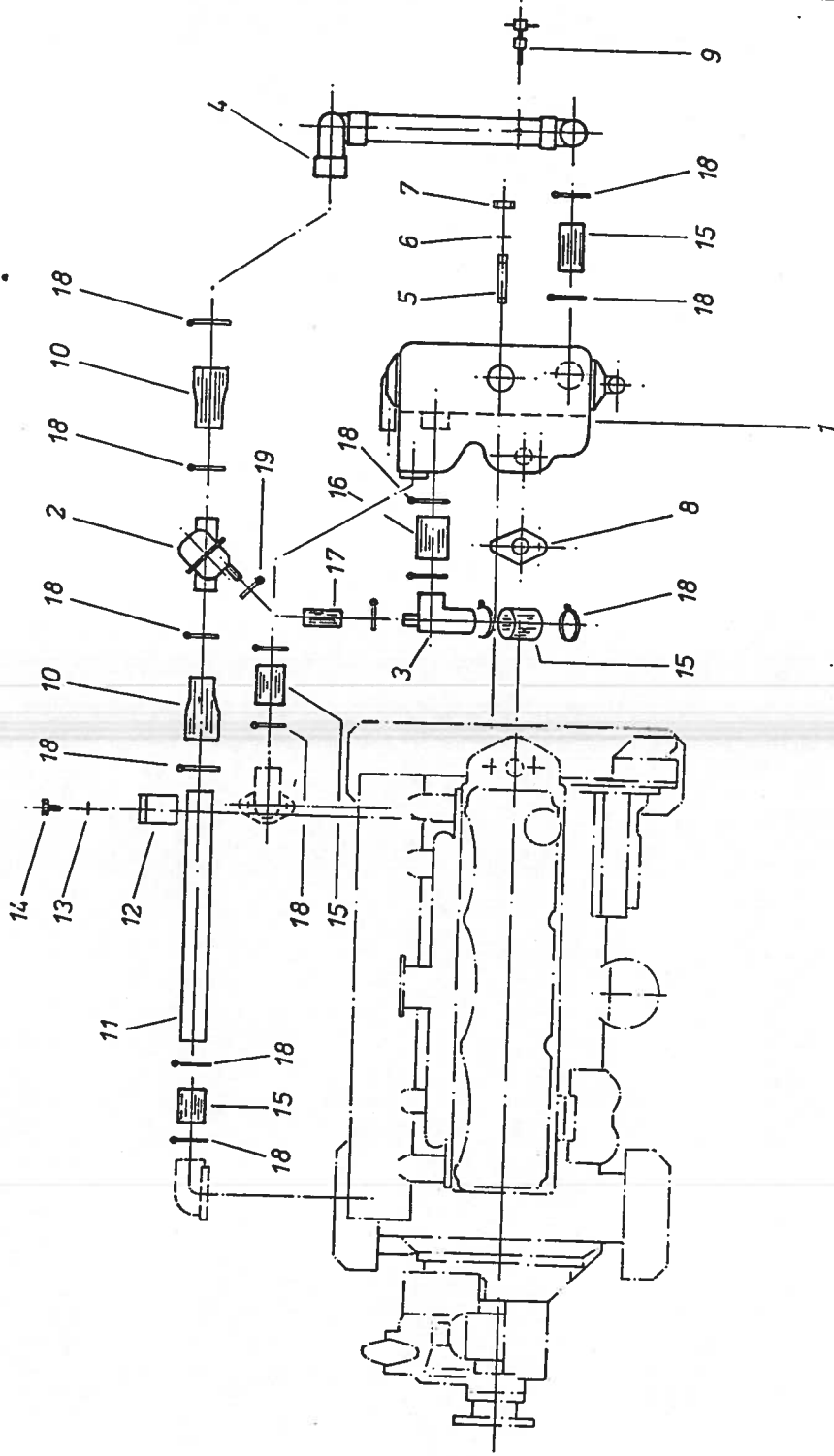


Pos. nr.	Del navn	Del nr.	Ant.	Mat. Dim.	Merknader
Tegning	Tracet	Skala			
Kontroll	Godkjent	X			
Dato	23/8-80				
SABB MOTOR A/S BERGEN - NORWAY					
KJØLESYSTEM Sjøvann . F6.380					
COOLING SYSTEM Sea water . F4.254					
Ertl. for: Del nr. - Tegn. nr. F 69.039.1.3					
Material: Verktøy:					

Antall	Del - Betegnelse	Art. nr.	Kl. Tegn. nr.	Fig.	Mat. Dim. Merkn.
(1)	Kjølesystem sjøvann Cooling system sea water		F69.041.1.0		F6.380.std.
(1)	Kjølesystem, sjøvann Cooling system, sea water		F69.040.1.0		F4.254.std.
1	Sjøvannspumpe..... Impeller pump, sea		F42a	1	
1	Skive-kile Woodruff key		451.006	2	4 x 6,5 x 16
1	Pakning, kork Gasket			3	Ford no.1720151
1	Vannpumpedrev Water pump gearwheel			4	Ford no.1789506
1	Låsemutter Lock nut		441.001	5	Nyloc 5/8" UNF
	SABB MOTOR A.S				
	STYKKLISTE NR.: F69.039	Erst. for:			
	Tilhør. tegn.: F69.039.1.3	KJØLESYSTEM, SJØVANN F6.380			
	SIGN.: HM BL 1 av: 4	COOLING SYSTEM SEA WATER F4.254			
	FRA OG MED MOTOR NR.:	TIL OG MED MOTOR NR.:			
		STYKKLISTE,			

Antall		Del - Betegnelse	Art. nr.	Kl. Tegnr.	Fig.	Mat. Dim. Merkn.
1	1	Vanntrykkør Pressure pipe		611.073	6	
1	1	Vannsugerør Suction pipe		611.062	7	
1	1	Vannsugerør Suction pipe		611.072	7	
2	2	Tappekran Drain cock		52jb	8	
1	1	Rør varmeveksler eksosutløp Pipe		611.074	9	
1	1	Rør varmeveksler-eksosutløp Pipe		611.063	9	
14	14	Slangeklemme Hose clip		921.036	10	Rustfri Stainless
1	1	Fleksibel slange Flexible hose		841.027	11	Ronyflex 32187
3	3	Hodeskrue Bolt		432.029	12	3/8" x 1" UNC
4	4	Fjærskive Spring washer		722.031	13	3/8" ø DIN 7980
2	2	Rørbend Bend		641.026	14	ø 3/4" x ø 25 Mess
		SABB MOTOR A.S				
		STYKKLISTE NR.: F69.039				Erst. for:
		Tilhør. tegn.: F69.039.1.3				GR. NR.: F69 - 8040
		SIGN.: HM BL 2 av: 4				Erst. av:
		FRA OG MED MOTOR NR.:				
		F4.254. st. d.				
		F6.380. st. d.				
		KJØLESYSTEM Sjøvann		F6.380		
		COOLING SYSTEM SEA WATER		F4.254		
		TIL OG MED MOTOR NR.:				
		STYKKLISTE,				

Antall		Del - Betegnelse	Art. nr.	Kl. Tegn. nr.	Fig.	Mat. Dim. Merkn.	
3	3	Slangestuss..... Hose		841.072	15	Trellebo 20.001-32x85	
1	1	Fleksibel slange..... Flexibel hose		841.003	16	Ronyflex	
1	1	Slangestuss..... Hose		841.062	17		
1	1	Mutter Nut		441.046	18	3/8" UNF MS	
1	1	Slange Hose		841.079	19	1 1/4" x 80	
1	1	Slangenippel Hose nipple		518.015	20	1"	
1	1	Slusekran Gate valve		946.010	21	1"	
1	1	Mutter Nut		541.001	22	1" R.gj.	
1	1	Skive Washer		721.004	23	1"	
1	1	Bunnsil Sea strainer		946.003	24	1"	
(1)	(1)	Deler for 1" bunninntak Parts for sea water inlet, complete. Består av/incl.pos.20-21-22- 23-24		MT-1-F	25		
		STYKKELISTE NR.: F69.039	SABB MOTOR A.S				Erst. for:
		Tilhør. tegn.: F69.039.1.3	KJØLESYSTEM, SJØVANN				GR. NR.: F69 - 8040
		SIGN.: HM BL 3 av: 4	COOLING SYSTEM, SEA WATER				Erst. av:
		FRA OG MED MOTOR NR.:	TIL OG MED MOTOR NR.:				
			STYKKELISTE.				



Pos.nr.	Del navn	Del nr.	Ant.	Mål.	Dim.	Merknader
1	Kjølesystemet					
2	Trykkmåler					
3	Trykkmåler					
4	Trykkmåler					
5	Trykkmåler					
6	Trykkmåler					
7	Trykkmåler					
8	Trykkmåler					
9	Trykkmåler					
10	Trykkmåler					
11	Trykkmåler					
12	Trykkmåler					
13	Trykkmåler					
14	Trykkmåler					
15	Trykkmåler					
16	Trykkmåler					
17	Trykkmåler					
18	Trykkmåler					
19	Trykkmåler					
Type		Dato		Skala		
A. Michelsen		1/9-80		X		
Kontroll		Godkjent				
KJØLESYSTEM: Ferskvann.						
COOLING SYSTEM Fresh water						
F 69.042.1.3						
Material:		Verktøy:		Etabl. nr.		
				Del nr. - Tegnr. nr.		
				F 69.042.1.3		

SABB MOTOR A/S
BERGEN - NORWAY

Del nr. - Tegnr. nr.
F 69.042.1.3

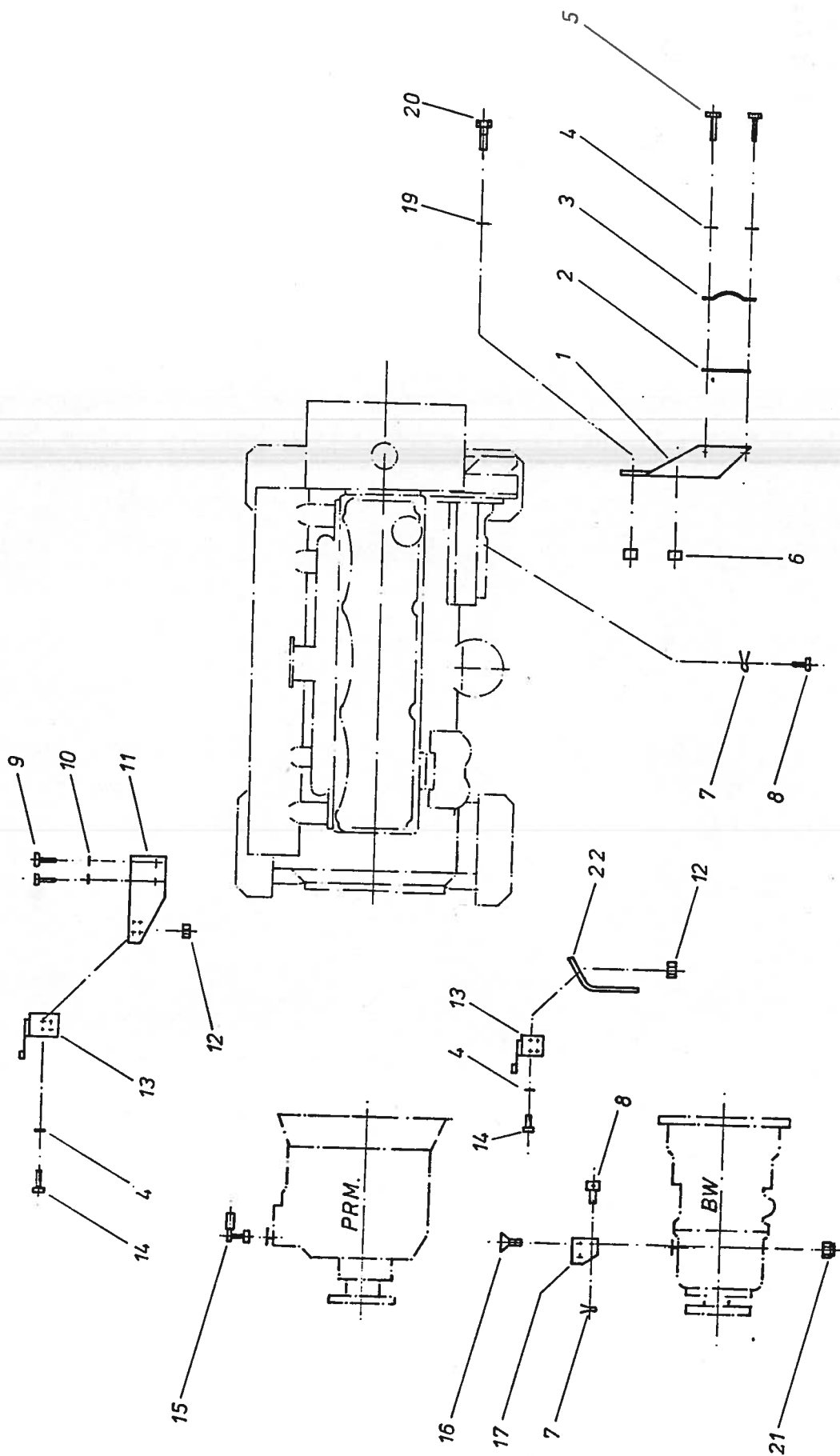
KJØLESYSTEM: Ferskvann.
COOLING SYSTEM Fresh water
F 69.042.1.3

Material:
Verktøy:

Etabl. nr.
Del nr. - Tegnr. nr.
F 69.042.1.3

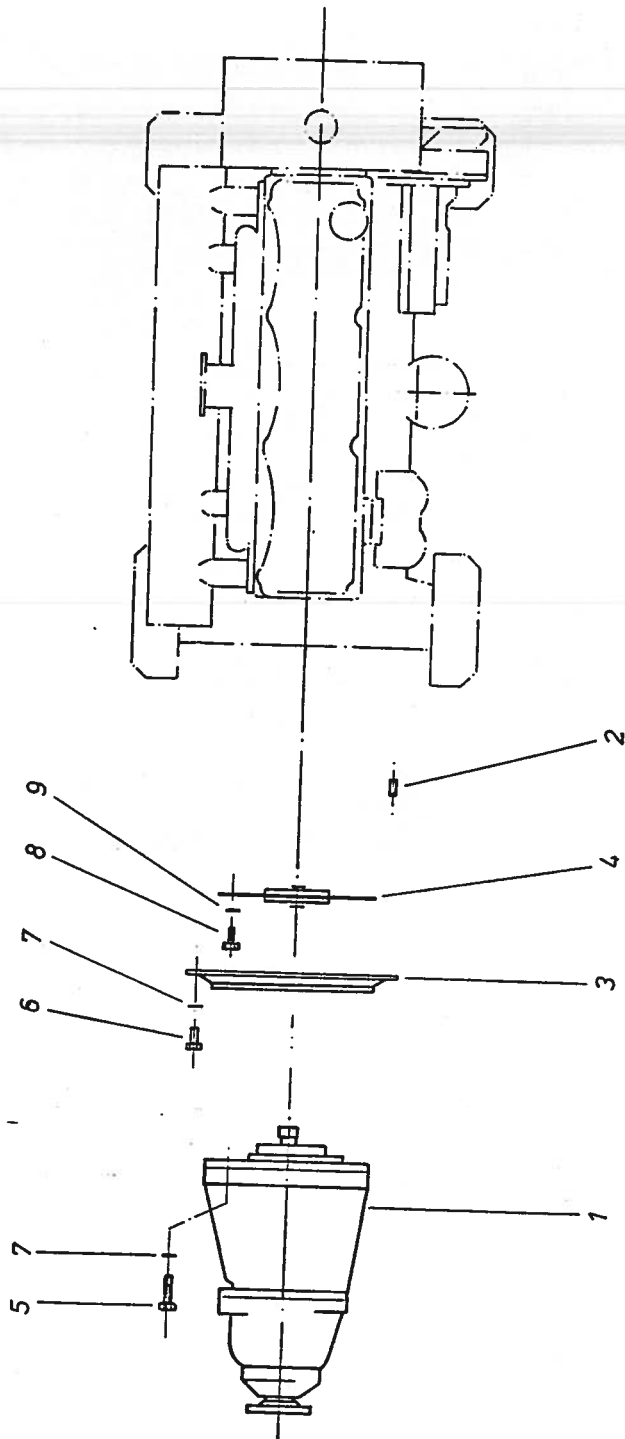
Antall		Del - Betegnelse	Art. nr.	Kl. Tegn. nr.	Fig.	Mat. Dim. Merkn.
2	2	Fjærskive Spring washer		722.003	6	∅ 5/16"
2	2	Seksk.mutter Nut		441.044	7	5/16"
1	1	Pakning Gasket		814.042	8	
1	1	Avtappingskran Drain cock		52jb	9	
2	2	Slangestuss Hose		841.023	10	
1	1	Vannrør Pipe		611.059	11	∅42x2 Cu.
1	1	Vannrør Pipe		611.051	11	∅42x2 Cu.
1	1	Festeklemme Clamp		744.002	12	
1	1	Fjærskive Spring washer		722.031	13	3/8" DIN 7980
1	1	Hodeskrue Bolt		432.029	14	3/8" UNC x 1"
4	4	Slangestuss Hose		841.094	15	1 3/4" x 60
SABB MOTOR A.S						
F4.254. st. d.		STYKKLISTE NR.: F69.042		Erst. for:		
F6.380. st. d.		Tilhør. tegn.: F69.042.1.3		GR. NR.: F69 - 8040		
		SIGN.: HM BL 2 av: 3		Erst. av:		
		FRA OG MED MOTOR NR.:		TIL OG MED MOTOR NR.:		
STYKKLISTE,						

KJØLESYSTEM FERSKVANN F6.380
COOLING SYSTEM, FRESH WATER F4.254

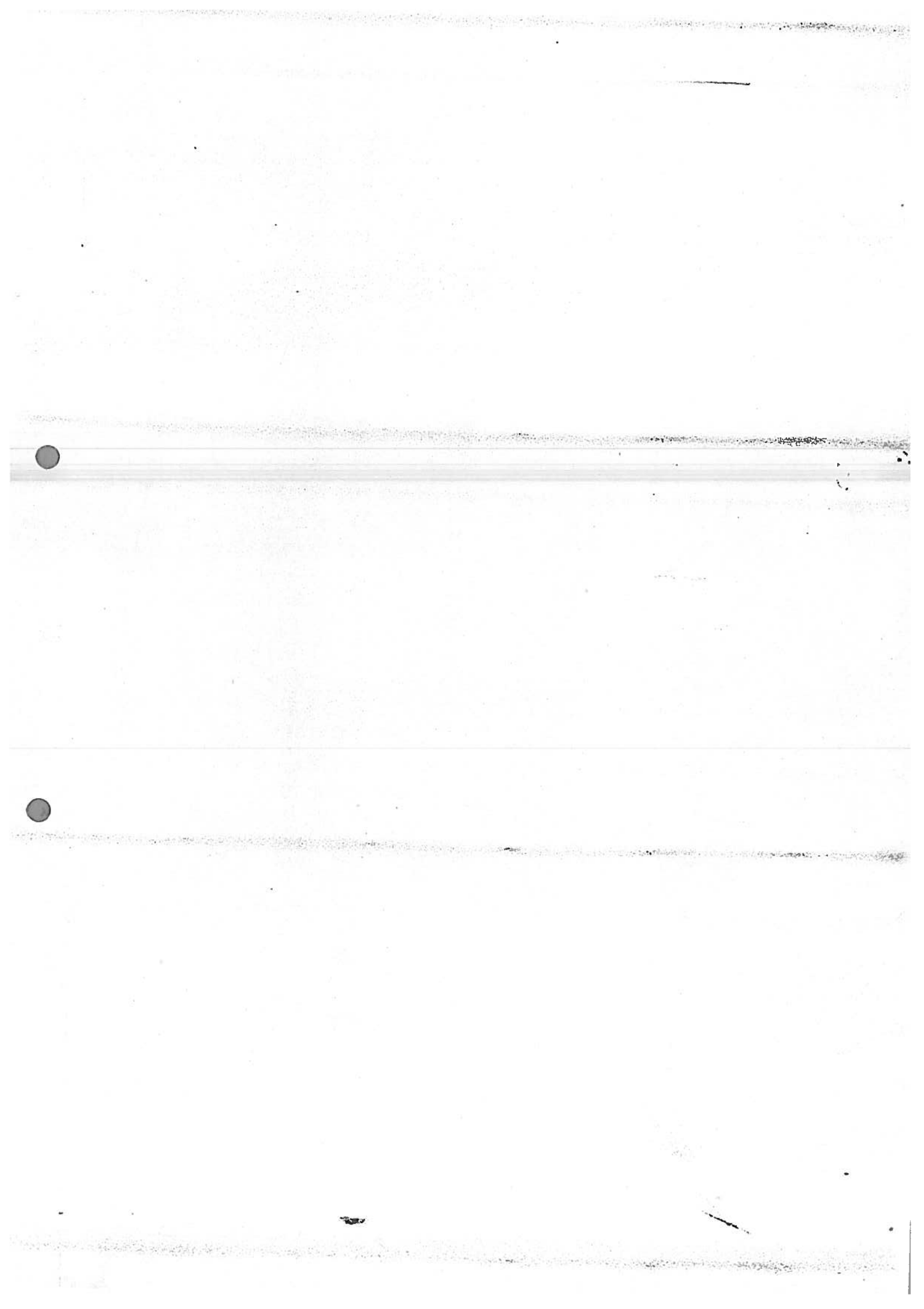


Pos nr	Del navn	Tracé	Dato	Del nr	Ant	Mat	Dim	Merknader
	H. Nielsen.	Grøntun	4/10-80.	X				
FJERNBETJENINGSDELER			SABB MOTOR A.S			BERGEN - NORWAY		
REMOTE CONTROL PARTS			F 72.021.1.3			Del nr - Tegnr nr		
F 4.254/6.380			Erst for			Erst av		
Måttall			Verktøy			SABB MOTOR A.S		

Antall	Del - Betegnelse	Art. nr.	Kl. Tegnr.	Fig.	Mat. Dim. Merkn.
2	Distansehylse Distance sleeve		626.015	6	
1	Saksespilint. Split pin		731.019	7	ø 2,5 x 20
1	Pivot Pivot		F72dk	8	
2	Hodeskrue Bolt		432.099	9	7/16" UNC x1"
2	Fjærskive Spring washer		722.035	10	7/16" ø
1	Fjernbetjeningsplate Remote control bracket		F72.014.2.4	11	
5	Mutter Nut		441.010	12	M5
1	Brakett Bracket		971.010	13	Flexatrol 3507413
4	Hodeskrue Bolt		431.056	14	M5 x 15
1	Kuleledd kompl. Ball joint		971.009	15	A 62 115
2	Senkeskrue Socket		433.007	16	1/4" UNC x 3/4"
SABB MOTOR A.S					
STYKKLISTE NR.: F72.021		Erst. for:			
Tilhør. tegn.: F72.021.1.3		FJERNBETJENINGSDELER REMOTE CONTROL PARTS		GR. NR.: F72 - 8040	
SIGN.: HM BL 2 av: 3		F6.380 F4.254		Erst. av:	
FRA OG MED MOTOR NR.:		TIL OG MED MOTOR NR.:			
STYKKLISTE.					



Pos. nr.	Del. navn	Tracé	Dato	Skala	Del. nr.	Ant.	Mot. Dim.	Merknader
	Michelsen Kontroll		1/8-80	X				
Forordring	GEAR DELER BW GEARBOX PARTS		F4.254/6.380		SABB MOTOR A.S BERGEN - NORWAY			
Del./sign.	Material:		Verktøy:		Ers. for:			
Symbo	Del. nr. - Teg. nr.		F 84.034.13		Ers. av:			
					Stk./Inn./Dosis/Inn. EBI/ no./Inn.			



Antall		Del - Betegnelse	Art. nr.	Kl.	Tegn. nr.	Fig.	Mat. Dim. Merkn.
(1)	(1)	Gear deler Red. 1:1 Gearbox parts			F84.046.1.0		BW 72CR
	(1)	Gear deler Red. 1.5:1 Gearbox parts			F84.047.1.0		BW 72CR
	(1)	Gear deler Red. 2.1:1 Gearbox parts			F84.048.1.0		BW 72CR
	(1)	Gear deler Red. 2.9:1 Gearbox parts			F84.049.1.0		BW 72CR
(1)		Gear deler Red. 1.9:1 Gearbox parts			F84.050.1.0		BW 72CR
	1	Reversgear Reverse gearbox			984.067	1	BW-10-18-000-002
	1	Reversgear Reverse gearbox			984.061	1	BW-10-18-000-004
	1	Reversgear Reverse gearbox			984.062	1	BW-10-18-000-008
	1	Reversgear Reverse gearbox			984.063	1	BW-10-18-000-012
	1	Reversgear Reverse gearbox			984.064	1	BW-10-18-000-006
		SABB MOTOR A.S					
		STYKKLISTE NR.: F84.034					
		Tilhør. tegn.: F84.034.1.3					
		SIGN.: HM BL. 1 av: 2					
		FRA OG MED MOTOR NR.:					
		TIL OG MED MOTOR NR.:					
		STYKKLISTE					

Erst. for:
GR. NR.: F84 - 8040
Erst. av:

GEAR DELER
GEARBOX PARTS
BW 72CR F6.380

F6.380 Red: 1.9:1
F6.380 Red 2.9:1
F6.380 Red 2.1:1
F6.380 Red 1.5:1
F6.380 Red : 1:1

Antall		Del - Betegnelse	Art. nr.	Kl. Tegn.nr.	Fig.	Mat. Dim. Merkn.
2	2	Styrepinn..... Guidepin		452.022	2	
1	1	Overgangsflens Adaptor		983.008	3	
1	1	Svingningsdemper Vibration damper		984.047	4	BW-A57-K2C
6	6	Hodeskrue Bolt		432.100	5	7/16" UNC x 31/2"
18	18	Hodeskrue Bolt		432.099	6	7/16" UNC x 1"
24	24	Fjærskive Spring washer		722.035	7	7/16" UNC ø
6	6	Hodeskrue Bolt		432.082	8	3/8" UNC x 3/4"
6	6	Fjærskive Spring washer		722.031	9	3/8"
		SABB MOTOR A.S			Erst. for:	
		Tilhør. tegn.: F84.034.1.3			GR. NR.: F84 - 8040	
		SIGN.: HM BL 2 av:2			Erst. av:	
		FRA OG MED MOTOR NR.:			TIL OG MED MOTOR NR.:	
		STYKKLISTE.				

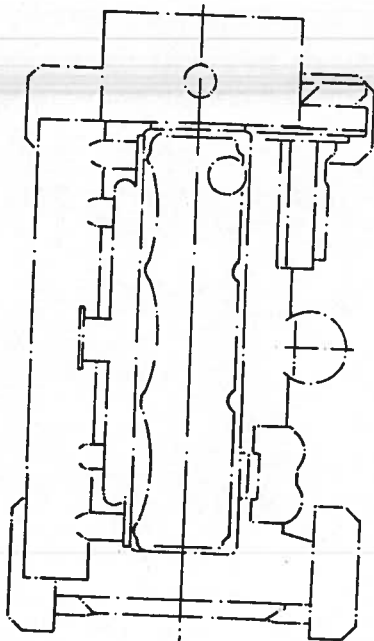
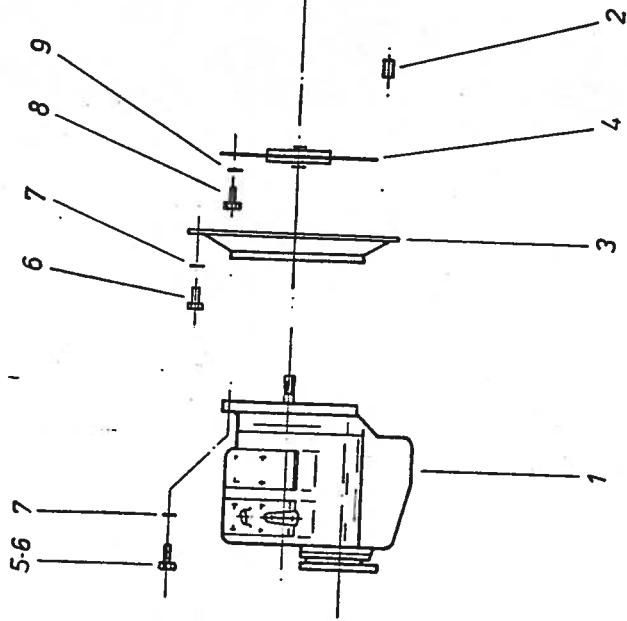
F6.380 Red 1.9:1
F6.380 Red 2.9:1
F6.380 Red 2.1:1
F6.380 Red 1.5:1
F6.380 Red 1:1

Antall		Del - Betegnelse		Art. nr.	Kl. Tegn. nr.	Fig.	Mat. Dim. Merkn.
1		Reversgear	Reverse gearbox		984.055	1	BW - 049
2	2	Styrepinn	Guidepin		452.022	2	
1	1	Overgangsflens	Inter mediatерflange		983.008	3	
1	1	Svingningsdemper	Vibration damper		984.046	4	BW-AS5-K2C
6	6	Hodeskrue	Bolt		432.100	5	7/16" UNC x 3 1/2"
18	18	Hodeskrue	Bolt		432.099	6	7/16" UNC x 1"
24	24	Fjærskive	Spring washer		722.035	7	ø 7/16"
6	6	Hodeskrue	Bolt		432.082	8	3/8" UNC x 3/4"
6	6	Fjærskive	Spring washer		722.031	9	3/8" ø
SABB MOTOR A.S							
F4.254. Red. 2.9:1		STYKKLISTE NR.: F84.039		SABB MOTOR A.S		Erst. for:	
F4.254. Red. 2.5:1		Tilhør, tegn.: F84.034.1.3		GEAR DELER BW 71CR F4.254		GR. NR.: F84 - 8040	
F4.254. Red. 2.1:1		SIGN.: HM BL 2 av: 2		GEARBOX PARTS		Erst. av:	
F4.254. Red. 1.9:1		FRA OG MED MOTOR NR.:		TIL OG MED MOTOR NR.:			
F4.254. Red. 1.5:1							
F4.254. Red. 1.0:1							
STYKKLISTE.							

K&L

Antall		Del - Betegnelse	Art. nr.	Kl. Tegn. nr.	Fig.	Mat. Dim. Merkn.
1		Reversgear		984.055	1	BW - 049
2	2	Reverse gearbox				
2	2	Styrepinn		452.022	2	
1	1	Guidepin				
1	1	Overgangsflens		983.008	3	
1	1	Inter mediatierflange				
1	1	Svingningsdemper		984.046	4	BW-AS5-K2C
1	1	Vibration damper				
6	6	Hodeskrue		432.100	5	7/16" UNC x 3 1/2"
6	6	Bolt				
18	18	Hodeskrue		432.099	6	7/16" UNC x 1"
18	18	Bolt				
24	24	Fjærskive		722.035	7	ø 7/16"
24	24	Spring washer				
6	6	Hodeskrue		432.082	8	3/8" UNC x 3/4"
6	6	Bolt				
6	6	Fjærskive		722.031	9	3/8" ø
6	6	Spring washer				
		SABB MOTOR A.S				
		STYKKLISTE NR.: F84.039			Erst. for:	
		Tilhør, tegn.: F84.034.1.3			GR. NR.: F84 - 8040	
		SIGN.: HM BL 2 av: 2			Erst. av:	
		FRA OG MED MOTOR NR.:			TIL OG MED MOTOR NR.:	
		STYKKLISTE.				

F4.254. Red.2.9:1
F4.254. Red.2.5:1
F4.254. Red.2.1:1
F4.254 Red.1.9:1
F4.254. Red.1.5:1
F4.254. Red.1.0:1



Pos. nr. Del navn	Del nr.	Ant.	Mat. Dim.	Marknads
Logoet W. H. H. H. H. H. Kontroll	Tracet	Dato 1/8-80	Skala X	
GEAR DELER: PRM 310L. GEARBOX PARTS		F 4.254/6.380		
Material:		F 84.038.1.3		
Forordring		Erst. for:		
Dat./Sign.		Erst. av:		
1		Del nr. - Teg. nr.		
		Verktøy:		

SABB MOTOR A.S.
BERGEN - NORWAY

F 84.038.1.3

Antall		Del - Betegnelse		Art. nr.	Kl. Tegn. nr.	Fig.	Mat. Dim. Merkn.
1	1	1	Overgangsflens Adaptor		983.008	3	
1	1	1	Drivplate Damp plate		984.041	4	MT 1087 PRM
4	4	4	Hodeskrue Bolt		432.116	5	7/16" UNC x 1 1/2"
18	18	18	Hodeskrue Bolt		432.101	6	7/16" UNC x 1 1/4"
22	22	22	Fjærskive Spring washer		722.035	7	7/16"
8	8	8	Hodeskrue Bolt		432.090	8	3/8" UNC x 1 1/4"
8	8	8	Fjærskive Spring washer		722.031	9	3/8"
				SABB MOTOR A.S			
		STYKKLISTE NR.: F84.038		Erst. for:			
		Tilhør. tegn.: F84.038.1.3		GR. NR.: F84 - 8040			
		SIGN.: HM BL. 2 av: 2		PRM 310 L F6.380			
		FRA OG MED MOTOR NR.:		F4.254 F4.254 F6.380 F4.254			
				TIL OG MED MOTOR NR.:			
STYKKLISTE							