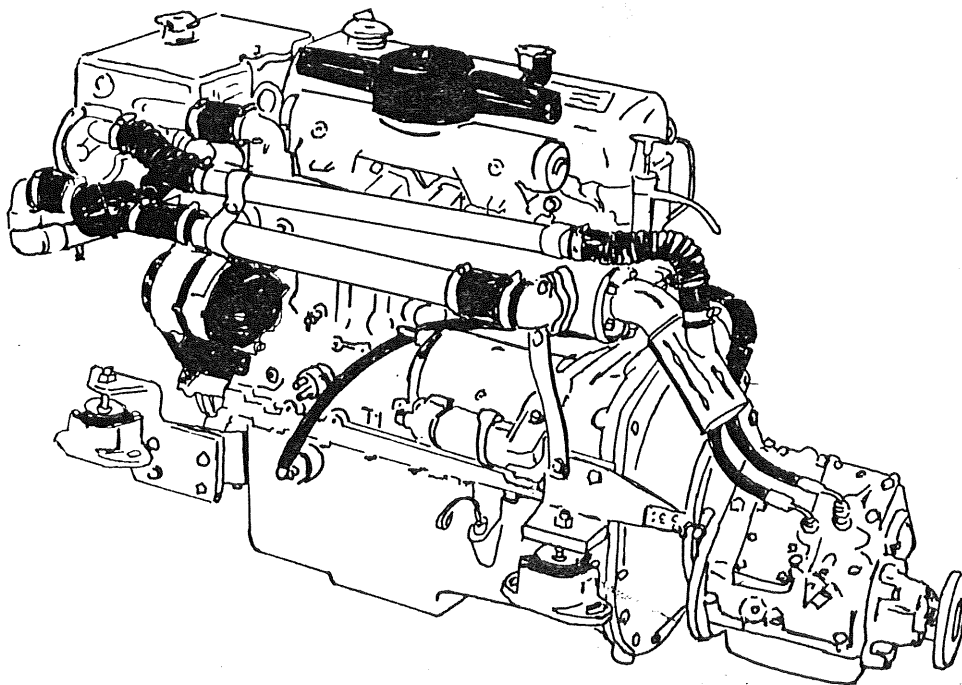


SABBF DIESEL

STYKKLISTE PART-LIST

Mariniseringsdeler / Marinizing parts

F4.415 (85 hp) - F6.622 (127 hp)



SABBB

SABB MOTOR A.S
POSTBOKS/P.O.BOX 2728
5010 BERGEN
NORWAY

Stk.liste F4.415 / F6.622

Part list

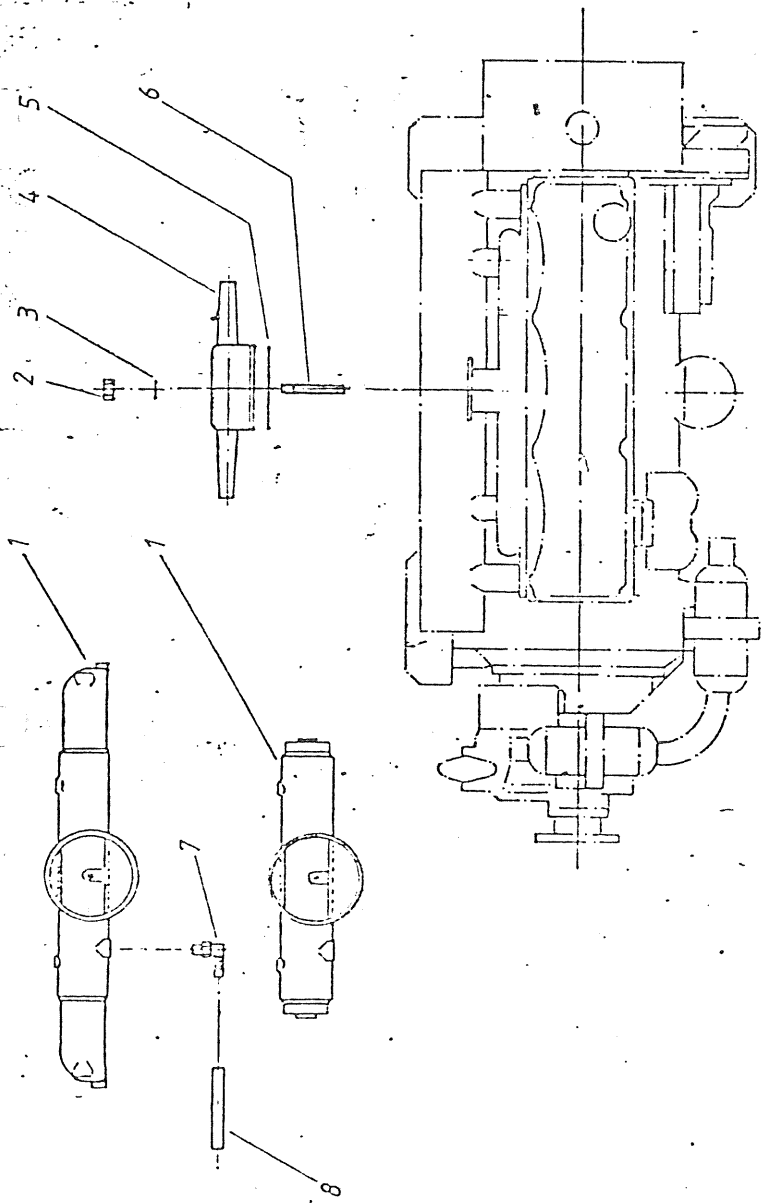
Innhold:

Contents:

Gruppe:

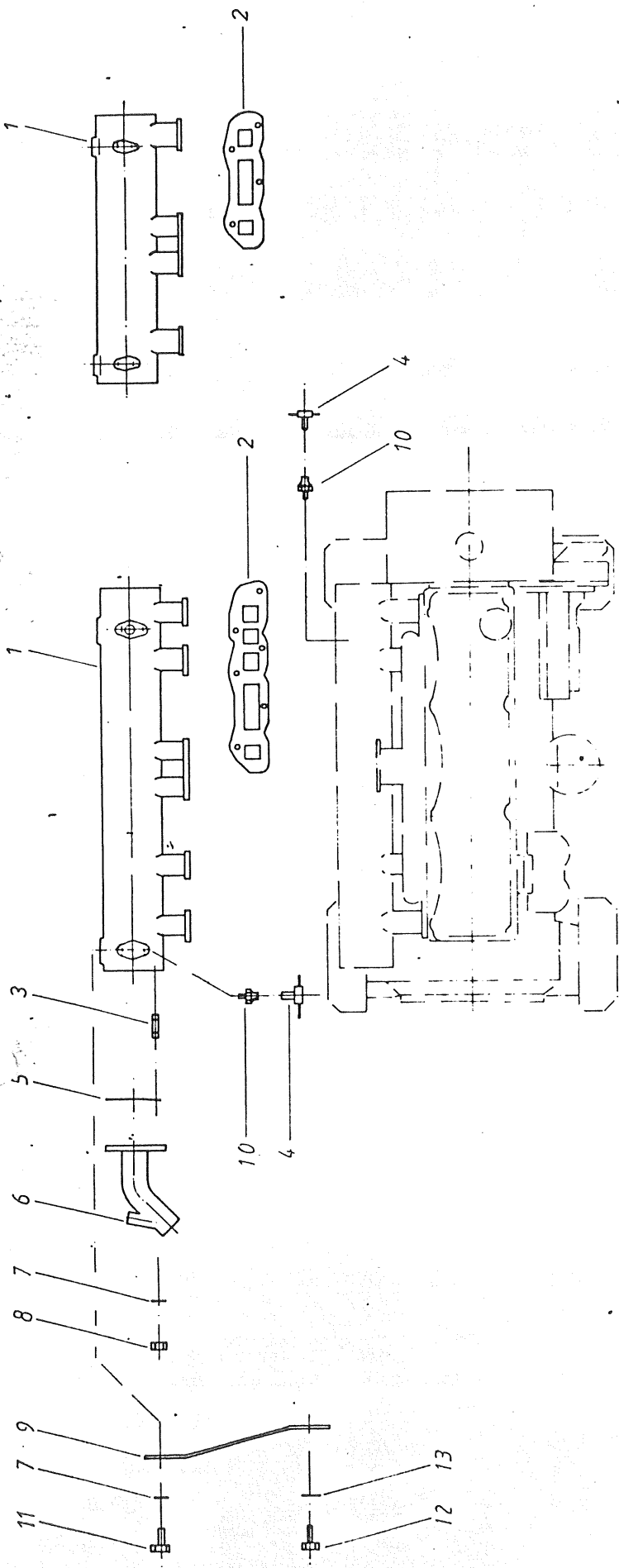
Group:

F 11.	Innsugningsdemper	F11.023	Inlet parts
F 21.	Eksosmanifold.....	F21.058	Exhaust manifold
F 25.	Motorfundament.....	F25.053	Engine foundation
F 44.	Fleksibel brennoljeslange....	F44.018	Flexibel fuel oil hose
F 45.	Sump oljetømmepumpe.....	F45.029	Sump drain oil pump
F 67.	Oljekjøler og hydr.slanges...	F67.041	Oil cooler and hydr.hoses
F 68.	Instrumentering.....	F68.042	Instruments
F 68.	Start-Dynamoarrangement.....	F68.045	Start-Alternatorarr.
F 68.	Start-Dynamoarrangement.....	F68.064	Start-Alternatorarr. (12-24v)
F 69.	Kjølesystem, sjøvann.....	F69.069	Cooling system,
F 69.	Kjølesystem, ferskvann.....	F69.089	Cooling system, freshwater
F 72.	Fjernbetjeningsdeler.....	F72.049	Remote control parts
F 84.	Geardeler , B.W.....	F84.151	Gearbox parts
F 84.	Geardeler PRM 310L/PRM 160L..	F84.164	Gearbox parts
F 84.	Geardeler HBW 250/HBW 360....	F84.170	Gearbox parts



Pos. nr. Del. navn		Del. nr.		Ant. Mot. Dim. - Merknader	
Lignet Brotland kontroll		Tracet Dato 11/11-82		Skole X	
INNSUGNINGSDEMPER INLET PARTS		F4.415/F6.622		Erf. for.	
Materiali		Verktøy		Erf. av	
Forordring		Del. nr. - Teg. nr. F11.02313		Beregnet til	
1		Stk. i nr. F11.023		Beregnet til	

SVEB MOTOR AS
BERGEN - NORWAY



SABB MOTOR
BERGEN NORWAY

15/11-82

X

EKSOSMANIFOLD
EXHAUST MANIFOLD

F21.058.13

F4.415 / F6.622

Sikl.no/Part list no F 21058

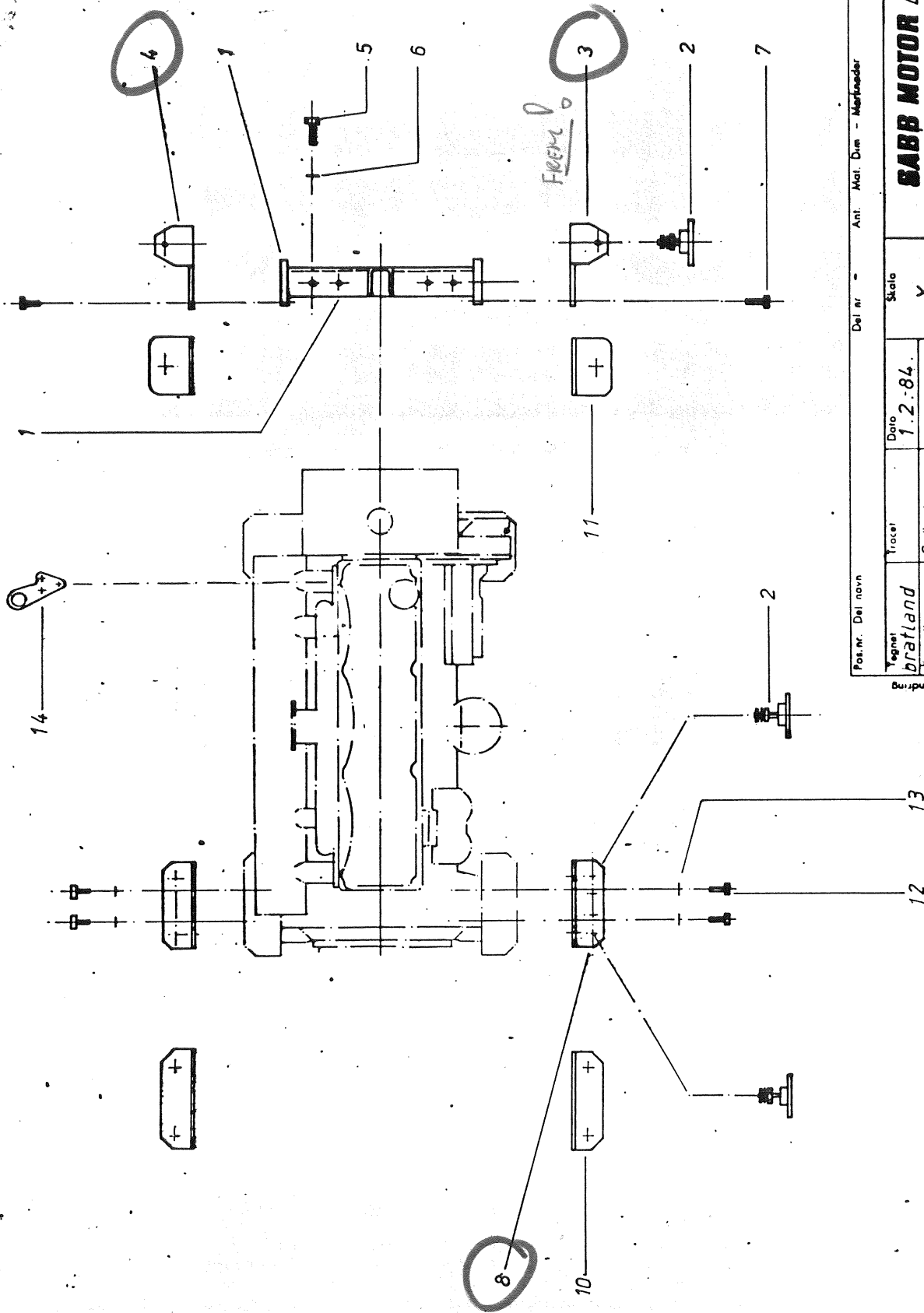
Antall	Del - Betegnelse	Art. nr.	Kl. Tegn.nr.	Fig.	Mat. Dim. Merkn.
(1)	Eksosmanifold Exhaust manifold	0040766	F21.059.1.1.0		F6.622 std.
(1)	Eksosmanifold Exhaust manifold	0040774	F21.060.1.1.0		F4.415 std.
1	Eksosmanifold Exhaust manifold	9280041	928.004	1	Bowman
1	Eksosmanifold Exhaust manifold	9280033	928.003	1	Bowman
2	Manifoldpakning Manifold gasket	8140444	814.044	2	
		SABB MOTOR A.S		Erst. for:	
		EKSOSMANIFOLD		GR. NR.: F21 - 8223	
		EXHAUST MANIFOLD		Erst. av:	
		Tilhør. tegn.: F21.058.1.3			
		SIGN.: ØB BL. 1 av: 3			
		FRA OG MED MOTOR NR.:		TIL OG MED MOTOR NR.:	
STYKKELISTE					

Antall		Del - Betegnelse	Art. nr.	Kl. Tegn.nr.	Fig.	Mat. Dim. Merkn.	
2	2	Manifoldpakning Manifold gasket	8140436	814.043	2		
6	6	Pinneskrue Stud	4371126	437.112	3	3/8" UNC x 25	
2	2	Avtappingskran Drain cock	0003129	52jb	4	R 1/4"	
1	1	Pakning Gasket	8140394	814.039	5	1.5mm klingeritt	
1	1	Vannavkjølt eksosbend Water cooled exhaust bend	0050914	F21.004.2.3	6		
1	1	Vannavkjølt eksosbend Water cooled exhaust bend	0050906	F21.003.2.3	6		
7	7	Fjærskive Spring washer	7220312	722.031	7	3/8"	
6	6	Mutter Nut	4410114	441.011	8	3/8" UNC	
1	1	Stag Support	0025270	F21bp	9		
2	2	Avtappings ventilhus Drain valve housing	0011957	52ib	10		
1	1	Hodeskrue Bolt	4320602	432.060	11	3/8" UNC c 1 1/2"	
		STYKKELISTE NR.: F21.058	SABB MOTOR A.S				Erst. for:
		Tilhør. tegn.: F21.058	EKSOSSMANIFOLD				GR. NR.: F21 - 8223
		SIGN.: ØB BL. 2 av: 3	EXHAUST MANIFOLD				Erst. av:
		FRA OG MED MOTOR NR.:	TIL OG MED MOTOR NR.:				
			STYKKELISTE				

Antall		Del - Betegnelse	Art. nr.	Kl. Tegn. nr.	Fig.	Mat. Dim. Merkn.
1	1	Hodeskrue Bolt	4321014	432.101	12	7/16" UNC x 1 1/4"
1	1	Fjærskive Spring washer	7220353	722.035	13	7/16"Ø
		SABB MOTOR A.S				
		STYKKLISTE NR.: F21.058				
		Tilhør. tegn.: F21.058.1.3	EKSOSSMANIFOLD F6.622			
		SIGN.: ØB BL 3 av: 3	EXHAUST MANIFOLD F4.415			
		FRA OG MED MOTOR NR.:				
		TIL OG MED MOTOR NR.:				
		STYKKLISTE				
		Erst. for:				
		GR. NR.: F21 - 8223				
		Erst. av:				

F6.622 std.

F4.415 std.



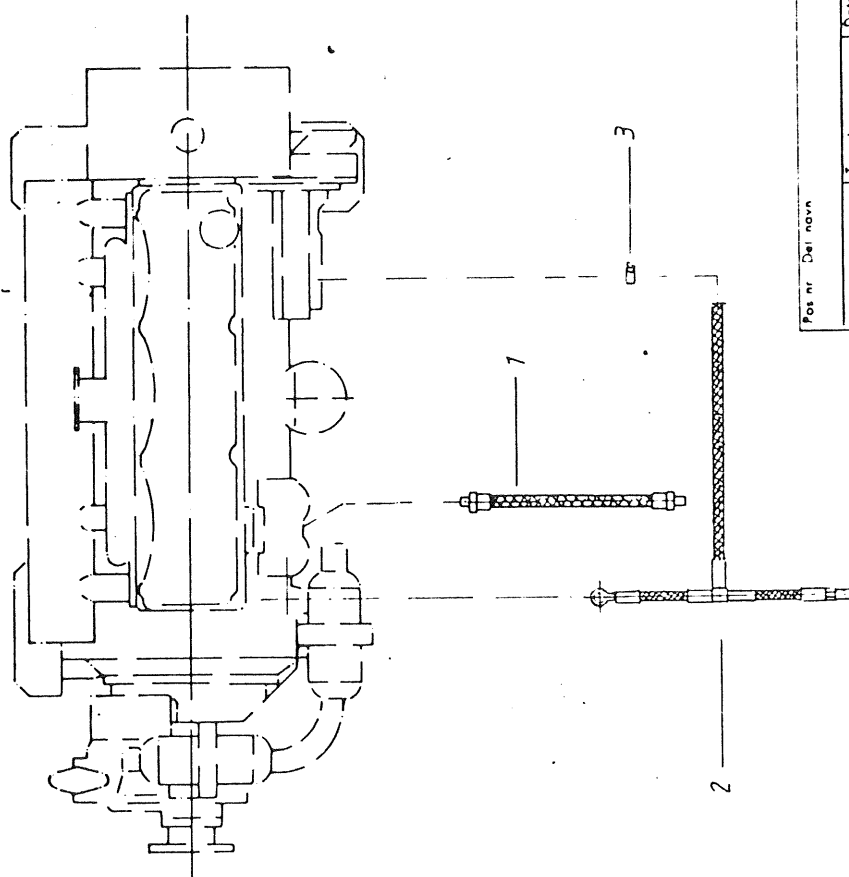
Pos. nr. Del navn		Del nr.		Ant. Mat. Dim. - Mærke	
Tegnet bratland	Trocel	Dato 1.2.84.		Skala X	
Kontroll	Godkjent				
MOTORFUNDAMENT ENGINE FOUNDATION					
F4.415/F6.622					
Verktøy:					
Material:					
StkInr/PartIno F25053					

SABB MOTOR A.S
BERGEN - NORWAY

Est. for 8245
Del nr. - Teg. nr. 8405
F 25.053 1:3
StkInr/PartIno F25053

Freem

Antall	Del - Betegnelse	Art. nr.	Kl. Tegn.nr.	Fig.	Mat. Dim. Merkn.	
(1)	Motorfundament, el. opplagr. Engine found., flexible	0040782	F25.054.1.0.		F6.622 std.	
(1)	Motorfundament, el. opplagr. Engine found., flexible	0051730	F25.055.1.0.		F4.415 std.	
(1)	Motorfundament, fast oppl. Engine found., solid	0040790	F25.056.1.0.		F4.415/F6.622 std.	
1	Fundamentbrakket Foundation bracket	0017616	F22a	1		
6	Gummidemper Rubber mounting	9250168	925.016	2	SABB 50	
6	Gummidemper Rubber mounting	9250150	925.015	2	SABB 45	
1	Fundamentlabb Mounting bracket	0006718	F25ch	3	Høyre Right	
1	Fundamentlabb Mounting bracket	0006726	F25cv	4	Venstre Left	
	STYKKLISTE NR.: F25.053	SABB MOTOR A.S			Erst. for:	F25 - 8223
	Tilhør. tegn.: F25.053.1.3.	MOTORFUNDAMENT			GR. NR.:	F25 - 8405
	SIGN.: ØB BL. 1 av: 2	ENGINE FOUNDATION			Erst. av:	
	FRA OG MED MOTOR NR.:	TIL OG MED MOTOR NR.:				
		STYKKLISTE				



Pos nr. Del navn		Del nr.		Ant. Mat Dim. - Mærkekode	
3ra/l/and		15/11-82		SABO MOTOR A/S	
Kontroll		Godkjent		BERGEN - NORWAY	
Trace!		Skala		Ersat for	
		X		Del nr. - tegn nr	
FLEKSIBEL BRENNOLJESLANGE		FLEXIBLE FUEL OIL HOSE.		F 44.01813	
F 4.415 / F 6.622		Måttall		Stk nr / a. l. n. s. 44.018	
Verstør		Del 5 95		Forandring	

Antall	Del - Betegnelse	Art. nr.	Kl.	Tegn. nr.	Fig.	Mat. Dim. Merkn.
(1)	Brennoljesystem - kompletteringsdeler Fuel oil system - Completion parts	0063594		F44.019.1.0		F4.415
(1)	Brennoljesystem - kompletteringsdeler Fuel oil system - completion parts	0063594		F44.020.1.0		F6.622
2	Fleksibel brennoljeslange Flexible fuel oil hose	8450165		845.016	1	500mm
1	Fleksibel brennoljeslange Flexible fuel oil hose	8450173		845.017	2	T-form 700+200+200mm
1	Slangeklemme Hose clamp	9210014		921.001	3	Rustfri ABA 8-14 Stainless steel
SABB MOTOR A.S						
F4.415 st.Ø.	STYKKLISTE NR.: F44.018	Erst. for:				
F6.622 st.Ø.	Tilhør. tegn.: F44.018.1.3	GR. NR.: F44 - 8223				
	SIGN.: ØB BL. 1 av: 1	Erst. av:				
	FRA OG MED MOTOR NR.:	TIL OG MED MOTOR NR.:				
	STYKKLISTE					

Antall		Del - Betegnelse	Art. nr.	Kl.	Tegn. nr.	Fig.	Mat. Dim. Merkn.
2	2	Distanse hylse Distance sleeve	6260152		626.015	5	
2	2	Hodeskrue Bolt	4321360		432.136	6	M6 x 75 NS 1823
1	1	Sumpoljeslange kompl. Sump oil hose, compl.	8430498		843.049	7	Aeroqup 2556-6
1	1	Sumpoljeslange kompl. Sump oil hose compl.	8430399		843.039	7	
1	1	Sumpoljerør kompl. Sump oil pipe compl.	6120802		612.080	8	
1	1	Sumpoljerør kompl. Sump oil pipe compl.	6120786		612.078	8	
1	1	Overgangsforskrunding Reducing nipple	5110655		511.065	9	1/4" Rgj./ 3/8" Rgj.
				SABB MOTOR A.S			
		STYKKLISTE NR.: F45.029					
		Tilhør. tegn.: F45.029.1.3					
		SIGN.: ØB BL. 2 av: 2					
		FRA OG MED MOTOR NR.:	TIL OG MED MOTOR NR.:				
		STYKKLISTE					
							Erst. for:
							GR. NR.: F45 - 83.07
							Erst. av:

Antall		Del - Betegnelse	Art. nr.	Kl. Tegn. nr.	Fig.	Mat. Dim. Merkn.
	(1)	Oljekjøler kompl. Oil cooler compl.	00040824	F67.042.1.0		F4.415 std.
	(1)	Oljekjøler kompl. Oil cooler compl.		F67.043.1.0		F6.622 std.
	2	Pakning Gasket	8130767	813.076	1	2701E - 6838
	1	Filterholder Filter bracket	0043216	F67.015.1.2	2	
	1	Kjølerhus Cooler body	0051482	F67.036.1.0	3	
			SABB MOTOR A.S			
			STYKKLISTE NR.: F67.041			
			Tilhør. tegn.: F67.041.1.3			
			SIGN.: ØB BL. 1 av: 3			
			FRA OG MED MOTOR NR.:			
			TIL OG MED MOTOR NR.:			
			STYKKLISTE			
			Erst. for:			
			GR. NR.: F67 - 8223			
			Erst. av:			

Antall		Del - Betegnelse	Art. nr.	Kl. Tegn.nr.	Fig.	Mat. Dim. Merkn.
2	2	Rørsats Cap nut	0051474	F67.035.1.0	4	
1	1	Mellomring Spacing ring	0051714	F67.040.1.0	5	
1	1	Endelokk, gjenget End cover, threaded	0032078	F69.010.1.3	6	
1	1	Endelokk m/hull End cover, holed	0032060	F69.009.1.3	7	
4	4	O-ring Seals	8210189	821.018	8	
1	1	Pinneskrue Stud	4370052	437.005	9	
1	1	Endemutter Cap nut	4410320	441.032	10	
1	1	Kobberpakning Copper gasket	8310286	831.028	11	18Øx27Øx2
1	1	Sinkplugg Zincanode	5160064	516.006	12	
1	1	Kobberpakning Copper gasket	8310336	831.033	13	
2	2	Nippel Nipple	5110515	511.051	14	
		SABB MOTOR A.S.			Erst. for:	
		STYKKLISTE NR.: F67.041			GR. NR.: F67 - 8223	
		Tilhør. tegn.: F67.041.1.3	OLJEKJØLER KOMPLETT F4.415			
		SIGN.: ØB BL. 2 av: 3	OIL COOLER COMPLETE F6.622		Erst. av:	
		FRA OG MED MOTOR NR.:		TIL OG MED MOTOR NR.:		
		STYKKLISTE				

Antall	Del - Betegnelse	Art. nr.	Kl. Tegn. nr.	Fig.	Mat. Dim. Merkn.
2	Pakning Gasket	8250318	825.031	15	Fiber $\varnothing 20 \times \varnothing 29 \times 0,5$
2	Fjærskive Spring washer	7220353	722.035	16	$\varnothing 7/16"$
1	Hodeskrue Bolt	4321162	432.116 ⁶	17	$7/16" \times 1 \frac{1}{2}"$ $3/4"$
1	Hodeskrue Bolt	432105	432.105	18	$7/16" \times 2 \frac{3}{4}"$
2	Rørplugg Plug	516010	516.010	19	$1/4R$
SABB MOTOR A.S					
STYKKELISTE NR.: F67.04L					
Tilhør. tegn.: F67.041.1.3					
SIGN.: ØB BL. 3 av. 3					
FRA OG MED MOTOR NR.:					
TIL OG MED MOTOR NR.:					
STYKKELISTE					

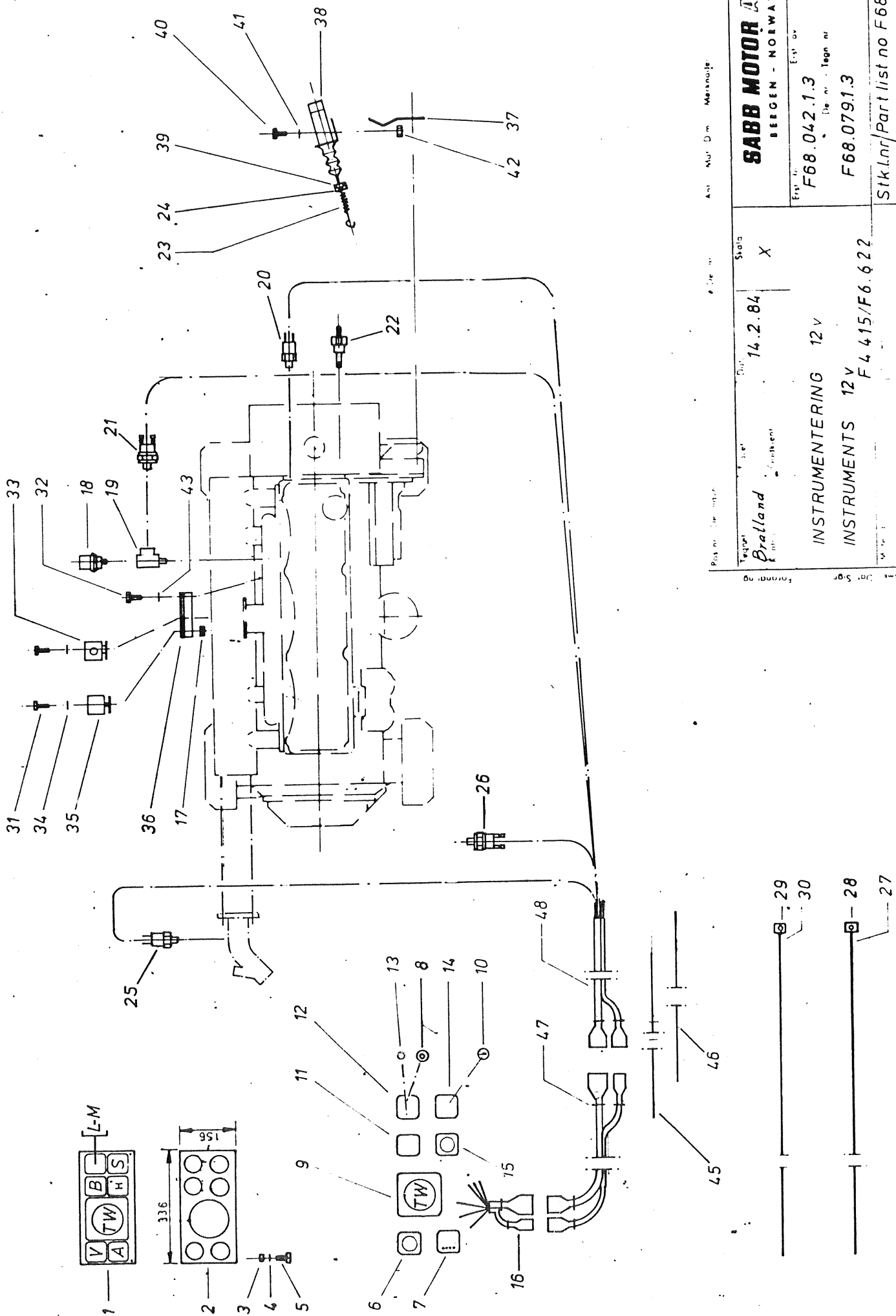
Pis 9/16/74

Pis 229/74

Erst. for:

GR. NR.: F67 - 8223

Erst. av:



Art. No. D. m. Mærke

SABB MOTOR A.S.
BERGEN - NORWAY

Est. no. F68.042.1.3
De nr. tegn nr. F68.079.1.3

Stør. X

Bralland

INSTRUMENTERING 12 V
INSTRUMENTS 12 V
F4 415/F6.622

Stk.Lnr/Part list no F68.079

Antall	Del - Betegnelse	Art. nr.	Kl. Tegn.nr.	Fig.	Mat. Dim. Merkn.
(1)	Instrumentering Instruments	0069260	F68.080.1.0.		12V F4.415/F6.622
(1)	Instrumentbord komplett Instrument panel compl.	9511858	951.185	1	
1	Består av: Including: - Instrumentbord, snaut - Instrument panel without instruments	9510124	951.012	2	
		SABB MOTOR A.S			
		STYKKLISTE NR.: F68.080			
		Tilhør. tegn.: F68.080.1.3.			
		SIGN.: ØB BL. 1 av: 6			
		FRA OG MED MOTOR NR.: Oktober 1983			
		TIL OG MED MOTOR NR.:			
		STYKKLISTE			

F6.622

F4.415

Antall		Del - Betegnelse	Art. nr.	Kl.	Tegn.nr.	Fig.	Mat. Dim. Merkn.
4	4	- Mutter - Nut	4410676		441.067	3	M5 messing brass
4	4	- Tannskive - Washer	7220338		722.033	4	3/16" AZ
4	4	- Sporskrue - Screw w. groove	4310108		431.010	5	M5x30
1	1	- Voltmeter - Voltmeter	9550054		955.005	6	
1	1	- Alarm - 4 kanal - Alarm - 4 canal	9690777		969.077	7	
1	1	- Stopp - knapp - Stop - button	9660077		966.007	8	
1	1	- Turteller - Tachometer	9540436		954.043	9	
1	1	- Starteswitch - Starterswitch	9660184		966.018	10	
1	1	- Blindlokk - Blank flange	9510686		951.068	11	
1	1	- Lokk for Ladelys og Stopp- knapp - Cap for Charge lamp and Stop-button	9511619		951.161	12	
1	1	- Ladelampe - Charge lamp	9550252		955.025	13	12v
		SABB MOTOR A.S					Erst. for: F68 - 8223
		STYKKLISTE NR.: F68.080					GR. NR.: F68 - 8406
		Tilhør. tegn.: F68.080.1.3.			12 v		Erst. av:
		SIGN.: ØB Bl. 2 av: 6			F4.415/F6.622		
		FRA OG MED MOTOR NR.: Oktober 1983			TIL OG MED MOTOR NR.:		
STYKKLISTE							

F6.622

F4.415

Antall		Del - Betegnelse	Art. nr.	Kl.	Tegn.nr.	Fig.	Mat. Dim. Merkn.	
1	1	- Løkk for Starteswitch	9510702		951.070	14		
1	1	- Cap for Starterswitch	9540428		954.042	15		
1	1	- Timeteller	9681230		968.123	16	(5+9)	
3	3	- Hourmeter	4410106		441.010	17		
1	1	- Tilkoblingsett, Instr.bord	9520065		952.006	18		
1	1	- Instrument panel harness	5110705		511.070	19		
1	1	Mutter	9660242		966.024	20	94°C	
1	1	Nut	9660028		966.002	21	0,7 kg/cm ²	
1	1	Oljetrykksgiver	9530239		953.023	22		
1	1	Sender unit, oil press.	7120041		712.004	23		
1	1	Nippel T-stykke	5130166		513.016	24	M10 x 1/4"UNF Messin	
1	1	Nipple Tee-piece						
1	1	Alarmgiver (Temp.)						
1	1	Alarm-sensor (Temp.)						
1	1	Alarmgiver (motorolje)						
1	1	Alarm-sensor (eng.oil)						
1	1	Temperaturgiver						
1	1	Temp.sender unit						
1	1	Stopp-solenoid fjær						
1	1	Spring, -Stop-solenoid						
1	1	Overgangsforskrunding						
1	1	Reduction nipple						
			SABB MOTOR A.S				Erst. for: F68 - 8223	
			STYKKLISTE NR.: F68.080				GR. NR.: F68 - 8406	
			Tilhøf. tegn.: F68.080.1.3.				Erst. av:	
			SIGN.: ØB BL 3 av: 6				F4.415/F6.622	
			FRA OG MED MOTOR NR.:				TIL OG MED MOTOR NR.:	
			Oktober 1983				STYKKLISTE	

Antall		Del - Betegnelse	Art. nr.	Kl.	Tegn.nr.	Fig.	Mat. Dim. Merkn.
1	1	Alarngiver (eksos) Alarm-sensor (exhaust)	9660259		966.025	25	75° C
1	1	Alarngiver (gear) Alarm-sensor (gearbox)	9660150		966.015	26	5 kg/cm ²
1	1	Batterikabel (+) Battery cable	9680331		968.033	27	50mm ² x 2000
1	1	Batteriklemme (+) Battery terminal	9680406		968.040	28	
1	1	Batteriklemme (-) Battery terminal	9680398		968.039	29	
1	1	Batterikabel (-) Battery cable	9680349		968.034	30	50mm ² x 2000
3	3	Sporskrue Screw w. groove	4310603		431.060	31	M5 x 10
2	2	Hodeskrue Bolt	4320693		432.069	32	5/16"UNC x 3/4"
1	1	Starterele 12v - 2 polt Start-relay 12v - Isol.return	9670050		967.005	33	LUCAS 2ST 76731
3	3	Tannskive Washer	7220338		722.033	34	3/16" AZ
1	1	Stopprelé' Stop - relay	9670233		967.023	35	
		STYKKLISTE NR.: F68.080.	SABB MOTOR A.S.				Erst. for: F68 - 8223
		Tilhør. tegn.: F68.080.1.3.	INSTRUMENTERING				GR. NR.: F68 - 8406
		SIGN.: ØB Bl. 4 av. 6	INSTRUMENTS				Erst. av:
		FRA OG MED MOTOR NR.: Oktober 1983	TIL OG MED MOTOR NR.:				F4.415/F6.622
		STYKKLISTE					

Antall	Del - Betegnelse	Art. nr.	Kl.	Tegn.nr.	Fig.	Mat. Dim. Merkn.
1	Brakket for rel�er Bracket for relays	7420359		742.035	36	
1	Brakket for stopp-solenoid Bracket for stop-solenoid	0050872		F72.044	37	
1	Stopp-solenoid Stop- solenoid	9690637		969.063	38	
1	Mutter Nut	4410585		441.058	39	
2	Sporskrue Screw w.groove	4310421		431.042	40	1/4"UNF
2	Tannskive Washer	7220304		722.030	41	M6 x 15
2	Mutter Nut	4410783		441.078	42	
2	Fj�rskive	7220023		722.002	43	
1	Ladeledning (start/dynamo) Charge wire (start/altern.)	9680315		968.031	45	10mm ²
1	Ledning (minusledn./dynamo) Wire, - (alternator ÷)	9680323		968.032	46	10mm ²
		SABB MOTOR A.S.			Erst. for: F68 - 8223	
		STYKKLISTE NR.: F68.080.			GR. NR.: F68 - 8406	
		Tilh�r. tegn.: F68.080.1.3.			Erst. av:	
		SIGN.: ØB BL. 5 av: 6			F4.415/F6.622	
		FRA OG MED MOTOR NR.: Oktober 1983			TIL OG MED MOTOR NR.:	
STYKKLISTE						

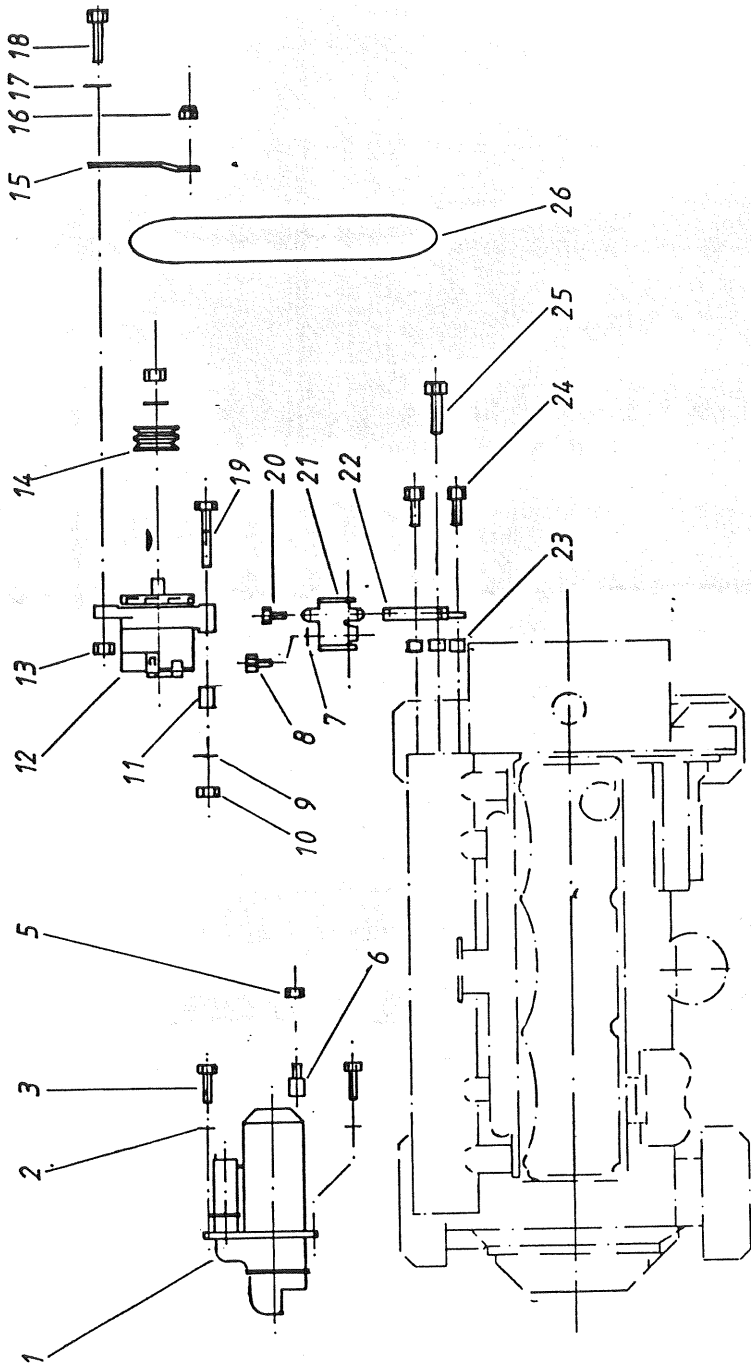
F6.022

F4.415

Antall	Del - Betegnelse	Art. nr.	Kl. Tegn. nr.	Fig.	Mat. Dim. Merkn.
1	Kabelsett Conn. Cable harness	9681222	968.122	47	(5+9) 4 m Std.
0	Kabelsett Conn. Cable harness	9681255	968.125	47	(5+9) 6 m Alternativ
1	Tilkoblingssett Cable harness	9681263	968.126	48	(5+9)
SABB MOTOR A.S					
STYKKLISTE NR.: F68.080.					
Tilhør. tegn.: F68.080.1.3.					
SIGN.: ØB BL 6 av: 6					
FRA OG MED MOTOR NR.: Oktober 1983					
TIL OG MED MOTOR NR.:					
STYKKLISTE					
Erst. for: F68 - 8223					
GR. NR.: F68 - 8406					
Erst. av: F4.415/F6.622					

F6.622

F4.415



Tegnel <i>Dreadford</i>		Tracet	Milestokk	SABB MOTOR A/S BERGEN - NORWAY	
Kontroll		Dato 22/4-83	X	Erst av	
Forandring		Godkjent	START-DYNAMOARR. 12V & 24V	F68.045.1.3	
Ymb Dat Sign		START-ALTERNATOR ARR.		Uke nr	
		F4.415 / F6.622		F68.064.1.3	
		Material		8317	
				Modell/Emne nr	
				Stk.l.nr./Part.l.no F68.064	

Antall		Del - Betegnelse		Art. nr.	Kl.	Tegn.nr.	Fig.	Mat. Dim. Merkn.
(1)	(1)	Start - Dynamoarrangement Start - Alternatorarr.	0064410		F68.065.1.0			F4.415/F6.622 12V
(1)	(1)	Start - Dynamoarrangement Start - Alternatorarr.	0064386		F68.066.1.0			F4.415/F6.622 24V
1	1	Selvstarter Starter	9650367		965.036	1		Lucas M50M - LM 132 47920027
3	3	Selvstarter Starter	9650383		965.038	1		CAV CA45G24 - 55M - 1321G 551
3	3	Fjærskive Spring washer	7220312		722.031	2		3/8"
3	3	Hodeskrue Bolt	4320529		432.052	3		3/8" UNC x 1 1/4"
4.415/F6.622	12V	STYKKELISTE NR.: F68.064		SABB MOTOR A.S		Erst. for: F68 - 8223		
4.415/F6.622	24V	Tilhør. tegn.: F68.064.1.3		START - DYNAMOARRANGEMENT 12V & 24V		GR. NR.: F68 - 8317		
		SIGN.: ØB BL. 1 av: 4		START - ALTERNATORARR.		Erst. av:		
		FRA OG MED MOTOR NR.:		TIL OG MED MOTOR NR.:				
STYKKELISTE								

Antall		Del - Betegnelse	Art. nr.	Kl. Tegnr.	Fig.	Mat. Dim. Merkn.
1	1	Mutter Nut	4410668	441.066	5	M8
1	1	Forlengerskrue Bolt extention	4360434	436.043	6	
1	1	Underlagsskive Washer	7210651	721.065	7	
1	1	Hodeskrue Bolt	4320578	432.057	8	5/16" UNC x 20
1	1	Fjærskive Spring washer	7220353	722.035	9	7/16"
1	1	Mutter Nut	4410379	441.037	10	7/16"
1	1	Distansehylse Distance sleeve	7270077	727.007	11	
1	1	Vekselstrømsdynamo Alternator	9640756	964.075	12	Motorola 9AR2712P- 12V - 75A
1	1	Vekselstrømsdynamo Alternator	9640764	964.076	12	Motorola 9AR3739G- 24V - 45A
1	1	Mutter Nut	4410668	441.066	13	M8
1	1	Dynamoremskive Pulley	9640780	964.078	14	
		SABB MOTOR A.S			Erst. for: F68 - 8223	
		STYKKLISTE NR.: F68.064			GR. NR.: F68 - 8317	
		Tilhør. tegn.: F68.064.1.3			Erst. av:	
		SIGN.: ØB Bl. 2 av. 4				
		FRA OG MED MOTOR NR.:			TIL OG MED MOTOR NR.:	
		STYKKLISTE				

Antall

Del - Betegnelse

Art. nr.

Kl. Tegn.nr.

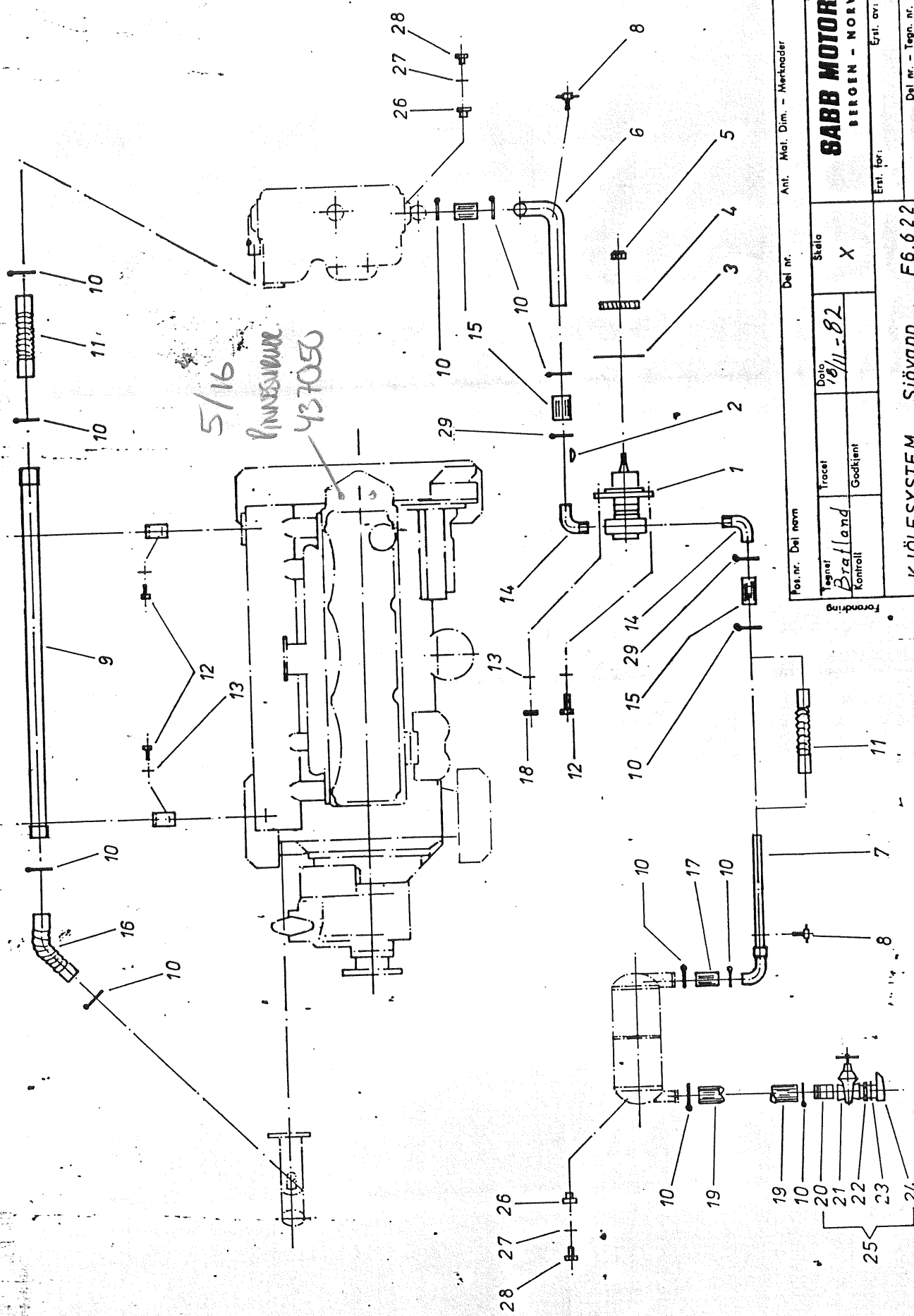
Mat. Dim. Merkn.

Fig.

Antall	Del - Betegnelse	Art. nr.	Kl. Tegn.nr.	Mat. Dim. Merkn.	Fig.
1	Strammejern Tension - Iron	0064394	FF 6118441	Ford no. 6118441	15
1	Låsemutter Lock nut	4410486	441.048	3/8" UNC	16
1	Underlagsskive Washer	7210420	721.042		17
1	Hodeskrue Bolt	4320172	432.017	M8x35	18
1	Hodeskrue Bolt	4321527	432.152	7/16" x 1 1/2"	19
2	Hodeskrue Bolt	4320826	432.082	3/8" x 20	20
1	Dynamobraket Alternator bracket	0063834	F68.063.1.4		21
1	Braket Bracket	0064402	FF 1416247	Ford no.1416247	22
3	Distansehylse Distance-sleeve	6260483	626.048		23
2	Hodeskrue Bolt	4320529	432.052	3/8" x 1 1/4"	24
1	Hodeskrue Bolt	4321733	432.173	3/8" x 50	25
SABB MOTOR A.S					
STYKKELISTE NR.: F68.064		Erst. for: F68 - 8223			
Tilhør. tegn.: F68.064.1.3		GR. NR.: F68 - 8317			
SIGN.: ØB BL. 3 av: 4		Erst. av:			
FRA OG MED MOTOR NR.:		TIL OG MED MOTOR NR.:			
STYKKELISTE					

E4.415/F6.622 12V

E4.415/F6.622 24V



Pot. nr. Del navn		Del nr.		Ant. Mei. Dim. - Merknader	
Tegnel	Tracel	Dato	Støle	SABB MOTOR AS BERGEN - NORWAY	
Brattland	Godkjant	10/11-82	X		
Kontroll				Ertl. for:	
KJØLESYSTEM Sjøvann . F6.622			Del nr. - Tegnl. nr.		
COOLING SYSTEM, Sea water . F4.415			F 69.069.1.3		
Del./Sign.				Stk/nr./Part l.no F69069	
Materiali				Verktøy	

Antall	Del - Betegnelse	Art. nr.	Kl.	Tegn.nr.	Fig.	Mat. Dim. Merkn.
(1)	Kjølesystem, sjøvann Cooling system, sea water	0041046		F69.070.1.0		F6.622 std.
(1)	Kjølesystem, sjøvann Cooling system, sea water	0041038		F69.071.1.0		F4.415 std.
1	Sjøvannspumpe Impeller pumpe, sea	0016386		F42a	1	
1	Skive-kile Woodruff key	4510061		451.006	2	4 x 6,5 x 16
		SABB MOTOR A.S			Erst. for:	
		STYKKLISTE NR.: F69.069			GR. NR.: F69 - 8223	
		Tilhør. tegn.: F69.069.1.3			F6.622	
		SIGNL: ØB BL.1 av: 4			F4.415	
		FRA OG MED MOTOR NR.:			Erst. av:	
		TIL OG MED MOTOR NR.:				
STYKKLISTE						

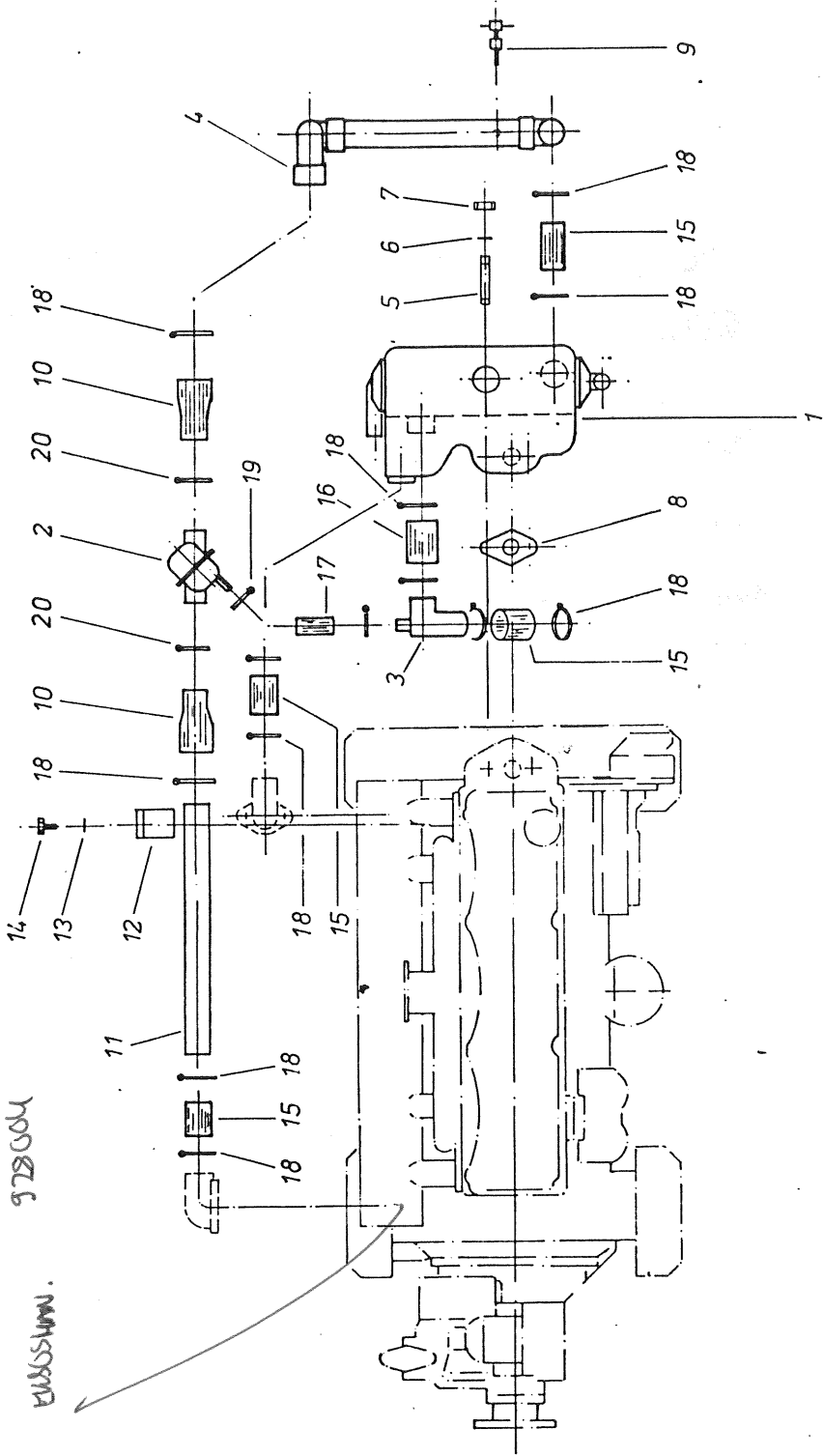
Antall		Del - Betegnelse	Art. nr.	Kl.	Tegn.nr.	Fig.	Mat. Dim. Merkn.
1	1	Pakning, kork Gasket	0040998		FF 1720151	3	Ford no. 1720151
1	1	Vannpumpedrev Water pumpe gearwheel	0051722		FF 6107131	4	Ford no. 6107131
1	1	Låsemutter Lock nut	4410015		441.001	5	Nyloc 5/8" UNF
1	1	Vanntrykkrør pressure pipe	6110738		611.073	6	
1	1	Vannsugerør Suction pipe	6111470		611.147	7	
2	2	Tappekran Drain cock	0003129		52jb	8	
1	1	Rør varmeveksler eksosutløp Pipe	6110746		611.074	9	32 mm
1	1	Rør varmeveksler eksosutløp Pipe	6110639		611.063	9	32 mm
12	13	Slangeklemme Hose clip	9210360		921.036	10	Rustfri Stainless
2	1	Fleksibel slange Flexible hose	8410276		841.027	11	Ronyflex 32187
3	3	Hodeskrue Bolt	4320297		432.029	12	3/8" x 1" UNC
SABB MOTOR A.S							
		STYKKELISTE NR.: F69.069			Erst. for:		GR. NR.: F69 - 8223
		Tilhør. tegn.: F69.069.1.3.			KJØLESYSTEM, SJØVANN		F6.622
		SIGN.: ØB BL. 2 av: 4			COOLING SYSTEM, SEA WATER		F4.415
		FRA OG MED MOTOR NR.:		TIL OG MED MOTOR NR.:			
STYKKELISTE							

Antall		Del - Betegnelse	Art. nr.	Kl. Tegn. nr.	Fig.	Mat. Dim. Merkn.
4	4	Fjærskive Spring washer	7220312	732.031	13	3/8" Ø DIN 7980
2	2	Rørbend Bend	6410260	641.026	14	Ø 3/4" x Ø 25 Mess
3	3	Slangestuss Hose	8410722	841.072	15	Trellebo 20.001-32x85
1	1	Fleksibel slange Flexibel hose	8410037	841.003	16	Ronyflex
1	1	Slangestuss Hose	8410623	841.062	17	
1	1	Mutter Nut	4410460	441.046	18	3/8" UNF MS
1	1	Slange Hose	8410797	841.079	19	1 1/4" x 80
1	1	Slangenippel Hose nipple	5180153	518.015	20	1"
1	1	Slusekran Gate valve	9460106	946.010	21	1"
1	1	Mutter Nut	5410014	541.001	22	1" R.gj.
1	1	Skive Washer	7210040	721.004	23	1"
		SABB MOTOR A.S				Erst. for:
		STYKKLISTE NR.: F69.069				GR. NR.: F69 - 8223
		Tilhør. tegn.: F69.069.1.3.				Erst. av:
		SIGN.: ØB BL. 3 av. 4				
		FRA OG MED MOTOR NR.:				
		TIL OG MED MOTOR NR.:				
		STYKKLISTE				

Antall		Del - Betegnelse	Art. nr.	Kl.	Tegn.nr.	Fig.	Mat. Dim. Merkn.	
1	1	Bunnsil Sea strainer	9460031		946.003	24	1"	
(1)	(1)	Deler for 1" bunninntak Parts for sea water inlet Complete, Består av/Incl. pos. 20-21-22-23-24	0034397		MT-1-F	25		
2	2	Gjengehylse Sleeve	5290028		529.002	26		
2	2	Pakning Gasket	8310336		831.033	27	Cu.	
2	2	Plugg m/zinkanode Plug	5160064		516.006	28		
2	1	Slangeklemme Hose clip	9210022		921.002	29	Rustfri 19 - 28 Stainless	
		SABB MOTOR A.S						Erst. for:
		STYKKELISTE NR.: F69.069					GR. NR.: F69. - 8223	
		Tilhør. tegn.: F69.069.1.3.					F6.622	
		SIGN.: ØB BL. 4 av: 4					F4.415	
		FRA OG MED MOTOR NR.:						TIL OG MED MOTOR NR.:
		STYKKELISTE						

928004

KJØLESYSTEM.



Pos. nr. Det. nr.	Art. Mat. Det. Mærkepartnr.	Delt nr.	Størrelse	Ant. i	Legg nr.
Engelsk Bratland Modell nr.					
		Dato			
		18/11-82	X		
KJØLESYSTEM. Ferskvann.					
COOLING SYSTEM Fresh water					
FL. 415/F6. 622					
Dat. Sigs.					
SABB MOTOR A/S BERGEN - NORWAY					
Elev. nr. Legg. nr. F 69 089.1.3					
Stk/nr/Part/nr F69089					

Antall	Del - Betegnelse	Art. nr.	Kl.	Tegn. nr.	Fig.	Mat. Dim. Merkn.	
(1)	Kjølesystem, ferskvann Cooling system, fresh water	0041053		F69.090.1.1.0		F6.622 std.	
(1)	Kjølesystem, ferskvann Cooling system, fresh water	0041061		F69.091.1.1.0		F4.415 std.	
1	Varveksler Heat exchanger	9490111		949.011	1		
1	Termostat Thermostat	9450057		945.005	2		
1	Bend 90° med sideløp Bend	0017152		F62.001.1.1.4	3		
1	Vannrør-termostat-varveksl Pipe	6110712		611.071	4		
	SABB MOTOR A.S						
	STYKKLISTE NR.: F69.089						Erst. for:
	Tilhør. tegn.: F69.089.1.1.3						GR. NR.: F69 - 8223
	SIGN.: ØB BL. 1 av: 3						Erst. av:
	FRA OG MED MOTOR NR.:						
	TIL OG MED MOTOR NR.:						
	STYKKLISTE						

F6.622 std.

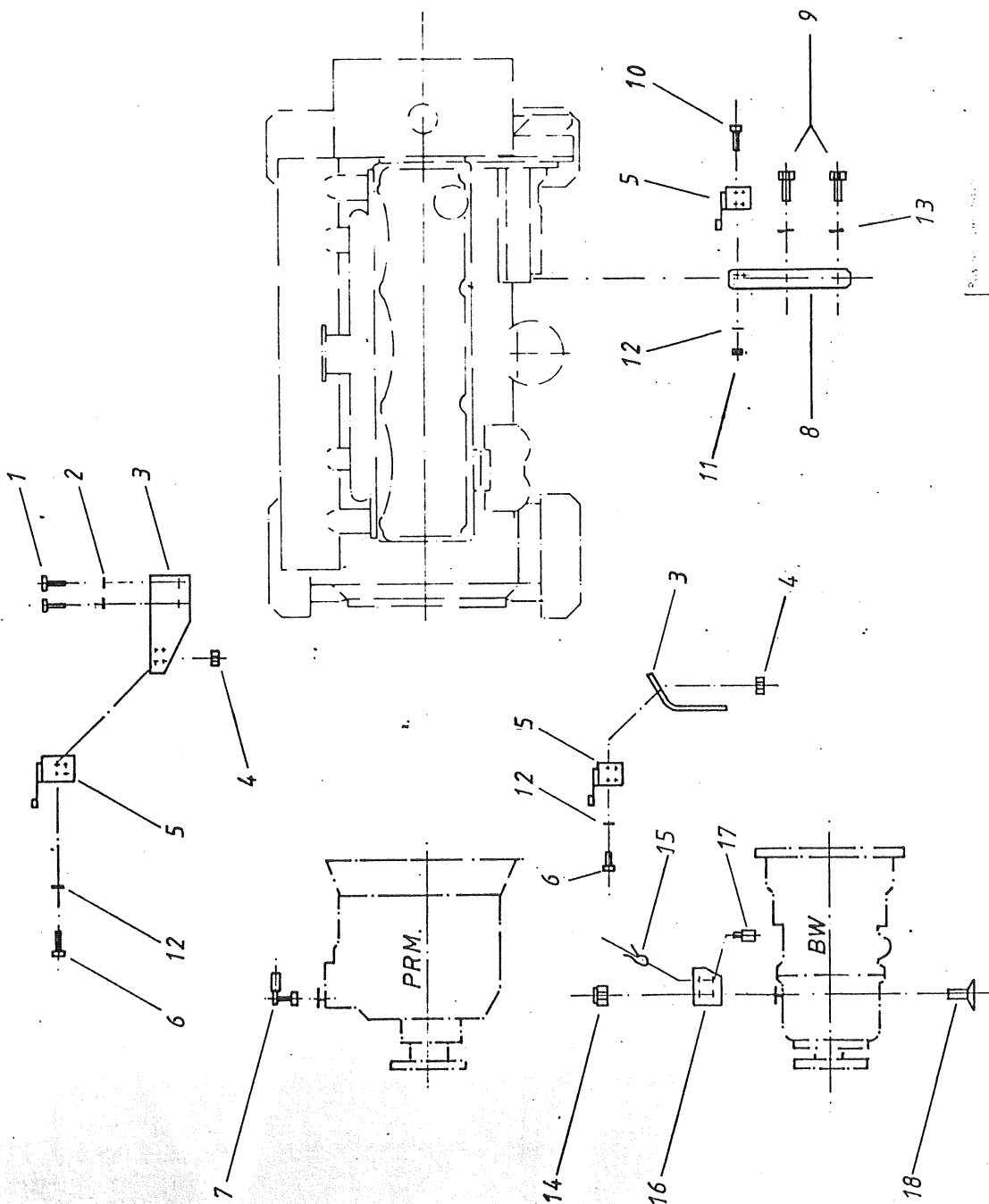
F4.415 std.

Antall		Del - Betegnelse	Art. nr.	Kl. Tegn.nr.	Fig.	Mat. Dim. Merkn.
2	2	Pinneskrue Stub	4370508	437.050	5	5/16" x 90
2	2	Fjærskive Spring washer	7220031	722.003	6	Ø 5/16"
2	2	Seksk.mutter Nut	4410445	441.044	7	5/16"
1	1	Pakning Gasket	8140428	814.042	8	
1	1	Avtappingskran Drain cock	0003129	52bj	9	
2	2	Slangestuss Hose	8140235	841.023	10	
1	1	Vannrør Pipe	6110597	611.059	11	Ø 42 x 2 Cu.
1	1	Vannrør Pipe	6110514	611.051	11	Ø 42 x 2 Cu.
1	1	Festeklemme Clampe	7440027	744.002	12	
1	1	Fjærskive Spring washer	7220312	722.031	13	3/8" DIN 7980
1	1	Hodeskrue Bolt	4320297	432.029	14	3/8" UNC x 1"
		STYKKELISTE NR.: F69.069		SABB MOTOR A.S		Erst. for:
		Tilhør. tegn.: F69.069.1.3.		F6.622		GR. NR.: F69 - 8223
		SIGN.: ØB Bl. 2 av: 3		COOLING SYSTEM, FRESH WATER		Erst. av:
		FRA OG MED MOTOR NR.:		TIL OG MED MOTOR NR.:		
				STYKKELISTE		

F6.622 s. 10.

F4.415 s. 10.

Antall		Del - Betegnelse	Art. nr.	Kl. Tegn. nr.	Fig.	Mat. Dim. Merkn.	
4	4	Slangestuss Hose	8410946	841.094	15	1 3/4" x 60	
4	4	Slangestuss Hose	8410920	8410920	16	1 3/4" x 80	
1	1	Slangestuss Hose	8410243	841.024	17		
14	14	Slangeklemme Hose clips	9210394	921.039	18	Rustfri 44 - 56 mm Stainless	
2	2	Slangeklemme Hose clips	9210022	921.002	19	Rustfri 19 - 28 mm Stainless	
2	2	Slangeklemme Hose clips	9210089	921.008	20	Rustfri 32 - 44 mm Stainless	
		STYKKLISTE NR.: F69.069	SABB MOTOR A.S				Erst. for:
F4.415 std.	F6.622 std.	Tilhør. tegn.: F69.069.1.3	KJØLESYSTEM, FERSKVANN F6.622				GR. NR.: F69 - 8223
		SIGNI: ØB BL. 3 av: 3	COOLING SYSTEM, FRESH WATER F4.415				Erst. av:
		FRA OG MED MOTOR NR.:	TIL OG MED MOTOR NR.:				
STYKKLISTE							



SABB MOTOR BERGEN - NORWAY	X
F 72.0491.3 Stk/Inr/Part I.no F 72.049	18/11 - 82 FJERNBETJENINGSDELER REMOTE CONTROL PARTS F 4.415/F 6.622

Antall		Del - Betegnelse	Art. nr.	Kl.	Tegn.nr.	Fig.	Mat. Dim. Merkn.
	(1)	Fjernstyringsdeler, regulator Remote Control Parts	0041533		F72.050.1.0		F4.415
	(1)	Fjernstyringsdeler, regulator Remote Control Parts	0063941		F72.051.1.0		F6.622
	(1)	Fjernstyringsdeler BW gear Remote Control Parts	0053520		F72.060.1.0		F4.415 - F6.622
	(1)	Fjernstyringsdeler PRM gear Remote Control Parts	0041798		F72.032.1.0		F4.415 - F6.622
2		Hodeskrue Bolt	4320990		432.099	1	7/16" UNC x 1"
2		Fjærskive Spring washer	7220353		722.035	1	Ø 7/16"
1		Fjernbetjeningsbrakett Remote control bracket	0037358		F72.014.2.4	3	PRM
	1	Fjernbetjeningsbrakett Remote control bracket	0017517		F.72 DQ	3	BW
2	2	Mutter Nut	4410106		441.010	4	M5
F4.415/F6.622	PRM gear						
F4.415/F6.622	BW gear						
F6.622 std.	F6.622 std.						
F4.415 std.	F4.415 std.						
SABB MOTOR A.S							
STYKKLISTE NR.: F72.049							
Tilhør. tegn.: F72.049.1.3							
SIGN.: ØB BL. 1 av: 3							
FRA OG MED MOTOR NR.:							
TIL OG MED MOTOR NR.:							
STYKKLISTE							

Erst. for:

GR. NR.: F72 - 8223

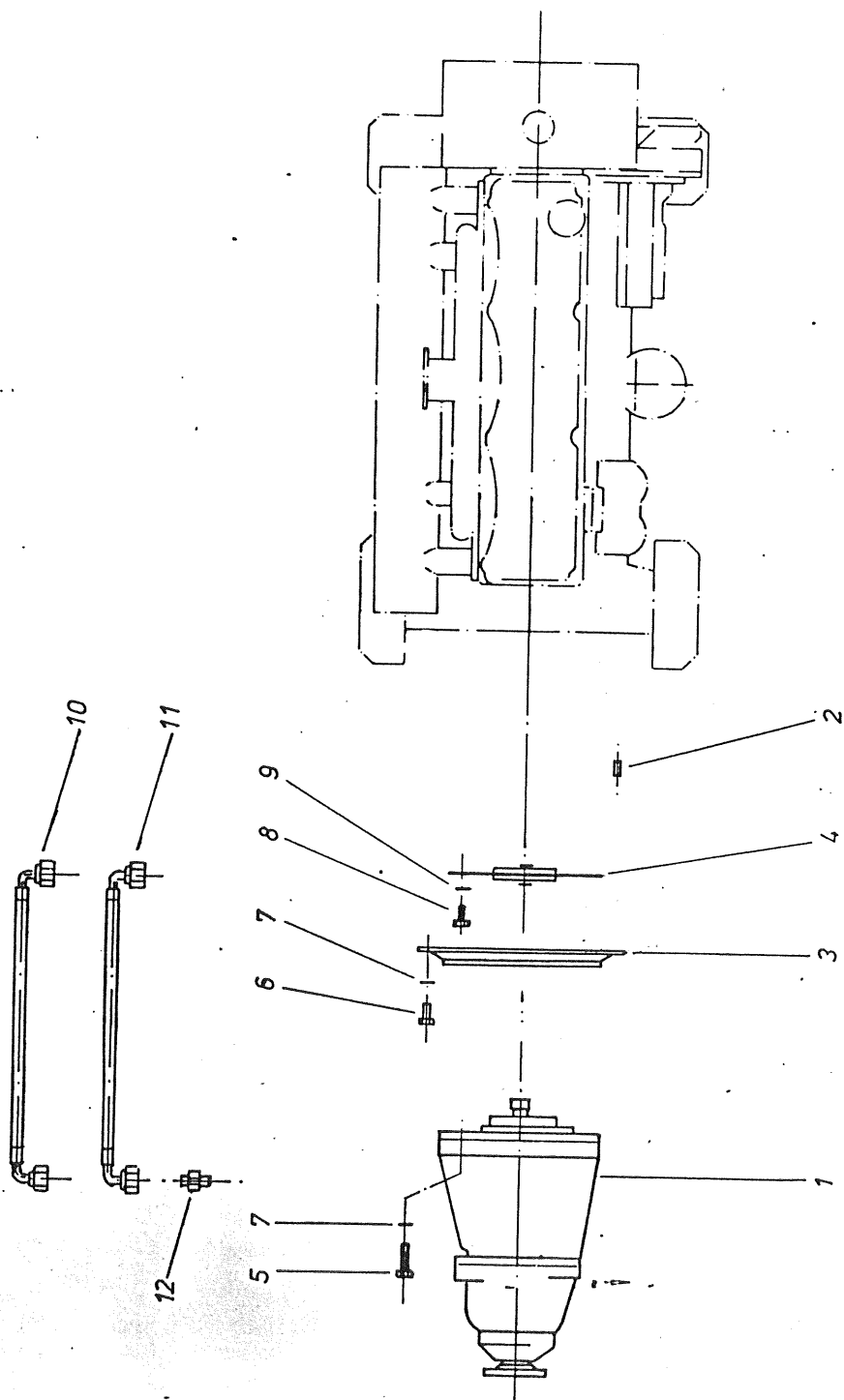
Erst. av:

TIL OG MED MOTOR NR.:

STYKKLISTE

Antall		Del - Betegnelse	Art. nr.	Kl. Tegn.nr.	Fig.	Mat. Dim. Merkn.
1	1	Brakett Bracket	9710104	971.010	5	Flexatrol 350,74,13
2	2	Sylinderskrue Head screw w/groove	4310561	431.056	6	M5 x 15mm
2	1	Kuleledd komplett Ball joint	9710096	971009	7	A 62 115
	1	Brakett Bracket	0050831	F72.045	8	
	1	Brakett Bracket	7420656	742.065	8	
2	2	Hodeskrue Bolt	4320115	432.011	9	1110 x 20mm
2	2	Sporskrue Head screw w/groove	4310561	431.056	10	M5 x 15 mm
2	2	Mutter Nut	4410106	441.010	11	M5
2	2	Tannskive Lock washer	7220338	722.033	12	3/16"
2	2	Fjærskive Spring washer	7220312	722.031	13	3/8"
	2	Låsemutter Locking nut	4410296	441.029	14	1/4" Nyloc
			SABB MOTOR A.S			
STYKKELISTE NR.: F72.049			Erst. for:			
Tilhør. tegn.: F72.049.1.3			GR. NR.: F72 - 8303			
SIGN.: ØB BL. 2 av. 3			Erst. av:			
FRA OG MED MOTOR NR.:			TIL OG MED MOTOR NR.:			
STYKKELISTE						

F4.415/F6.622
PRM gear
F4.415/F6.622
BM gear
F6.622 std.
F4.415 std.



Pos.nr	Del navn	Del nr	Ant	Mat. Dim	Merknader
Tegeve	Tracet	Skala			
Prethland		X			
Kontroll	Godkjent	Date			
		18/2-83			
GEAR DELER BW		Erst for		SABB MOTOR A/S	
GEARBOX PARTS		Del nr. - tegn. nr.		BERGEN - NORWAY	
F4.415/F6.622		F 84.151.13			
Material:		Verstyt:			

Antall		Del - Betegnelse	Art. nr.	Kl. Tegnr.	Fig.	Mat. Dim. Merkn.
	(1)	Gear deler red. 1,0:1 Gearbox parts	0041145	F84.152.1.0		BW 71 CR
	(1)	Gear deler red. 1,5:1 Gearbox parts	0041152	F84.153.1.0		BW 71 RC
	(1)	Gear deler red. 1,9:1 Gearbox parts	0041160	F84.154.1.0		BW 71 CR
	(1)	Gear deler red. 2,1:1 Gearbox parts	0041178	F84.155.1.0		BW 71 CR
	(1)	Gear deler red. 2,5:1 Gearbox parts	0041186	F84.156.1.0		BW 71 CR
1)		Gear deler red. 2,9:1 Gearbox parts	0041194	F84.157.1.0		BW 71 CR
	1	Reversgear Reverse gearbox	9840513	984.051	1	BW 10-17-000-004
	1	Reversgear Reverse gearbox	9840521	984.052	1	BW 10-17-000-006
	1	Reversgear Reverse gearbox	9840562	984.056	1	BW 10-17-000-008
	1	Reversgear Reverse gearbox	9840539	984.053	1	BW 10-17-000-010
1		Reversgear Reverse gearbox	9840547	984.054	1	BW 10-17-000-012
		SABB MOTOR A.S.				
		STYKKLISTE NR.: F84.151				
		Tilhør. tegn.: F84.151.1.3				
		SIGN.: ØB BL. 1 av: 3				
		FRA OG MED MOTOR NR.:				
		TIL OG MED MOTOR NR.:				
		STYKKLISTE				
		Erst. for:				
		GR. NR.: F84 - 8307				
		Erst. av:				
F4.415	red. 2,9:1					
F4.415	red. 2,5:1					
F4.415	red. 2,1:1					
F4.415	red. 1,9:1					
F4.415	red. 1,5:1					
F4.415	red. 1,0:1					

Antall		Del - Betegnelse		Art. nr.	Kl. Tegn.nr.	Fig.	Mat. Dim. Merkn.
1	1	1	Reversgear Reverse gearbox	9840554	984.055	1	BW - 10-17-000-14
2	2	2	Styrepinn Guidepin	4520227	452.022	2	
1	1	1	Overgangsflens Inter mediatierflange	9830084	983.008	3	
1	1	1	Svingningsdemper Vibration damper	9840463	984.046	4	BW - AS5-K2C
6	6	6	Hodeskrue Bolt	4321006	432.100	5	7/16" UNC x 3 1/2"
18	18	18	Hodeskrue Bolt	4320990	432.099	6	7/16" UNC x 1"
24	24	24	Fjærskive Spring washer	7220353	722.035	7	Ø 7/16"
6	6	6	Hodeskrue Bolt	4320826	432.082	8	3/8" UNC x 3/4"
6	6	6	Fjærskive Spring washer	7220312	722.031	9	3/8" Ø
1	1	1	Slange, trykk Hose, pressure	843.147	843.147	10	
1	1	1	Slange, retur Hose, return	843.147	843.147	11	
		STYKKLISTE NR.: F84.151		SABB MOTOR A.S		Erst. for:	
		Tilhør, tegn.: F84.151.1.3		GEAR DELER BW 71 CR F4.415		GR. NR.: F84 - 8307	
		SIGN.: ØB BL. 2 av: 3		GEARBOX PARTS		Erst. av:	
		FRA OG MED MOTOR NR.:		TIL OG MED MOTOR NR.:			
				STYKKLISTE			

Antall		Del - Betegnelse	Art. nr.	Kl.	Tegn.nr.	Fig.	Mat. Dim. Merkn.
1		Slange, retur Hose, return			843.130	11	
2	2	Ansatsnippel Conical nipple	511.055		511.055	12	
SABB MOTOR A.S							
STYKKLISTE NR.: F84.151							
Tilhør, tegn.: F84.151.1.3							
SIGN.: ØB BL. 3 av: 3							
FRA OG MED MOTOR NR.:							
TIL OG MED MOTOR NR.:							
STYKKLISTE							
F4.415	red. 2,9:1						Erst. for: GR. NR.: F84 - 8307
F4.415	red. 2,5:1						Erst. av:
F4.415	red. 2,1:1						
F4.415	red. 1,9:1						
F4.415	red. 1,5:1						
F4.415	red. 1,0:1						

Antall		Del - Betegnelse	Art. nr.	Kl.	Tegn. nr.	Fig.	Mat. Dim. Merkn.
	(1)	Geardeler Gearbox parts			F84.159.1.1.0		BW 72CR
	(1)	Geardeler Gearbox parts			F84.160.1.1.0		BW 72CR
	(1)	Geardeler Gearbox parts			F84.161.1.1.0		BW 72CR
	(1)	Geardeler Gearbox parts			F84.162.1.1.0		BW 72CR
	(1)	Geardeler Gearbox parts			F84.163.1.1.0		BW 72CR
	1	Reversgear Reverse gearbox	9840689		984.067		BW-10-18-000-002
	1	Reversgear Reverse gearbox	9840612		984.061	1	BW-10-18-000-004
	1	Reversegear Reverse gearbox	9840620		984.062	1	BW-10-18-000-008
	1	Reversgear Revers gearbox	9840638		984.063	1	BW-10-18-000-012
2	2	Styrepinn Guidepin	4520227		452.022	2	
			SABB MOTOR A.S				
STYKKELISTE NR.: F84.151			Erst. for:				
Tilhor. tegn.: F84.151.1.1.3			GEARDELER		BW72CR F6.622		GR. NR.: F84 - 8307
SIGN.: ØB BL. 1 av: 2			GEARBOX PARTS		Erst. av:		
FRA OG MED MOTOR NR.:			TIL OG MED MOTOR NR.:				
STYKKELISTE							

F6.622 Red. 1,9:1
 F6.622 Red. 2,9:1
 F6.622 Red. 2,1:1
 F6.622 Red. 1,5:1
 F6.622 Red. 1:1

Antall		Del - Betegnelse		Art. nr.	Kl.	Tegn. nr.	Fig.	Mat. Dim. Merkn.	
1	1	1	Overgangsflens Adaptor	9830084		983.008	3		
1	1	1	Svingningsdemper Vibration damper	9840471		984.047	4	BW-A57-K2C	
6	6	6	Hodeskrue Bolt	4321006		432.100	5	7/16" UNC x 3 1/2"	
18	18	18	Hodeskrue Bolt	4320990		432.099	6	7/16" UNC x 1"	
24	24	24	Fjærskive Spring washer	7220353		722.035	7	7/16" UNC ø	
6	6	6	Hodeskrue Bolt	4320826		432.082	8	3/8" UNC x 3/4"	
6	6	6	Fjærskive Spring washer	7220312		722.031	9	3/8"	
1	1	1	Slange, trykk Hose, pressure			843.139	10		
1	1	1	Slange, retur Hose, return			843.140	11		
2	2	2	Ansatsnippel Conical, nipple			511.055	12		
				SABB MOTOR A.S					Erst. for:
				GEARDELER BW72CR F6.622					GR. NR.: F84 - 8307
				GEARBOX PARTS					Erst. av:
				TIL OG MED MOTOR NR.:					
				STYKKLISTE					

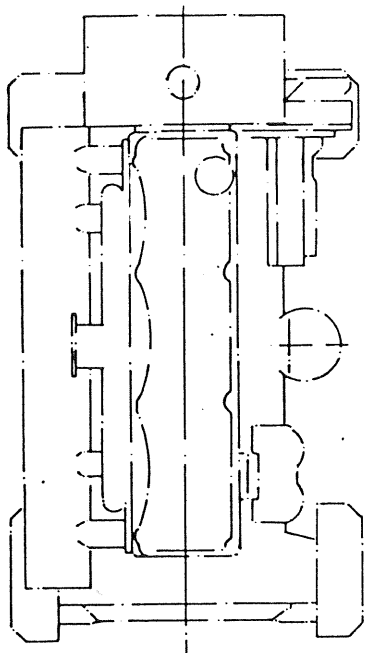
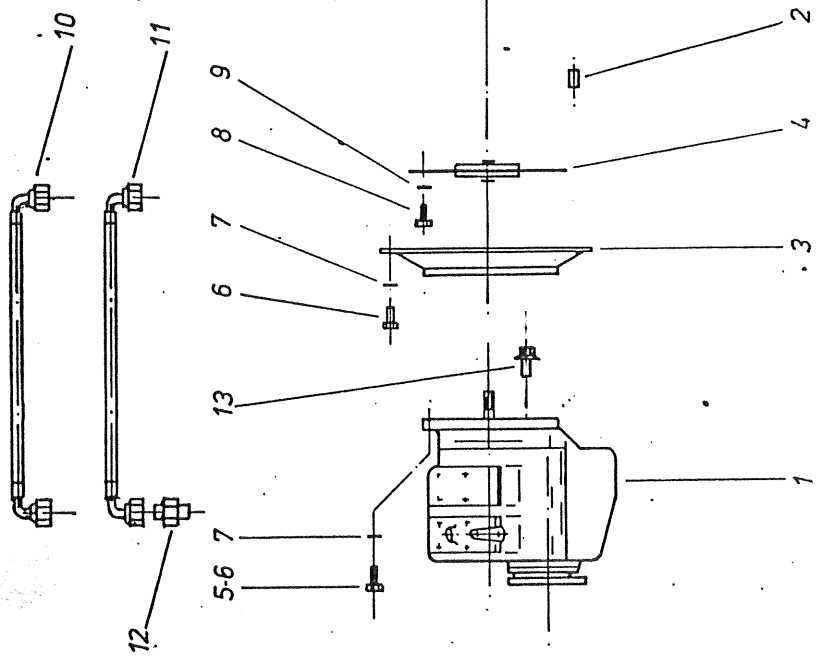
STYKKLISTE NR.: F84.151

Tilhør. tegn.: F84.151.1.3

SIGN.: ØB BL. 2 av: 2

FRA OG MED MOTOR NR.:

F6.622
Red. 1,9:1F6.622
Red. 1,5:1F6.622
Red. 2,1:1F6.622
Red. 2,9:1F6.622
Red. 1,9:1



Pos. nr	Del navn	Del nr	Ant	Mat. Dim.	Merktøder
Tegning	Tracé	Dato	Støle	SABB MOTOR A/S BERGEN - NORWAY Ert. for: Ert. av: Del nr. - Tegning nr. F 84.164.1.3	
<i>Bragland</i>	Godkjent	21/2-83	X		
Kontroll				GEAR DELER PRM 310L./PRM 160L GEARBOX PARTS F4.415/F6.622 Material: Venklevi:	
Forordring				StkInr/PartIno F84.164/	

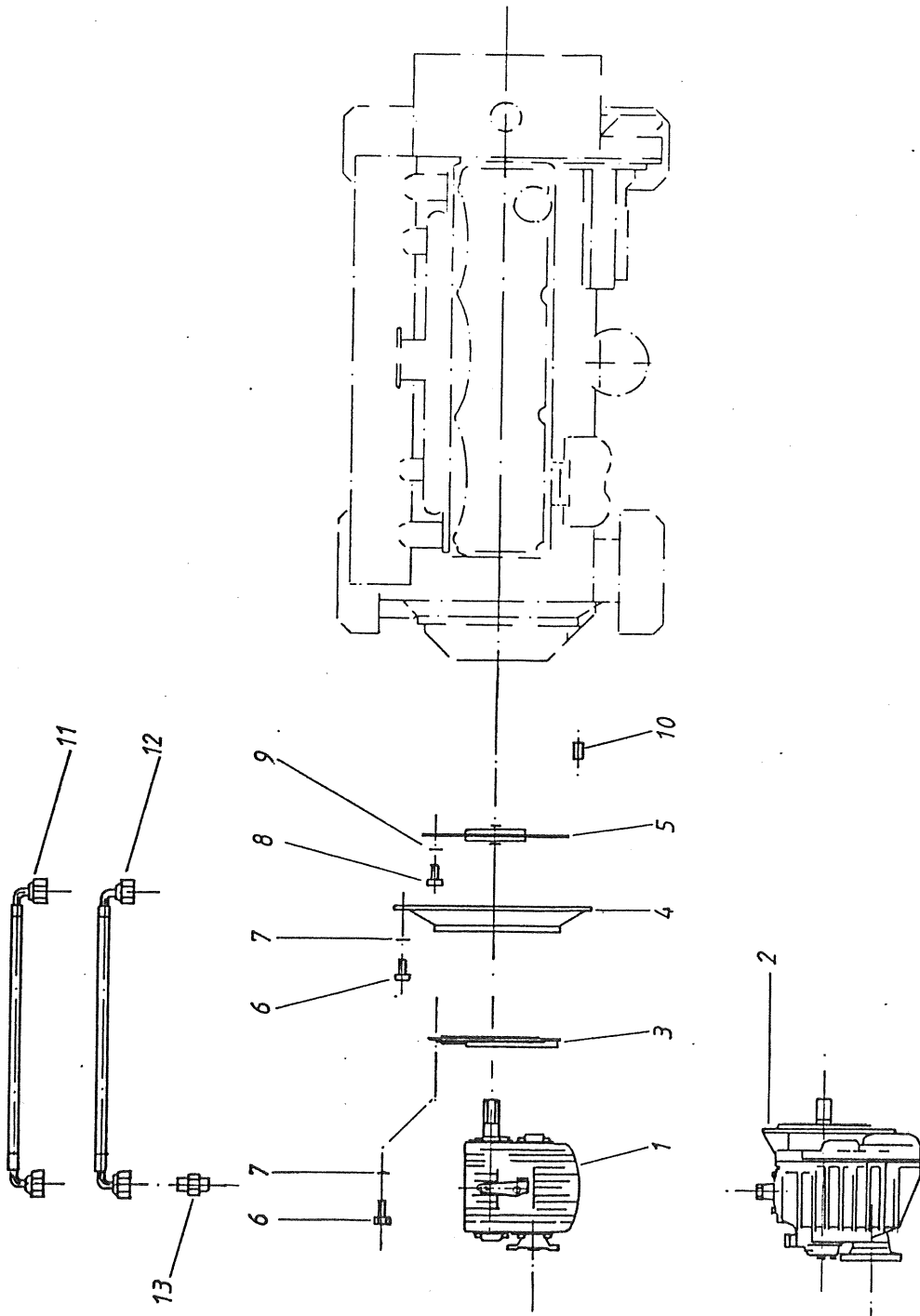
Antall		Del - Betegnelse	Art. nr.	Kl. Tegn. nr.	Fig.	Mat. Dim. Merkn.	
	(1)	Geardeler Red. 1,5:1 Gearbox parts	0041202	F84.165.1.1.0		PRM 310L	
	(1)	Geardeler Red. 2:1 Gearbox parts	0041210	F84.166.1.1.0		PRM 310L	
	(1)	Geardeler Red. 3:1 Gearbox parts	0041228	F84.167.1.1.0		PRM 310L	
	(1)	Geardeler Red. 2:1 Gearbox parts	0042523	F84.168.1.1.0		PRM 160L	
	(1)	Geardeler Red. 3:1 Gearbox parts	0042531	F84.169.1.1.0		PRM 160L	
	1	Reversgear Red. 1,5:1 Gearbox	9840380	984.038	1	PRM 310L	
	1	Reversgear Red. 2:1 Gearbox	9840398	984.039	1	PRM 310L	
	1	Reversgear Red. 3:1 Gearbox	9840406	984.040	1	PRM 310L	
	1	Reversgear Red. 2:1 Gearbox	9840356	984.035	1	PRM 160L	
	1	Reversgear Red. 3:1 Gearbox	9840364	984.036	1	PRM 160L	
	F4.415 std.	STYKKLISTE NR.: F84.164	SABB MOTOR A.S				Ersf. for:
	F6.622 std.	Tilhør. tegn.: F84.164.1.3	GEARDELER PRM 310L/PRM 160L				GR. NR.: F84 - 8308
	F6.633 std.	SIGN.: ØB BL 1 av: 3	GEARBOX PARTS F4.415/F6.622				Ersf. av:
	F6.622 std.	FRA OG MED MOTOR NR.:	TIL OG MED MOTOR NR.:				
	F4.415 std.	STYKKLISTE					

Antall		Del - Betegnelse		Art. nr.	Kl.	Tegn.nr.	Fig.	Mat. Dim. Merkn.
2	2	2	Styrepinn Pin	4520227		1452.022	2	
1	1	1	Overgangsfleus Adaptor	9830084		983.008	3	
1	1	1	Drivplate Damper plate	9840414		984.041	4	MT 1087 PRM > MT 1144
4	4	4	Hodeskrue Bolt	4321162		984.104 432.116	5	MT 1357, 301, 302, 402 7/16" UNC x 1 1/2"
18	18	18	Hodeskrue Bolt	4321014		432.101	6	7/16" UNC 1 1/4"
22	22	22	Fjærskive Spring washer	7220353		722.035	7	7/16"
8	8	8	Hodeskrue Bolt	4320297		432.029	8	3/8" UNC x 1"
8	8	8	Fjærskive Spring washer	7220312		722.031	9	3/8"
	1	1	Slange, trykk Hose, pressure			843.131	10	
1	1	1	Slange, trykk Hose, pressure			843.132	10	
	1	1	Slange, retur Hose, return			843.132	11	
				SABB MOTOR A.S				
STYKKLISTE NR.: F84.164				Erst. for:				
Tilhør. tegn.: F84.164.1.3				GEARDELER PRM 310L/PRM 160L				
SIGN.: ØB BL. 2 av: 3				GEARBOX PARTS F4.415/F6.622				
FRA OG MED MOTOR NR.:				TIL OG MED MOTOR NR.:				
				STYKKLISTE				

Erst. for: GR. NR.: F84 - 8308
Erst. av:

F4.415 stk. F6.622 stk. F6.622 stk. F6.622 stk. F4.415 stk. F4.415 stk.

Antall		Del - Betegnelse	Art. nr.	Kl. Tegn. nr.	Fig.	Mat. Dim. Merkn.
2	2	Ansats, nippel Conical, nipple		511.055	12	
5	5				13	
2	2	Hodeskrue Bolt	4321204			
5	5					
SABB MOTOR A.S						
STYKKLISTE NR.: F84.164						
Tilhør. tegn.: F84.164.1.3		GEARDELER PRM 310L/PRM 160L				
SIGN.: ØB BL. 3 av: 3		GEARBOX PARTS F4.415/F6.622				
FRA OG MED MOTOR NR.:		TIL OG MED MOTOR NR.:				
F4.415 std.						
F4.415 std.						
F6.622 std.						
F6.622 std.						
F6.622 std.						
F6.622 std.						
STYKKLISTE						



Tegnet <i>Pretland</i> Kontroll		Tracet Godkjent		Dato 22/2-83		Målestokk X		SABB MOTOR A/S BERGEN - NORWAY	
GEARDELER GEARBOX PARTS		HBW 250/HBW 360		Først for		Uke nr 8308		Modell/Etten nr / Drettling F84.170.1.3	
Forandring		Material		F4.415/F6.622		Erl. 170			

Antall		Del - Betegnelse	Art. nr.	Kl. Tegn. nr.	Fig.	Mat. Dim. Merkn.	
	(1)	Geardeler, red. 1,9:1 Gearbox parts	0053439	F84.171.1.0		HBW 250	
	(1)	Geardeler, red. 1,5:1 Gearbox parts	0053421	F84.172.1.0		HBW 250	
	(1)	Geardeler, red. 2,9:1 Gearbox parts	0064238	F84.173.1.0		HBW 360	
	(1)	Geardeler, red. 1,6:1 Gearbox parts	0053470	F84.174.1.0		HBW 360	
(1)		Geardeler, red. 2,1:1 Gearbox parts	0053488	F84.175.1.0		HBW 360	
(1)		Geardeler, red. 2,9:1 Gearbox parts	0053496	F84.176.1.0		HBW 360	
	1	Reversgear, red. 1,9:1 Gearbox	9840703	984.070		HBW 250-2	
	1	Reversgear, red. 1,5:1 Gearbox	9840901	984.090	1	HBW 250-1,5	
	1	Reversgear, red. 1,6:1 Gearbox	9840919	984.091	2	HBW 360-1,5	
1		Reversgear, red. 2,1:1 Gearbox	9840927	984.092	2	HBW 360-2	
1		Reversgear, red. 2,9:1 Gearbox	9840935	984.093	2	HBW 360-3	
F6.622 stk.	F4.415 stk.	STYKKLISTE NR.: F84.170	SABB MOTOR A.S				Erst. for:
F6.622 stk.	F4.415 stk.	Tilhør. tegn.: F84.170.1.1	GEARDELER		HBW 250 / HBW 360		
F6.622 stk.	F4.415 stk.	SIGN.: ØB BL. 1 av: 3	GEARBOX PARTS		F4.415 / F6.622		
F6.622 stk.	F4.415 stk.	FRA OG MED MOTOR NR.:	TIL OG MED MOTOR NR.:				
STYKKLISTE							

Antall		Del - Betegnelse		Art. nr.	Kl.	Tegn.nr.	Fig.	Mat. Dim. Merkn.
1	1	1	Overgangsflens Adaptor	9830068		983.006	3	
1	1	1	Overgangsflens Adaptor	9830084		983.008	4	
1	1	1	Drivplate Damper plate	9840463		984.046	5	BW - AS5 - K2C
1	1	1	Drivplate Damper plate	9840471		984.047	5	BW - AS7 - K2C
21	21	21	Hodeskrue Bolt	4321014		432.101	6	7/16" UNC x 1 1/4"
21	21	21	Fjærskive Spring washer	7220353		722.035	7	7/16"
6	6	6	Hodeskrue Bolt	4320297		432.029	8	3/8" UNC x 1"
6	6	6	Fjærskive Springwasher	7220312		722.031	9	3/8"
2	2	2	Styrepinn Pin	4520227		542.022	10	
		1	Slange, trykk Hose, pressure			843.130	11	
1	1	1	Slange, trykk Hose, pressure			843.132	11	
				SABB MOTOR A.S				
STYKKLISTE NR.: F84.170				Erst. for:				
Tilhør. tegn.: F84.170.1.3				GR. NR.: F84 - 8038				
SIGN.: ØB BL. 2 av: 3				Erst. av:				
FRA OG MED MOTOR NR.:				TIL OG MED MOTOR NR.:				
				STYKKLISTE				

Antall		Del - Betegnelse	Art. nr.	Kl.	Tegn. nr.	Fig.	Mat. Dim. Merkn.
1	1	Slange, retur Hose, return			843.153	12	
1	1				843.129	12	
2	2				511.055	13	
2	2	Ansatsnippel Conical, nipple					
				SABB MOTOR A.S			
		STYKKLISTE NR.: F84.170					Erst. for:
		Tilhør. tegn.: F84.170.1.3	GEARDELER		HBW 250/ HBW 360		GR. NR.: F84 - 8038
		SIGN.: ØB BL 3 av:3	GEARBOX PARTS		F4.415 / F6.622		Erst. av:
		FRA OG MED MOTOR NR.:		TIL OG MED MOTOR NR.:			
				STYKKLISTE			

F6.622 std.
F6.622 std.
F6.622 std.
F4.415 std.
F4.415 std.
F4.415 std.