

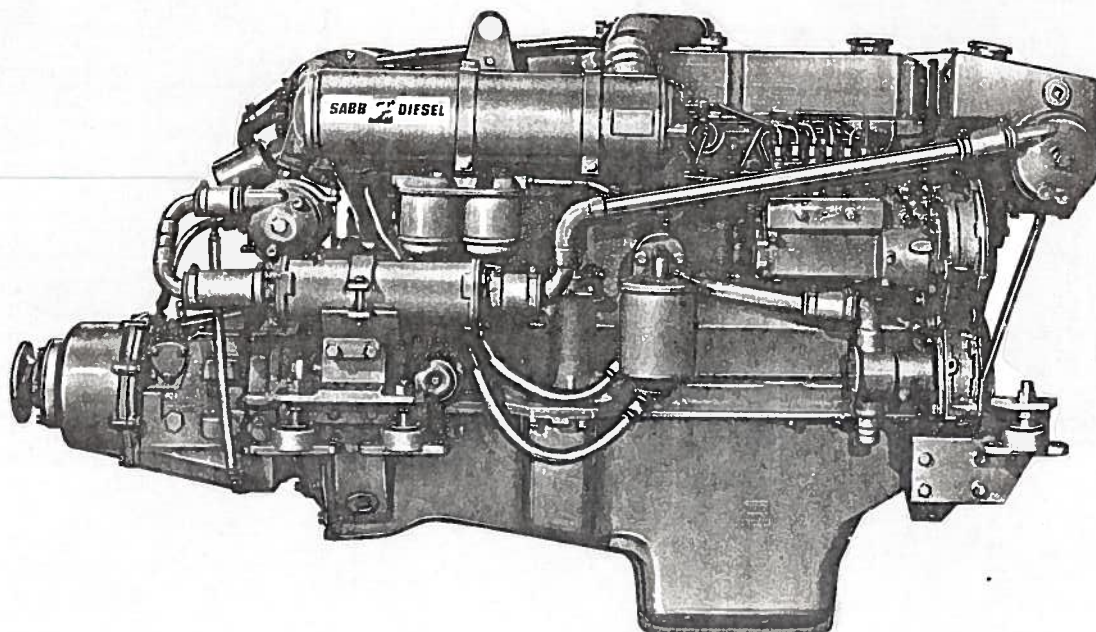


STYKKLISTER/ PARTS LISTS

[Mariniseringsdeler/ Marinizing parts]

for

F6.363T (130 hp) — F6.363TI (150 hp)



SABB MOTOR A.S

Telephone: (05) *26 05 04 · Telegram: Sabbmotor · Telex: 42559 Sabb n
BOX 2728 · 5010 BERGEN · NORWAY

FORORD

Disse stykklistene omfatter mariniseringsdelene/utstyret men ikke selve motordelene.

Motordelene er bare innlagt på film, og kan derfor ikke kopieres til bruk i stykklistene. For å avhjelpe dette, har vi laget et oppsett for de mest brukte motordeler, pakninger, remmer etc. mrk.: RESERVEDELER SABB F DIESEL

Deler med SABB-nummer er priset i reservedelsprislisen (EDB-listen).

For originale FORD-deler og annet utstyr som ikke er med i reservedelsprislisen kan vi bare henviser til fakturaprisene.

Mai 1981

SABB MOTOR A.S

Spesifikasjoner og konstruktiv utførelse av motorene er ikke bindende - og kan endres uten varsel.

NOS

Dato: 20.5.81
Sign:

(Kurante motordeler, pakninger, remmer etc.)

Side 1 av 2

POS	DEL NAVN	FORD FINISHNR.	SABB ART.NR	STK PRIS	SUM
	<u>LITE DELELAGER F4.254, F6.380, F6.363T</u>				
1	pakn.sett topp (F6T)	1575294			
1	pakn.sett " (F6.380)	1575292			
1	pakn.sett " (F4.254)	1463786			
1	pakn.sett sump & front (F6.380)	1428991			
1	pakn.sett " " " (F4.254)	1428990			
1	reg.dekselpakn.	6059086			
1	tetningsring front	6062634			
1	topphettepakn. (F4.254)	1762246			
1	topphettepakn. (F6.380/F6T)	1762293			
1	eksosmanifoldpakn. (F4.254)	1793875			
1	eksosmanifoldpakn. (F6.380)	1794576			
1	termostatpakn.		813.077	814042	
1	eksosflenspakn. (F4.254/F6.380)		814.039		
1	eksosflenspakn. (F6T)		821vg		
1	smøreoljefilterinnsats (F4.254)EFL8	1568410			
1	smøreoljefilterinnsats (F6.380/F6T)	1568409			
1	smøreoljefilterelement (motor etter 1.1.80) EFL 252.	1582038			
1	br.oljefilterinnsats		942.018		
1	dysespisser (F4.254/F6.380)	1540209			
1	dysespisser (F6T)	1540210			
1	dysepakning	1707224			
1	lekkoljerør F4.254	1514296			
1	lekkoljerør F6.380/F6T	1514297			
1	koblingsmutter lekkoljerør	1481753			
1	forskruning topplokk	1514322			
1	avtappingsforskruning filter	1422404			
1	spissrør no.1	1791103			
1	spissrør no.2	1791106			
1	spissrør no.3	1791111			
1	spissrør no.4	1791114			
1	spissrør no.5	1791116			
1	spissrør no.6	1791118			
1	sirk.pumpe F4.254/F6.380	5004983			
1	sirk.pumpe F6T	5004982			

Dato: 25.81
Sign:

(Kurante motordeler, pakninger, remmer etc.)

Side 2 av 2

POS	DEL NAVN	FORD FINISHNR.	SABB ART.NR	STK PRIS	SUM
1	sirk.pumpepakn.	1467070			
1	fødepumpe F4.254/F6.380	6038718			
1	fødepumpe F6T	1536780			
1	rørinnsats for dobbel oljekjøler		PS27-758		
1	rørinnsats for oljekjøler F6T		758-3TN		
1	rørinnsats for varmeveksler F4.254		1715-4TN		
1	rørinnsats for varmeveksler F6.380		1448-4TN		
1	rørinnsats for varmeveksler F6T		1448-6TN		
1	trykklokk F4.254/F6.380 2752				
1	trykklokk F6T 2756				
1	impeller F4.254/F6.380		947.011		
1	impeller F6T		947.012		
1	termostat F4.254/F6.380	1461931			
1	zinkplugg m/forskruning		516.006		
1	zinkplugg u/forskruning		516.005		
1	kilerem for S.E.V.dynamo og for Lucas Dynamo med utv.rørkjøling (Rofan 5025)		932.001		
1	kilerem for S.E.V. dynamo og utv. rørkjøling (Rofan 4325)		932.008		
1	kilerem for Lucas' dynamo sjøv.kjølt (Rofan 5860)		932.044		

K I L E R E M M E R

For 68-100 HK (F4.254. F6.380)

		Standard	Merkevare
932.001	S.E.V. Dynamo Sjøv.kjølt	12,5x1150La	Rofan 5025
	Lucas Dynamo Utv.rørkjøling	12,5x1150La	" 5025
932.012	S.E.V. Dynamo utv.rørkjøling	12,5x1125La	" 4740
932.044	Lucas Dynamo Sjøvannkjølt	12,5x1200La	" 5860

VIKSUND SPESIAL

932.009	24V - 25A Dynamo	12,5x1300La	" 7085
932.044	24V - 70A "	12,5x1200La	" 5860R.E
932.049	Spyle - Lensepumpe (B-33)	17 x 835	" 2130

For 130 - 150 HK

932.001	150HK Lucas dynamo	12,5x1150La	" 5025
932.001	130HK S.E.V. "	" "	" 5025
932.012	150HK " "	12,5x1125La	" 4740
932.044	130HK Lucas	12,5x1200La	" 5860R.E

For 54 - 80 HK

932.003	Dynamorem	9,5x1250La	Conti SPZ 1237LW
932.004	Sjøvannspumpereim	9,5x1013	Conti SPZ 1000LW

x) Purflux LS 127-10
 Crossland 344
 Lucas 6458
 Peugeot ... 1109-35

M18

xx) Untatt for/Unless for 52 hp.

Art. No. (Sabb)	Filtertyper/ Type of filters	Del navn/ Part Name	Finish No. (Ford)	Merknader/ Marks	Type	Series	hk/hp
2G67q		Sm. oljef. innsats Lub.oil filter elem.		Før/Before 2G 64 253	H		8
942.005 (967h)		Smøreoljefilter Lub. oil filter			H		10
942.022		" "	1582298	Status: Før/Before Nov. 1981 x)	H		10
942.023		" "		Status: Etter/After Nov. 1981 xx)	H		10
942.011 EFL-8		Sm. oljef. innsats Lub. oil filter elem.	1568410	68 hp. før høsten/ Before autumn 1979	H		10
942.012 EFL-30		" "	1568409	100 hp. før/Before jan. 1980	H		10
942.019 EFL-252		Smøreoljefilter Lub. oil filter	1582038	68 - 100 hp Etter/After 1980	H		10
942.014		" "		F-HVP-50	H		10
667i		Brenno. filt. innsats Fuel filter elem.		Sabb	H		10
942.018		" "	1423477	Sabb F Sabb Status	H		10
942.020		Smøreoljefilter Lub. oil filter		Kun/Only: PRM-140/265 gearbox	H		10
F83.014		Hydr. olje filter Hydr. oil filter		Før/Before '78	H		10
Art. No.	Filtertyper	Del navn	Finish No.	Merknader			

TEGNET TIL MOTORTYPE:	
1 SERVICE- INSTRUKSJON NR.:	
2 FORANDRINGS- MELDING.....NR.:	F-67
3 SKISSE Int NR.:	124 STI-9
4 BRUKSANVISNING	

SKISSET:	TEGNET:	DATO OG SIGN.: 19. 10. 81 <i>Net</i>	MÅLESTOKK:
OVERSIKT OVER SMØREOLJE- OG BRENNOLJEFILTRE / LUB. OIL- AND FUEL OIL FILTERS SABB DIESEL - SABB F DIESEL - SABB STATUS			
MERKNADER:			

SABB MOTOR A-S	
BERGEN - NORWAY	
Erst. for:	Erst. av:
Gruppe nr.:	Uke nr.:
977.091	8143

Stk.liste F6.363T/II.
Parts list.

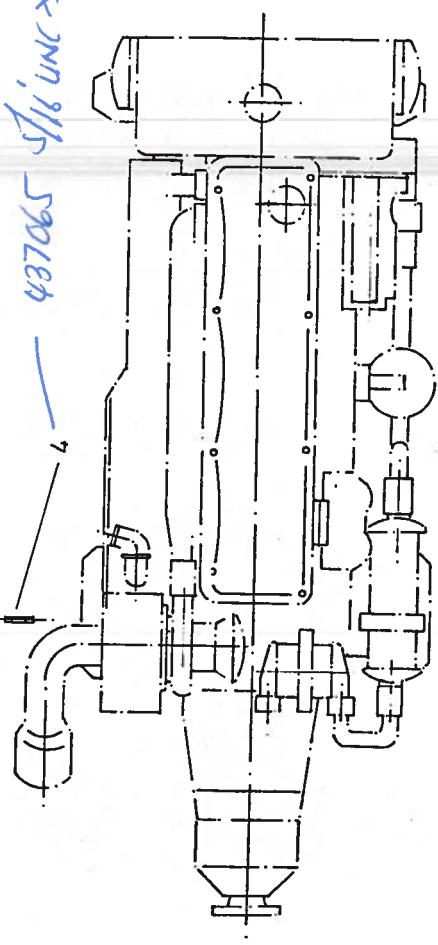
Innhold:
Contents:

Gruppe:
Group:

- F 21. Eksosbend med vanninnspr.
Exhaust elbow with water inj.
- F 25. Motorfundament
Engine foundation.
-
- F 44. Fleksibel brennoljeslange
Flexible fuel oil hose.
- F 45. Sump- oljetømmepumpe
Sump drain oil pump
- F 67. Oljekjølere og hydr.slanger
Oil coolers and hydr.hoses
- F 68. Start - dynamoarrangement
Start - alternator arr.
- F 68. Instrumentering 12V.
Instruments 12V.
-
- F 69. Kjølesystem, sjøvann. F6.363T
Cooling system, sea water.
- F 69. Kjølesystem, sjøvann. F6.363TI.
Cooling system, sea water
- F 69. Kjølesystem, ferskvann
Cooling system, fresh water
- F 72. Fjernbetjeningsdeler
Remote control parts
- F 84. Gear deler BW 72CR
Gearbox parts
- F 84. Gear deler PRM 310 L
Gearbox parts

FRID (tegn A2)

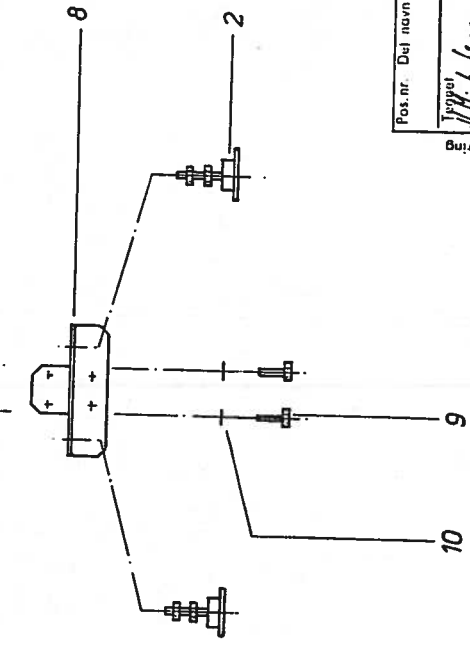
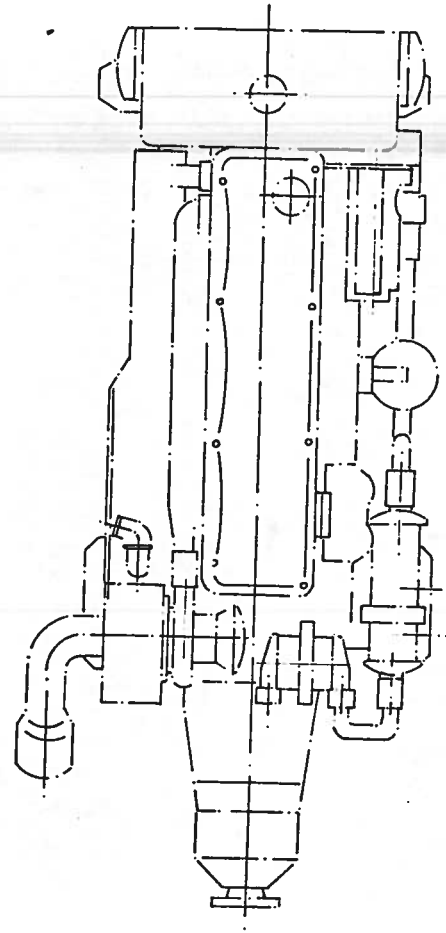
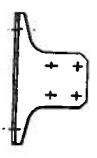
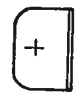
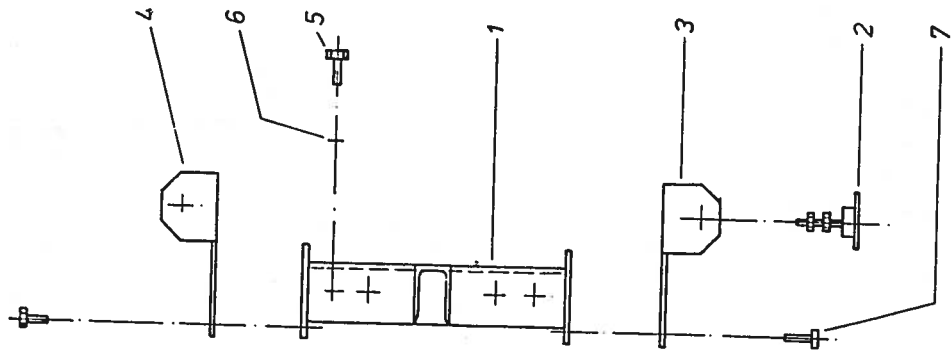
437065 5/16 UNC x 42 laget juni 1954



Pos. nr.	Del navn	Tracel	Day	Del nr.	Ant.	Mat. Dim.	Merknader
	Tegnet v. Nache/ker.	Godkjent	9/12-80	Skala			
	Kontroll			X.			
EKSOSEBEND MED VANNINNSPR.							
EXHAUST ELBOW WITH WATERINJ.							
F 6.363 T/TI							
Material: Verktøy:							
Erst. for:							
Erst. av:							
Del nr. - tegn. nr.							
F 21.039.1.3							
Stk./Inn/Part/Ino F 21 039							

SABB MOTOR A.S
BERGEN - NORWAY

Antall		Del - Betegnelse	Art. nr.	Kl.	Tegn. nr.	Fig.	Mat. Dim. Merkn.
	(1)	Eksosbend m/vanninnspr..... Exhaust bend w/waterinj.			F21.040.1.0		F6.363.T
	(1)	Eksosbend m/vanninnspr..... Exhaust bend w/waterinj.			F21.041.1.0		F6.363.TI
1	1	Vannavkjølt eksosbend Exhaust bend w/waterinj.			F21d	1	Rustfritt (for 4" slange/ Hose) <i>(Tegn. A2)</i>
1	1	^{flens} Eksosmanifold pakning Exhaust manifold gasket			814.041	2	
4	4	Seks.mutter spesial Hex.nut.			441.015	3	5/16" UNC
4	4	Pinneskrue Stud			437.065	4	5/16" x 1-1/4" UNC <i>42</i>
		STYKKELISTE NR.: F21.039		SABB MOTOR A.S		Erst. for:	
		Tilhør. tegn.: F21.039.1.3		EKSOSBEND MED VANNINNSPR.		GR. NR.: F21 8042	
		SIGN.: HM BL 1 av 1		EXHAUST BEND WITH WATER INJECTION		Erst. av:	
		FRA OG MED MOTOR NR.:		TIL OG MED MOTOR NR.:			
				STYKKELISTE			

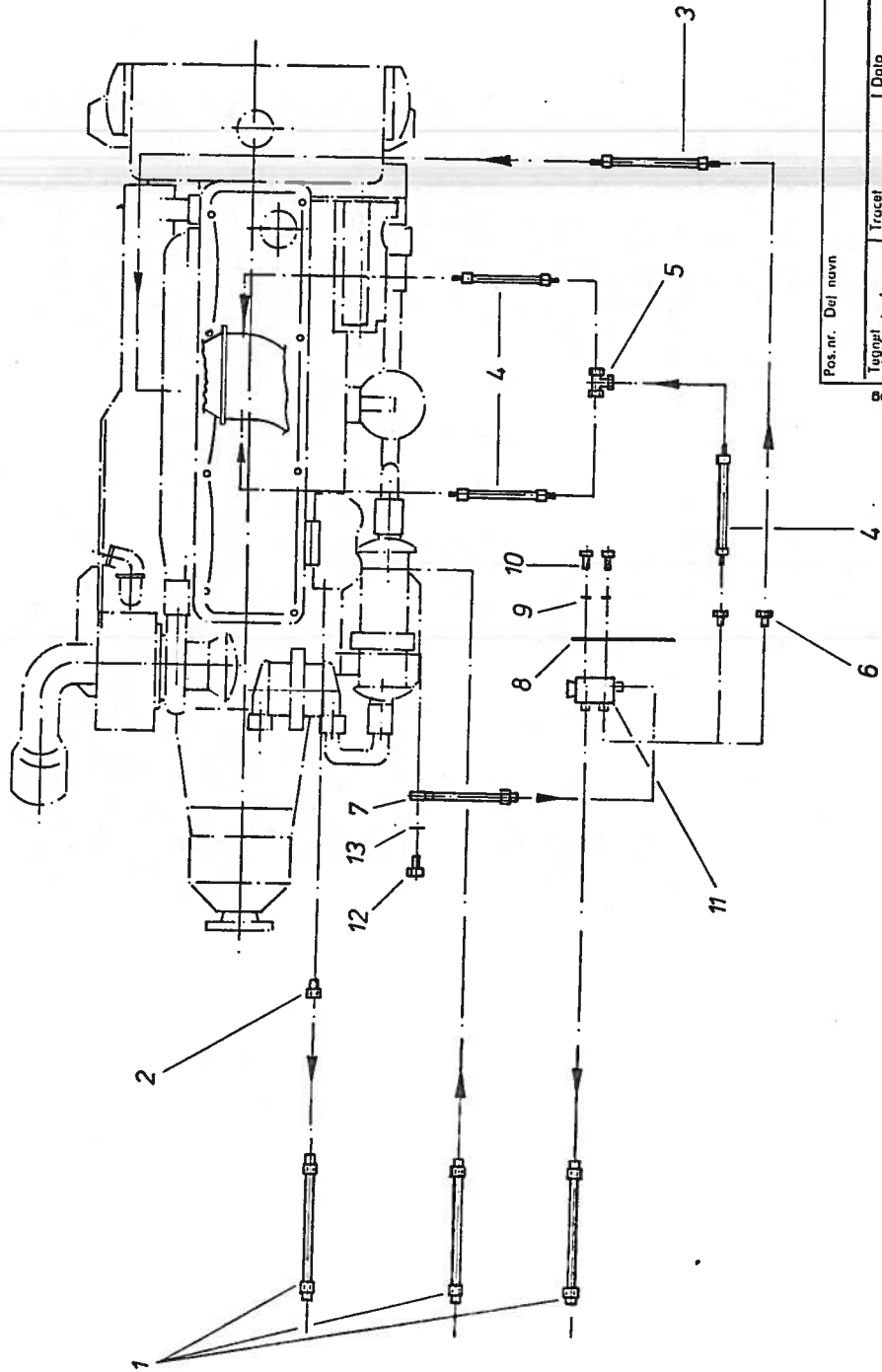


Pos. nr. Del navn		Del nr.		Ant. Mat. Dim. - Merknader	
Typologi	Tracel	Skala			
Kontroll	Gadkjent	10/11-80	K.		
MOTORFUNDAMENT ENGINE FOUNDATION. F 6.363 T/TI					
Materiale:		Ers. for:		Del nr. - Tegnr. nr.	
				F 25.034.1.3	
Fondring		Verktøy:		Stk Inkl. Ders. Inc. Eng. No.	

SABB MOTOR AS
BERGEN - NORWAY

Antall	Del - Betegnelse	Art. nr.	Kl. Tegn. nr.	Fig.	Mat. Dim. Merkn.
(1)	Motorfundament el.opplgr.... Engine foundation		F25.035.1.0		F6.363 T/TI el.opplgr./ Flex.mounting
(1)	Motorfundament, fast opplgr. Engine foundation		F25.036.1.0		F6.363 T/TI Fast opplgr./ Solid mounting.
1	Fundamentbrakett Foundation bracket		F22a	1	
6	Gummidemper Flexible mounting		925.003	2	DF200
1	Fundamentlabb Mounting bracket		F25ch	3	Høyre Right
1	Fundamentlabb Mounting bracket		F25cv	4	Venstre Left
	STYKKELISTE NR.: F25.034	SABB MOTOR A.S			
	Tilhør. tegn.: F25.034.1.3	MOTORFUNDAMENT			
	SIGN.: HM BL 1 av: 2	ENGINE FOUNDATION			
	FRA OG MED MOTOR NR.:	TIL OG MED MOTOR NR.:			
		STYKKELISTE			
	F6.363 T/TI Fast opplgr.	GR. NR.: F25 8042			
	F6.363 T/TI el.opplgr.	Erst. av:			

Antall		Del - Betegnelse	Art. nr.	Kl.	Tegn. nr.	Fig.	Mat. Dim. Merkn.
4	4	Hodeskrue			432.073	5	3/8" UNC x 4"
	4	Bolt					
4	4	Fjærskive			722.031	6	3/8"Ø
		Spring washer					
8	8	Hodeskrue			432.072	7	M12x30 Tensillock
		Bolt					
2	2	Fundamentlabb for gummiopp. Mounting bracket			F25b	8	
6	6	Hodeskrue			432.099	9	7/16" UNC x 1"
		Bolt					
6	6	Fjærskive			722.035	10	7/16"Ø
		Spring washer					
2	2	Fast fundamentlabb			F22B	11	Bak
		Mounting bracket					
2	2	Fast fundamentlabb			F22C	12	Front
		Mounting bracket					
		STYKKELISTE NR.: F25.034		SABB MOTOR A.S		Erst. for:	
		Tilhør. tegn.: F25.034.1.3		MOTORFUNDAMENT		GR. NR.: F25 8042	
		SIGN.: HM BL. 2 av: 2		ENGINE FOUNDATION		Erst. av:	
		FRA OG MED MOTOR NR.:		TIL OG MED MOTOR NR.:			
				STYKKELISTE			

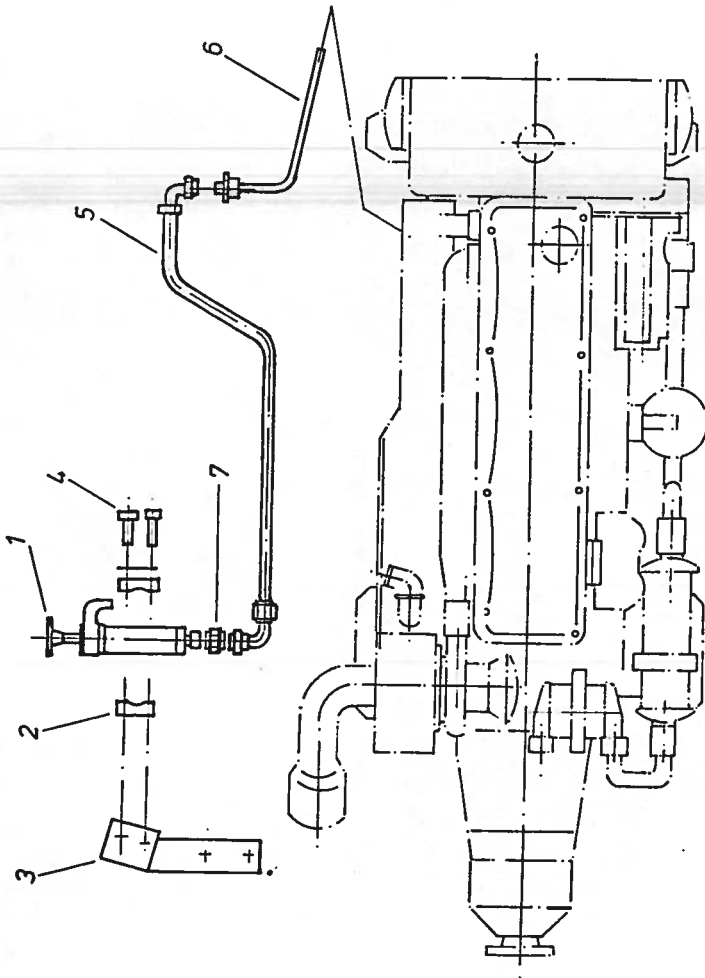


Pos.nr. Del navn		Del nr.		Ant. Mot. Dim. - Merknader	
Lagret H. M. S. / Ser.		Tracet		Dato	
Kontroll		Godkjent		8/12-80	
Forendring		Skala		X.	
FLEKSIBEL BRENNOLJESLANGE .					
FLEXIBLE FUEL OIL HOSE . F 6.363/TI					
Material:					
Del/Sign					
Verktøy:					
Erst. for:					
Del nr. - Tegn. nr.					
F 44.010.1.3					
SILVING/Drilling E 11 010					

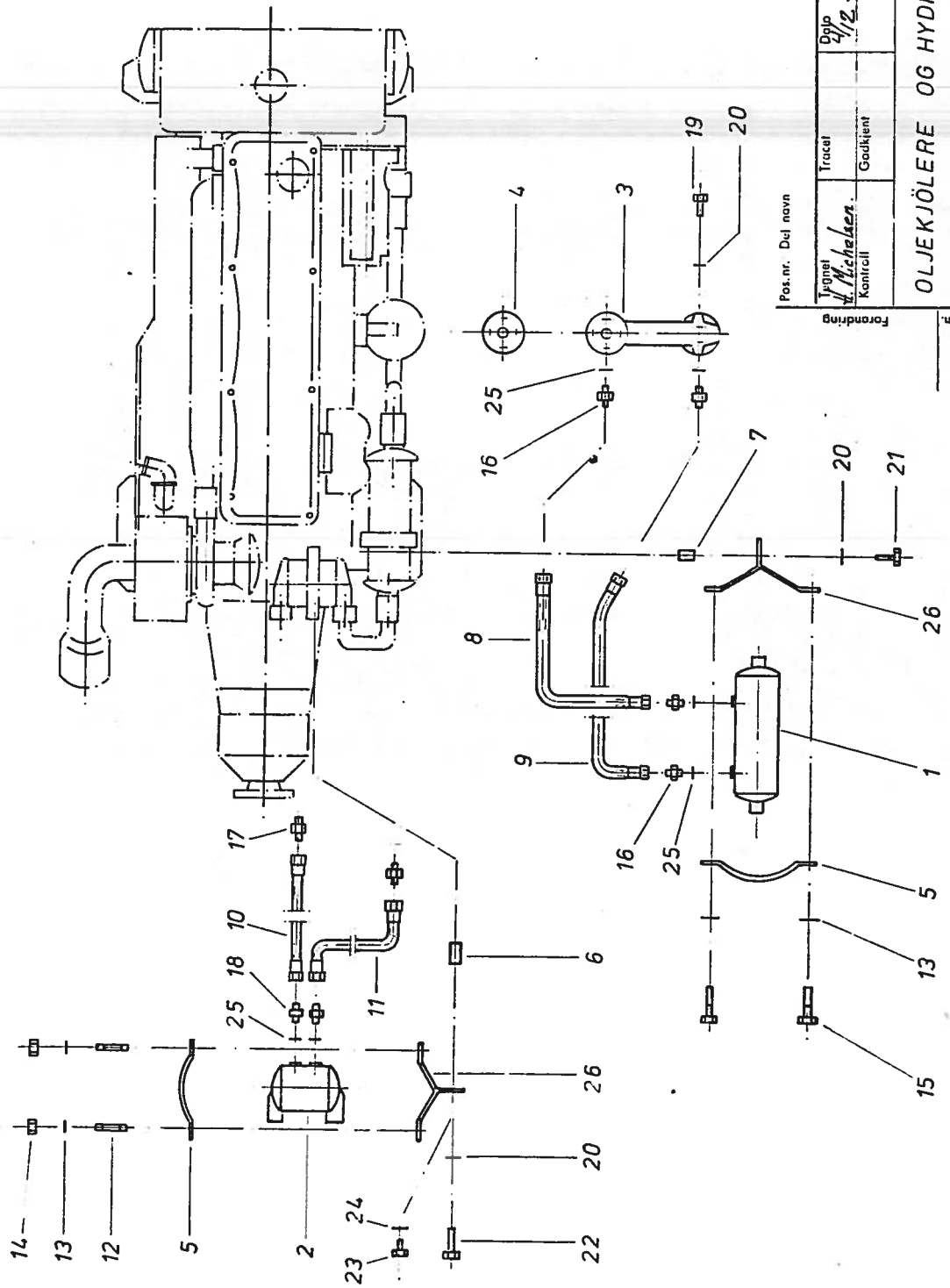
SABB MOTOR A/S
BERGEN - NORWAY

FLEKSIBEL BRENNOLJESLANGE .
FLEXIBLE FUEL OIL HOSE . F 6.363/TI

Antall		Del - Betegnelse	Art. nr.	Kl.	Tegn. nr.	Fig.	Mat. Dim.	Merkn.	
1	1	T-stykke T-piece			642.005	5			
1	1	Mutter m/kilkonring Nut w/clamping ring			511.081	6			
1	1	Fleksibel slange Flexible hose			845.008	7			
	1	Termostatjern Mounting bracket			F69.030.1.4	8			
1	1	Termostatjern Mounting bracket			F69.031.1.4	8			
2	2	Fjærskive Spring washer			722.029	9	Ø 1/4"		
2	2	Hodeskrue Bolt			432.038	10	M6 x 16		
	1	<i>Termostatbeholder</i> Termostatholder Thermostat bracket				11	Ford no.1628158		
1	1	Hullskrue Banjo plug				12	Ford no.1815904		
1	1	Pakning Gasket			831.025	13	Ø8 Cu		
		SABB MOTOR A.S							Erst. for:
		STYKKLISTE NR.: F44.010							GR. NR.: F44
		Tilhør. tegn.: F44.010.1.3							Erst. av:
		SIGN.: HM BL 2 av: 2							
		FRA OG MED MOTOR NR.:							
		TIL OG MED MOTOR NR.:							
		STYKKLISTE							



Pos.nr. Del navn	Del nr.	Ant.	Mat. Dim.	Måtnødder
1. Tilbehør	9897			
Kontroll	19/11 - 80.			
Tracel				Skole
Grafikent				K.
SUMP-OLJE TØMMEPUMPE. SUMP DRAIN OIL PUMP. F 6.363 T/TI				
Erst. for:				Erst. av:
				Del nr. - Tegn. nr.
				F 45.017.1.3
Stk.Inr./Part Ino. F 45.017				

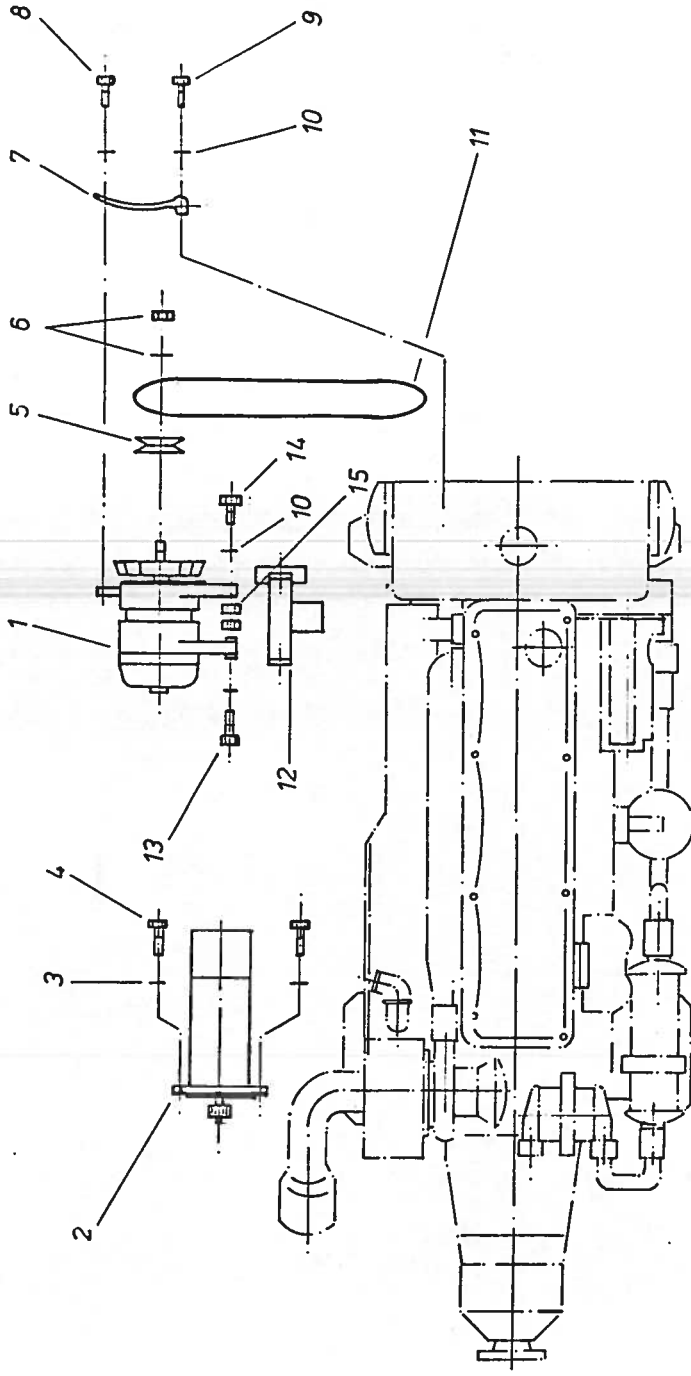


Pos. nr. Del navn	Tracel	Skole	Ant. Mot. Dim. - Merhøder
Panel v. Møbehen. Kontroll	2 1/2 - 80	X.	
Forordring			
SABB MOTOR A.S BERGEN - NORWAY			
Oljekjølere og hydr. slanger. Oil coolers and hydr. hoses F 67.012.1.3			
Erst. for:		Erst. av:	
Del nr. - Tegn. nr.		F 67.012.1.3	
Material:		Stk.lnr./Part l.no. F 67.012	

Antall		Del - Betegnelse	Art. nr.	Kl. Tegnr.	Fig.	Mat. Dim. Merkn.
1	1	Distansehylse		626.010	6	
2	2	Distance sleeve				
1	1	Distansehylse		727.007	7	
2	2	Distance sleeve				
1	1	Slange motor olje trykk		843.101	8	
1	1	Hose, engine oil, pressure				
1	1	Slange, motor olje retur		843.102	9	
1	1	Hose, engine oil retur				
1	1	Slange, gear olje trykk		843.116	10	v/BW-72CR. Red.1.5:1
1	1	Hose, gear oil pressure				
1	1	Slange, gear olje retur		843.115	11	v/BW-72CR. Red.1.5:1
1	1	Hose, gear oil retur				
2	2	Pinneskrue		437.052	12	5/16" UNC x 114
4	4	Stud				
4	4	Fjærskive		722.002	13	Ø 5/16" DIN 7980
2	2	Spring washer				
2	2	Hodeskrue		441.044	14	5/16" UNC
2	2	Bolt				
2	2	Hodeskrue		432.012	15	5/16" x 75 UNC
2	2	Bolt				
4	4	Overgangsforskrunding		511.045	16	
2	2	Reducing nipple				
2	2	Overgangsforskrunding		511.055	17	
2	2	Reducing nipple				
		STYKKELISTE NR.: F67.012		SABB MOTOR A.S		Erst. for:
		Tilhør. tegn.:	F67.012.1.3	OLJEKJØLER OG HYDRAULIKKSLANGER		GR. NR.: F67 - 8042
		SIGN.:	HM BL 2 av: 3	OIL COOLER AND HYDRAULIC HOSES		Erst. av:
		FRA OG MED MOTOR NR.:		TIL OG MED MOTOR NR.:		
						STYKKELISTE

Antall		Del - Betegnelse	Art. nr.	Kl.	Tegn.nr.	Fig.	Mat. Dim. Merkn.
2	2	Overgangsforskrunding Reducing nipple			511.051	18	
2	2	Hodeskrue Bolt			432.116	19	7/16" x 1 1/2"
5	5	Fjærskive Spring washer			722.035	20	ø 7/16"
2	2	Hodeskrue Bolt			432.105	21	7/16" x 2 3/4" UNC
1	1	Hodeskrue Bolt			432.100	22	3/8" x 3 1/4" UNC
1	1	Hodeskrue Bolt			432.090	23	3/8" x 1 1/4" UNC
1	1	Fjærskive Spring washer			722.031	24	ø 3/8"
6	6	Pakning Gasket			825.031	25	Fiber ø20 x ø29 x 0.5
2	2	Brakett for oljekjøler Bracket for oil cooler			F69hb	26	
		SABB MOTOR A.S.					
		STYKKLISTE NR.: F67.012				Erst. for:	
		Tilhør. tegn.: F67.012.1.3				GR. NR.: F67 - 8042	
		SIGN.: HM BL 3 av: 3				Erst. av:	
		FRA OG MED MOTOR NR.:			TIL OG MED MOTOR NR.:		
					STYKKLISTE		

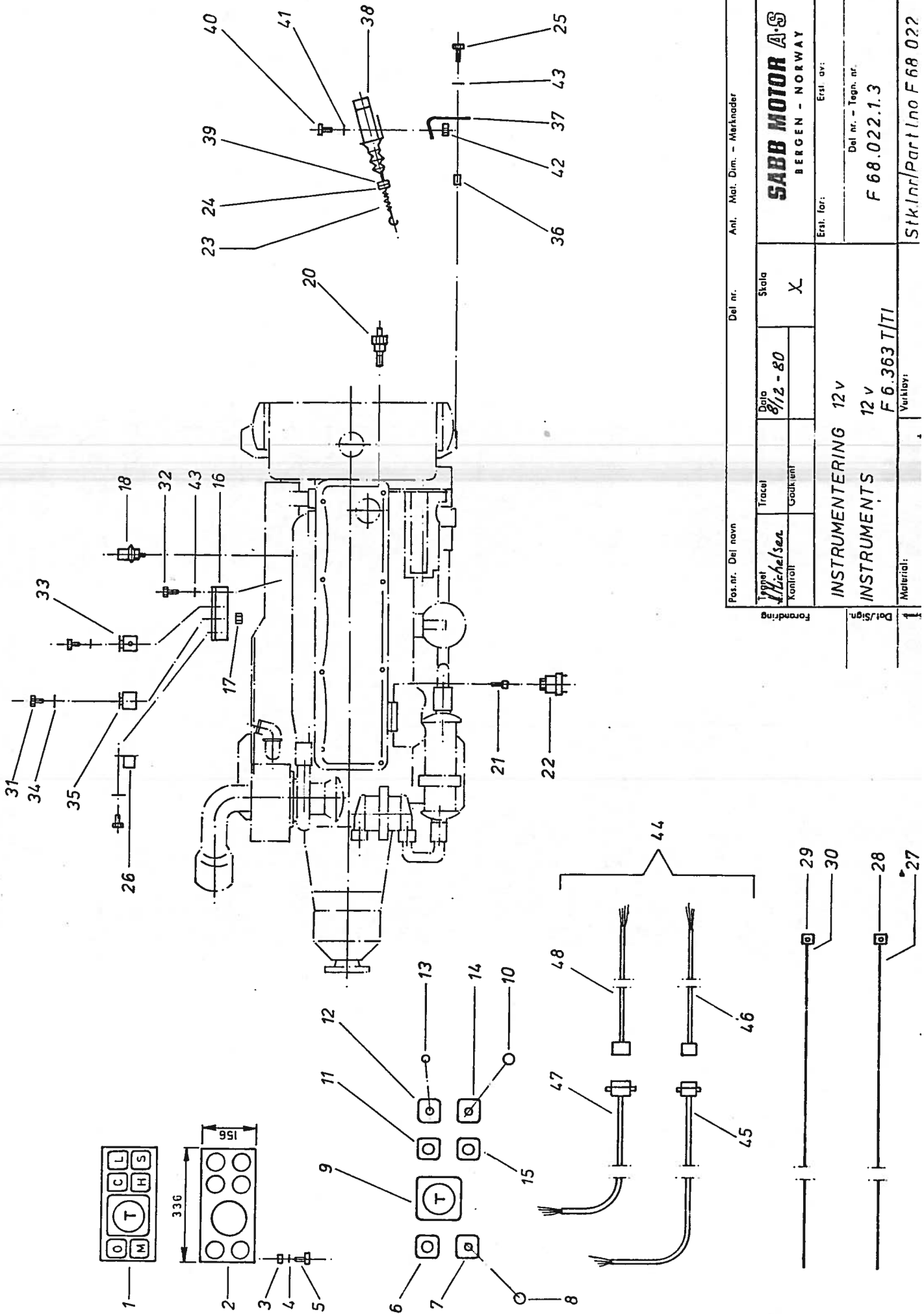
F6.363 11
F6.363 12



Pos.nr. Del navn	Ant.	Mot. Dim.	Merknader
Del nr.	Skala		
Tracé	Dato		
Godkjent	17/11-80.		
Kontroll			
START - DYNAMOARRANGEMENT.			
START-ALTERNATOR ARR.			
F 68.019.1.3			
Verkøy:			
Material:			
Del/Sign.			
Forordning			
Erst. for:			
SABB MOTOR A.S.			
BERGEN - NORWAY			
Del nr. - Tegn. nr.			
F 68.019.1.3			
StkInnr/Part l.no F 68.019			

Antall	Del - Betegnelse	Art. nr.	Kl. Tegn. nr.	Fig.	Mat. Dim. Merkn.
(1)	Start-Dynamoarrangement Start-Alternatorarrangement		F68.020.1.0		F6.363 T
(1)	Start-Dynamoarrangement Start-Alternatorarrangement		F68.021.1.0		F6.363 TI
1	Vekselstrømdynamo Alternator			1	LUCAS Type 17ACR "M" Ford no.1590418
1	Selvstarter Starter			2	LUCAS 47920030 Ford no.1590423
3	Fjærskive Spring washer		722.031	3	3/8" ø
3	Hodeskrue Bolt		432.052	4	3/8" UNC x 1 1/4"
1	Dynamoremskive Pulley			5	Ford no.1402261
	SABB MOTOR A.S				
	STYKKLISTE NR.: F68.019.1.0	Erst. for:			
	Tilhør. tegn.: F68.019.1.3	GR. NR.: F68 - 8042			
	SIGN.: HM BL. 1 av: 2	Erst. av:			
	FRA OG MED MOTOR NR.:	TIL OG MED MOTOR NR.:			
		STYKKLISTE			

Antall		Del - Betegnelse	Art. nr.	Kl. Tegn. nr.	Fig.	Mat. Dim. Merkn.
1	1	Mutter m/skive Nut w/washer			6	M 14 x 1.5 Ford no.1445088
1	1	Strammejern for dynamo Tension iron for alternator			7	Ford no.1474856
1	1	Hodeskrue Bolt		432.023	8	M8 x 25
1	1	Hodeskrue Bolt		432.028	9	5/16" x 1"
4	4	Fjærskive Spring washer		722.002	10	5/16"
1	1	Kilereim V-belt		932.044	11	Rofan 5860 12.5 x 1200 La
1	1	Kilereim V-belt		932.001	11	Rofan 5025 12.5 x 1150 La
1	1	Dynamobrakett Alternator bracket			12	Ford no.1402259
1	1	Hodeskrue Bolt		432.032	13	M8 x 40
1	1	Hodeskrue Bolt		432.017	14	M8 x 35
2	2	Mutter Nut		441.066	15	M8
		SABB MOTOR A.S				
		STYKKLISTE NR.: F68.019.1.0	Erst. for:			
		Tilhør. tegn.: F68.019.1.3	GR. NR.: F68 - 8042			
		SIGN.: HM BL. 2 av: 2	Erst. av:			
		FRA OG MED MOTOR NR.:				
		TIL OG MED MOTOR NR.:				
		STYKKLISTE				



Pos. nr. Del navn	Del nr.		Ant. Mat. Dim. - Merknader
Typet Løst/ser. kontroll	Tracel	Dato 8/12 - 80	Støla X
INSTRUMENTERING 12 V		Erst. for:	
INSTRUMENTS 12 V		Del nr. - Tegh. nr.	
Material: 1		F 68.022.1.3	
Forordring		Verktøy:	
Del/sign		Stk/Inn/Part/Ino F 68 022	

Antall		Del - Betegnelse	Art. nr.	Kl.	Tegn.nr.	Fig.	Mat. Dim. Merkn.
4	4	Sporskrue			431.010	5	M5 x 30
		Screw w/groove					
1	1	Oljetrykksmåler			952.012	6	V.D.O.
		Oil pressure gauge					
1	1	Lokk for stopp-knapp			951.070	7	
		Cap for stop-button					
1	1	Stopp-knapp			966.007	8	
		Stop-button					
1	1	Turteller			954.036	9	
		Tachometer					
1	1	Glødestarteswitch			966.018	10	
		Glow starter switch					
1	1	Temp.måler			953.015	11	
		Temp.gauge					
1	1	Lokk for ladelys			951.069	12	
		Cover for charge lamp					
1	1	Ladelys			955.025	13	
		Charge lamp					
1	1	Lokk for switch			951.070	14	
		Cover for charge lamp					
1	1	Timeteller			954.042	15	
		Hour meter					
		SABB MOTOR A.S					Erst. for:
							GR. NR.: F68 - 8042
							Erst. av:
							TIL OG MED MOTOR NR.:
							STYKKLISTE

STYKKLISTE NR.: F68.022

Tilhør. tegn.: F68.022.1.3

SIGN.: HM BL. 2 av: 5

FRA OG MED MOTOR NR.:

INSTRUMENTERING - 12V

INSTRUMENTS - 12V

TIL OG MED MOTOR NR.:

STYKKLISTE

Antall		Del - Betegnelse	Art. nr.	Kl. Tegn. nr.	Fig.	Mat. Dim. Merkn.	
1	1	Brakket for releer..... Bracket for relays		742.035	16		
3	3	Seksk.mutter Hex.nut		441.010	17	M5	
1	1	Oljetrykksgiver Oil pressure sender unit		952.006	18	R 1/8"	
1	1	Temp.giver Temp.sender unit.		953.009	20	V.D.O.	
1	1	Spade for turtallsgiver Spade for tachometer sender		954.015	21	V.D.O.	
1	1	Turtallsgiver Tachometer sender unit		954.037	22	V.D.O.	
1	1	Stopp solenoid fjær Stop solenoid spring		712.004	23		
1	1	Overgangsforskruning Adaptor		513.016	24	M10 x 1/4" UNF Mess	
2	2	Hodeskrue Bolt		432.089	25	5/16" x 1 1/4"	
1	1	Rele, thermostart (-) Relay, thermostart (-)		967.023	26		
		SABB MOTOR A.S.					Erst. for:
		STYKKLISTE NR.: F68,022					GR. NR.: F68 - 8042
		Tilhør. tegn.: F68.022.1.3					Erst. av:
		SIGN.: HM BL 3 av: 5					
		FRA OG MED MOTOR NR.:					
		TIL OG MED MOTOR NR.:					
STYKKLISTE							

Antall		Del - Betegnelse	Art. nr.	Kl.	Tegn. nr.	Fig.	Mat. Dim. Merkn.
1	1	Batterikabel (+)			968.033	27	50mm ² x2000
		Battery cable					
1	1	Batteriklemme (+)			968.040	28	
		Battery cable					
1	1	Batteriklemme (-)			968.039	29	
		Battery clamp					
1	1	Batterikabel			968.034	30	50mm ² x2000
		Battery cable					
3	3	Sporskrue			431.060	31	M5x15
		Screw w/groove					
2	2	Hodeskrue			432.028	32	5/16" x 1"
		Bolt					
1	1	Starte-relé			967.005	33	
		Start-relay					
3	3	Tannskive			722.033	34	AZ 3/16"
		Washer					
1	1	Stopp-relé			967.023	35	
		Stop-relay					
2	2	Distansehylse			626.015	36	
		Distance sleeve					
1	1	Brakett for solenoidvent....			F72.012	37	
		Bracket for solenoid valve					
		STYKKLISTE NR.: F68.022		SABB MOTOR A.S		Erst. for:	
		Tilhør. tegn.: F68.002.1.3		INSTRUMENTERING - 12V		GR. NR.: F68 - 8042	
		SIGN.: HM BL 4 av 5		INSTRUMENTS - 12V		Erst. av:	
		FRA OG MED MOTOR NR.:		TIL OG MED MOTOR NR.:			
				STYKKLISTE			

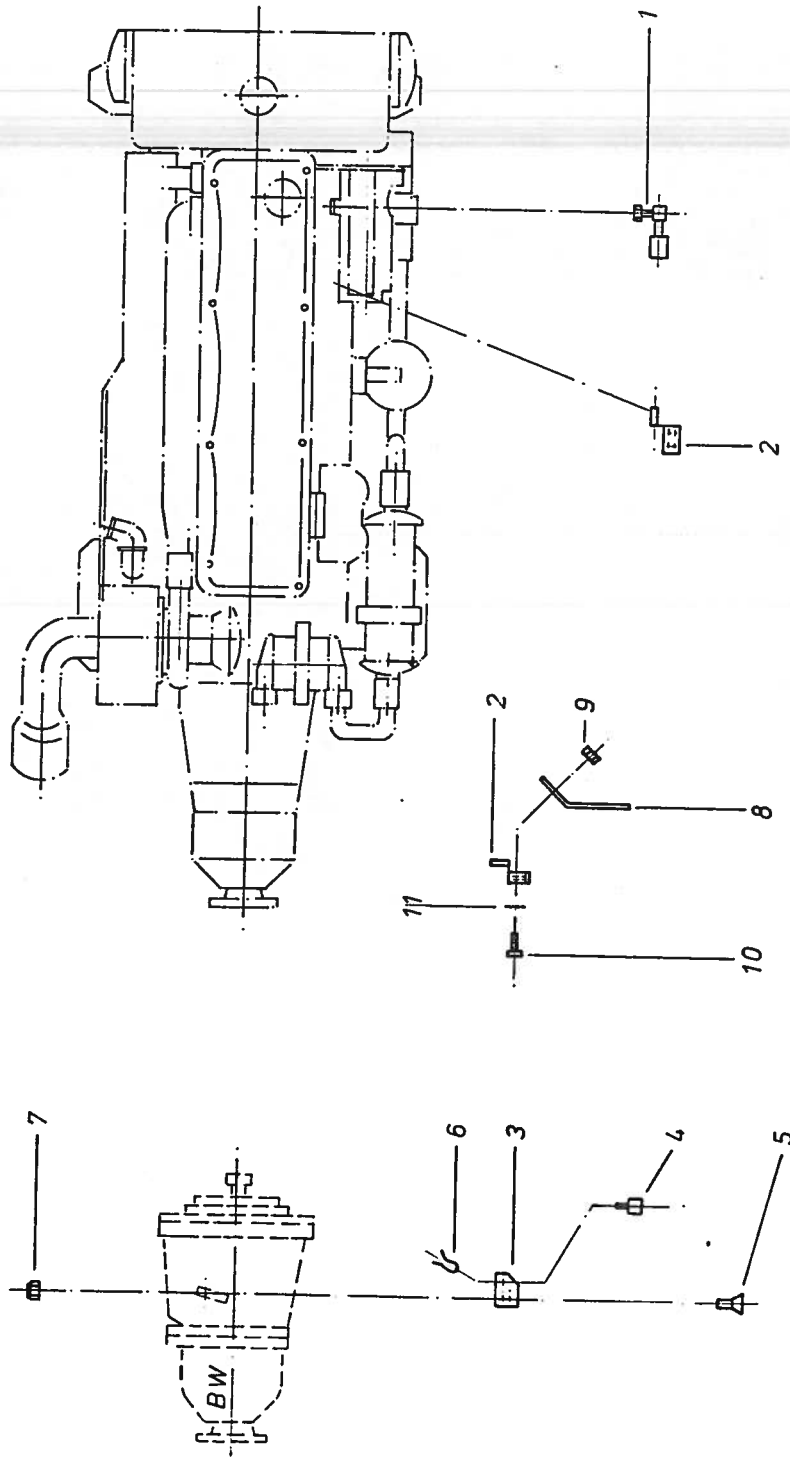
Antall		Del - Betegnelse	Art. nr.	Kl.	Tegn. nr.	Fig.	Mat. Dim.	Merkn.
1	1	Stopp-solenoid			969.063	38		
		Stop-solenoid						
1	1	Mutter			441.058	39	1/4" UNF	
		Nut						
2	2	Sporskrue			431.042	40	M6 x 15	
		Screw w/groove						
2	2	Tannskive			722.030	41	AZ 14	
		Washer						
2	2	Mutter			441.078	42	M6	
		Nut						
4	4	Fjærskive			722.002	43	ø5/16"	
		Spring washer						
(1)	(1)	Kabelsett kompl.motor-instrb.						
		Cable harness complete						
		to instr.panel.						
		Består av/including.						
		Kabelsett fra instr.bord			968.067	44		
		Instr.panel harness						
					968.068	45		
1	1	Tilkobl.sett for giveve....			968.069	46		
		Sender conn.harness						
1	1	Kabelsett til switch			968.070	47		
		Switch conn.harness						
1	1	Tilkobl.sett fra starter ..			968.071	48		
		Starter conn.harness						
		STYKKLISTE NR.: F68.008			SABB MOTOR A.S		Erst. for:	
		Tilhør. tegn.: F68.008.1.3			INSTRUMENTERING - 12V		GR. NR.: F68 - 8042	
		SIGN.: HM BL 5 av: 5			INSTRUMENTS - 12V		Erst. av:	
		FRA OG MED MOTOR NR.:			TIL OG MED MOTOR NR.:			
					STYKKLISTE			

Antall	Del - Betegnelse	Art. nr.	Kl.	Tegn. nr.	Fig.	Mat. Dim. Merkn.
(1)	Kjølesystem, ferskvann Cooling system, fresh water			F69.037.1.0		F6.363 T
(1)	Kjølesystem, ferskvann Cooling system, fresh water			F69.038.1.0		F6.363 TI
1	Varveksler Header tank			F69D	1	Bowman nr.2928
1	Termostat Termostat			945.005	2	
1	Bend 90° m/sideløp Bend			F62.001.1.4	3	
SABB MOTOR A.S						
STYKKLISTE NR.: F69.036		Erst. for:				
Tilhør. tegn.: F69.036.1.3		GR. NR.: F69 -8042				
SIGN.: HM BL 1 av: 4		Erst. av:				
FRA OG MED MOTOR NR.:		TIL OG MED MOTOR NR.:				
STYKKLISTE						

Antall		Del - Betegnelse	Art. nr.	Kl.	Tegn. nr.	Fig.	Mat. Dim. Merkn.
1	1	Albu, varmeveksler/eks.man. Elbow			949.015	4	Bowman TH 18 nr.2980
1	1	Pakning Gasket			814.042	5	
1	1	Varmevekslerstag. venstre Header tank bracket left			F69DK	6	
1	1	Varmevekslerstag. høyre Header tank bracket right			F69DL	7	
3	3	Tappekran Drain cock			52jb	8	
1	1	Brakett Bracket			744.007	9	
1	1	Albu, eksosmanif.vannrør ... Elbow, exhaust manif.pipe			F69.014.1.4	10	
1	1	Pakning Gasket			815.022	11	1.5mm.Vulk.kork
2	2	Pinneskrue Stud			437.053	12	5/16" UNC x 122
2	2	Fjærskive Spring washer			722.003	13	Ø5/16"
3	3	Mutter Nut			441.044	14	5/16"
		STYKKELISTE NR.: F69.036		SABB MOTOR A/S		Erst. for:	
		Tilhør. tegn.: F69.036.1.3		KJØLESYSTEM FERSKVANN		GR. NR.: F69 - 8042	
		SIGN.: HM BL. 2 av: 4		COOLING SYTEM FRESH WATER		Erst. av:	
		FRA OG MED MOTOR NR.:		TIL OG MED MOTOR NR.:			
				STYKKELISTE			

Antall		Del - Betegnelse	Art. nr.	Kl.	Tegn. nr.	Fig.	Mat. Dim. Merkn.
1	1	Festejern for vannrør			F69.001.1.4	15	
		Bracket					
1	1	Pinneskrue, spesial			437.002	16	3/8" UNF - 3/8" UNCx125
		Stud, special					
3	3	Hodeskrue			432.006	17	3/8" UNF x 1"
		Bolt					
4	4	Fjærskive			722.031	18	ø 3/8"
		Spring washer					
2	2	Rørklammer			744.002	19	
		Pipe clamp					
1	1	Distansehylse			626.015	20	
		Distance sleeve					
14	14	Slangeklemme			921.039	21	Rustfri 44-56mm
		Hose clip					
2	2	Slangestuss			841.023	22	
		Hose piece					
1	1	Vannrør eks.man.-thermostat.			611.030	23	Cu rør.ø 42 x 2
		Pipe					
2	2	Slangeklemme			921.003	24	Rustfri 15-24mm
		Hose clip					
		STYKKLISTE NR.: F69.036		SABB MOTOR A.S		Erst. for:	
F6.363	F6.363	Tilhør. tegn.: F69.036.1.3	KJØLESYSTEM FERSKVANN		GR. NR.: F69 - 8042		
		SIGN.: HM BL.3 av: 4	COOLING SYSTEM FRESH WATER		Erst. av:		
		FRA OG MED MOTOR NR.:		TIL OG MED MOTOR NR.:			
						STYKKLISTE	

Antall		Del - Betegnelse	Art. nr.	Kl.	Tegn. nr.	Fig.	Mat. Dim. Merkn.
1	1	Slangestuss Hose piece			841.024	25	
1	1	Slangebend Hose bend			841.029	26	90°
1	1	Vannrør, termostat-v.veksler Pipe			611.031	27	Cu rør ø 42 x 2
3	3	Slangestuss Hose			841.094	28	1 3/4" x 80
1	1	Slangestuss Hose			841.092	29	1 3/4" x 80
1	1	Rørklammer Pipe clamp			744.001	30	
2	2	Avtappingskran Drain cock			52ib	31	
2	2	Hodeskrue Bolt			432.060	32	3/8" x 1 1/2"
2	2	Mutter Nut			441.047	33	3/8"
1	1	Hodeskrue Bolt			432.061	34	5/16" x 1 1/2"
3	3	Hodeskrue Bolt			432.028	35	5/16" x 1"
1	1	Hodeskrue Bolt			432.019	36	M8 x 20
		STYKKLISTE NR.: F69.036		SABB MOTOR A.S		Erst. for:	
		Tilhør. tegn.: F69.036.1.3		KJØLESYSTEM, FERSKVANN		GR. NR.: F69 - 8042	
		SIGN.: HM BL. 4 av: 4		COOLING SYSTEM FRESH WATER		Erst. av:	
		FRA OG MED MOTOR NR.:		TIL OG MED MOTOR NR.:			
						STYKKLISTE	



Pos. nr. Del navn	Del nr.	Ant.	Mat. Dim.	Merknader
Winkel Kontroll	Tracet	Drip 4/18-80	Skala X	SABB MOTOR A.S BERGEN - NORWAY
FJERNBETJENINGSDELER				
REMOTE CONTROL PARTS.				
F 72.030.1.3				
Erst. for:				
Erst. av:				
Del nr. - Teg. nr.				
F 72.030.1.3				
Material:				
Verkøy:				
Stål/Innbort/Inn E 99 000				

Antall		Del - Betegnelse	Art. nr.	Kl. Tegnr.	Fig.	Mat. Dim. Merkn.
2		Tappekran Drain cock		52jb	6	
1		Vannrør, oljekj.-v.veksler .. Pipe		611.125	7	
2		Gjengehylse Sleeve		529.002	8	
2		Pakning Gasket		831.033	9	Cu
2		Plugg m/zinkanode Plug		516.006	10	
1		Vannrør sj.v.p. p-mellomkj.. Pipe		611.075	11	
1		Vannrør, oljekj.gear-motor Pipe		611.127	12	
1		Vannrør, v.veksler-eksosbend Pipe		611.126	13	
1		Bend 90° Bend		641.026	14	
1		Mutter Nut		441.046	15	3/8" UNF Ms.
4		Fjærskive Spring washer		722.031	16	3/8" Ø DIN 7980
		SABB MOTOR A.S				
		KJØLESYSTEM, SJØVANN COOLING SYSTEM, SEA WATER				
		TIL OG MED MOTOR NR.:				
		STYKKLISTE				
		FRA OG MED MOTOR NR.:				
		Erst. for:				
		GR. NR.: F69 - 8042				
		Erst. av:				

STYKKLISTE NR.: F69.034

Tilhør. tegn.: F69.034.1.3

SIGN.: HM BL. 2 av: 3

FRA OG MED MOTOR NR.:

Erst. for:

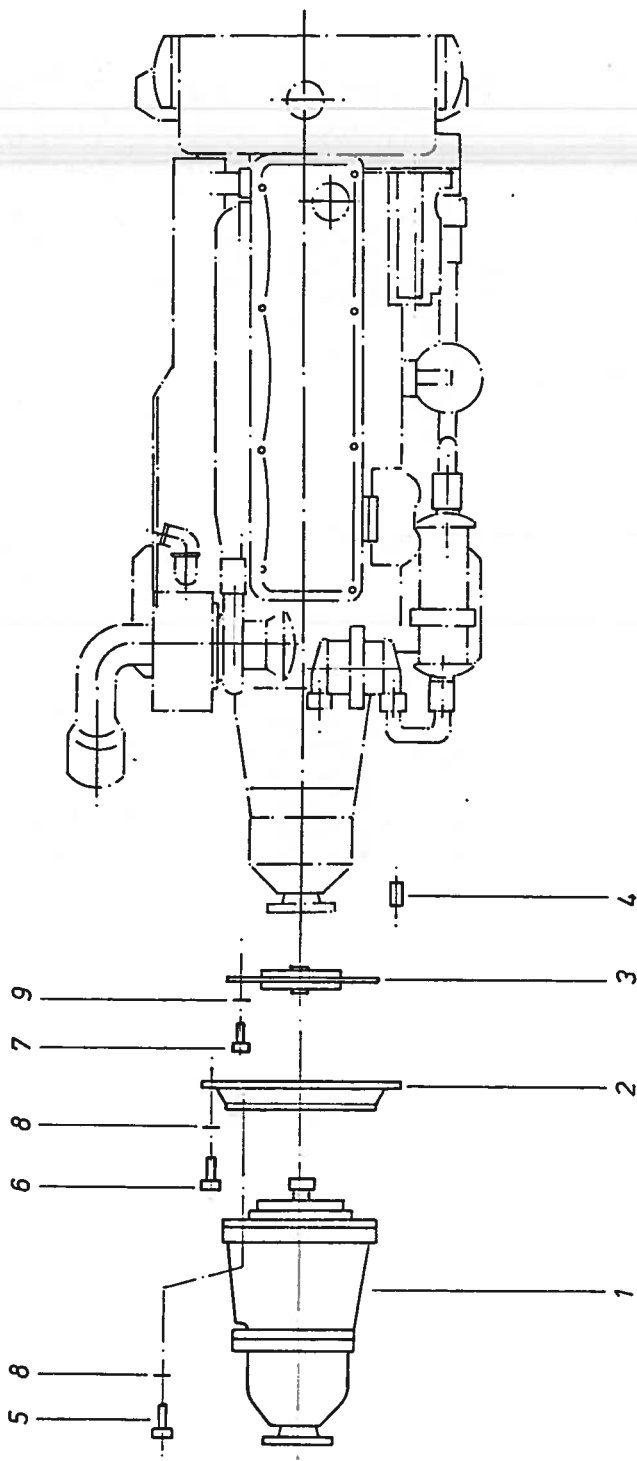
GR. NR.: F69 - 8042

Erst. av:

TIL OG MED MOTOR NR.:

STYKKLISTE

F69.034



Pos. nr. Del. navn		Diel. nr.		Ant. Mat. Dim. - Merknader	
Typebet. <i>Michelesen</i>		Tracet		Skala	
Kontroll		Dato 4/12-80		X	
GEAR DELER		BW 72 CR.		Ers. for:	
GEARBOX PARTS		F 6.363 T/TI		Dol. nr. - Teg. nr. F 84.060.1.3	
Material:		Verktøy:		Stk.l.nr / Part l.no. F84.060	

SABB MOTOR A.S
BERGEN - NORWAY

Del. nr. - Teg. nr.
F 84.060.1.3

GEAR DELER
GEARBOX PARTS

Stk.l.nr / Part l.no. F84.060

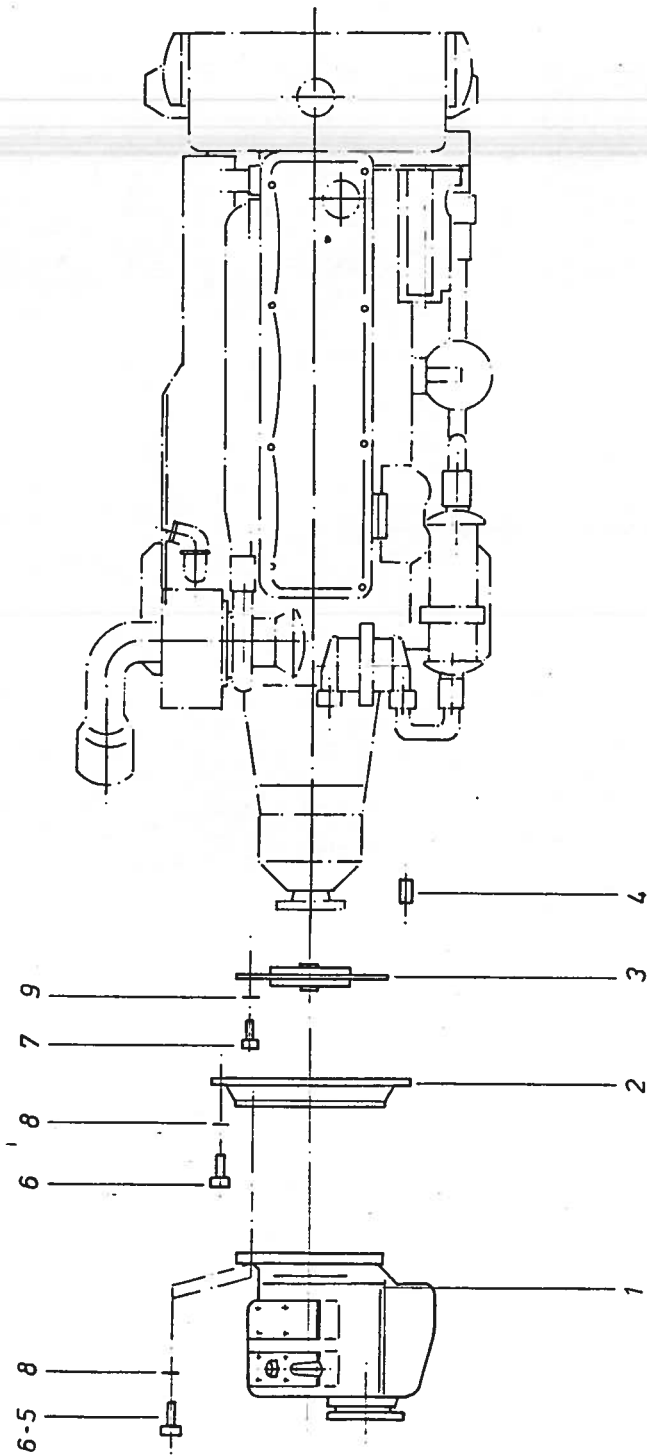
Antall		Del - Betegnelse	Art. nr.	Kl.	Tegn. nr.	Fig.	Mat. Dim. Merkn.
	(1)	Gear deler Red 1:1 Gearbox parts			F84.061.1.0		BW 72CR
	(1)	Gear deler Red 1.5:1 Gearbox parts			F84.062.1.0		BW 72CR
	(1)	Gear deler Red 2.1:1 Gearbox parts			F84.063.1.0		BW 72CR
	(1)	Gear deler Red 2.9:1 Gearbox parts			F84.064.1.0		BW 72CR
	(1)	Gear deler Red.1.9:1 Gearbox parts			F84.065.1.0		BW 72CR
	1	Reversgear Reverse gearbox			984.067	1	BW 10-18-000-002
	1	Reversgear Reverse gearbox			984.061	1	BW 10-18-000-004
	1	Reversgear Reverse gearbox			984.062	1	BW 19-18-000-008
	1	Reversgear Reverse gearbox			984.063	1	BW 10-18-000-012
	1	Reversgear Reverse gearbox			984.064	1	BW 10-05-000-011
		STYKKLISTE NR.: F84.060		SABB MOTOR A.S		Erst. for:	
		Tilhør. tegn.: F84.060.1.3		GEAR DELER		GR. NR.: F84 - 8042	
		SIGN.: HM BL 1 av: 2		GEARBOX PARTS		Erst. av:	
		FRA OG MED MOTOR NR.:		TIL OG MED MOTOR NR.:			
				STYKKLISTE			

Antall		Del - Betegnelse	Art. nr.	Kl.	Tegn. nr.	Fig.	Mat. Dim.	Merkn.
1	1	Overgangsflens Adaptor			983.008	2		
1	1	Drivplate Damper plate			984.048	3	BW AS 3 -K 2C	
2	2	Styrepinn Guidepin			452.022	4		
6	6	Hodeskrue Bolt			432.100	5	7/16" UNC x 3 1/2"	
18	18	Hodeskrue Bolt			432.099	6	7/16" UNC x 1"	
6	6	Hodeskrue Bolt			432.082	7	3/8" UNC x 3/4"	
24	24	Fjærskive Spring washer			722.035	8	7/16" ø	
6	6	Fjærskive Spring washer			722.031	9	3/8" ø	
		SABB MOTOR A.S						
		STYKKLISTE NR.: F84.060						
		Tilhør. tegn.: F84.060.1.3						
		SIGN.: HM BL 2 av: 2						
		FRA OG MED MOTOR NR.:						
		TIL OG MED MOTOR NR.:						
		STYKKLISTE						

Erst. for:
GR. NR.: F84 - 8042
Erst. av:

GEAR DELER BW 72CR
GEARBOX PARTS F6.363 T/II

F6.363 F/II Red. 1.9:1
F6.363 F/II Red. 2.9:1
F6.363 F/II Red. 2.1:1
F6.363 F/II Red. 1.5:1
F6.363 F/II Red. 1:1



Pos nr	Del navn	Ant	Mat	Dim	Merknader	Del nr	Skala	
							Trace	X
W. Michelsen		Date		10/12 - 80		Kontroll		Skala
Kontroll		Godk.unt		PRM 310 L		F 6.363 T		
GEAR DELER		GEARBOX PARTS		F 84.066.1.3		Del nr. - Tegnr.		Stk.l.nr/Partl.no. F84.066
Material		Verktøy		Erst for		Erst av		

SABB MOTOR AS
BERGEN - NORWAY

Del nr. - Tegnr.
F 84.066.1.3

Stk.l.nr/Partl.no. F84.066

Antall		Del - Betegnelse	Art. nr.	Kl. Tegn. nr.	Fig.	Mat. Dim. Merkn.
2	2	Styrepinn Guidepin		452.022	4	
4	4	Hodeskrue Bolt		432.116	5	7/16" UNC x 1 1/2"
18	18	Hodeskrue Bolt		432.101	6	7/16" UNC x 1 1/4"
8	8	Hodeskrue Bolt		432.090	7	3/8" UNC x 1 1/4"
22	22	Fjærskive Spring washer		722.035	8	7/16" ø
8	8	Fjærskive Spring washer		722.031	9	3/8"
		SABB MOTOR A.S				
		STYKKLISTE NR.: F84.066				
		Tilhør. tegn.: F84.066.1.3				
		SIGN.: HM BL. 2 av: 2				
		FRA OG MED MOTOR NR.:				
		TIL OG MED MOTOR NR.:				
		STYKKLISTE				
F6.363	Red. 3:1					
F6.363	Red. 2:1					
F6.363	Red. 1.5:1					
		GEAR DELER PRM 310L				
		GEARBOX PARTS F6.363 T				
		GR. NR.: F84 - 8042				
		Erst. av:				
		Erst. for:				

Antall	Del - Betegnelse	Art. nr.	Kl.	Tegn.nr.	Fig.	Mat. Dim. Merkn.
(1)	Fjernbetjeningsdeler Remote control parts			F72.031.1.0		F6.363 T
(1)	Fjernbetjeningsdeler Remote control parts			F72.032.1.0		F6.363 TI
1	Kuleledd kompl..... Ball joint			971.009	1	A 62.115
2	Brakett Bracket			971.010	2	Flexatrol 3507413
1	Fjernbetjeningsbrakett Retainer plate			971.002	3	
1	Pivot Pivot			F72dk	4	
2	Senkeskrue Socket screw			433.007	5	1/4" x 3/4" UNC
SABB MOTOR A.S						
STYKKLISTE NR.: F72.030						
Tilhør. tegn.: F72.030.1.3						
SIGN.: HM BL 1 av: 2						
FRA OG MED MOTOR NR.:						
TIL OG MED MOTOR NR.:						
STYKKLISTE						

Erst. for:

GR. NR.: F72 - 8042

Erst. av:

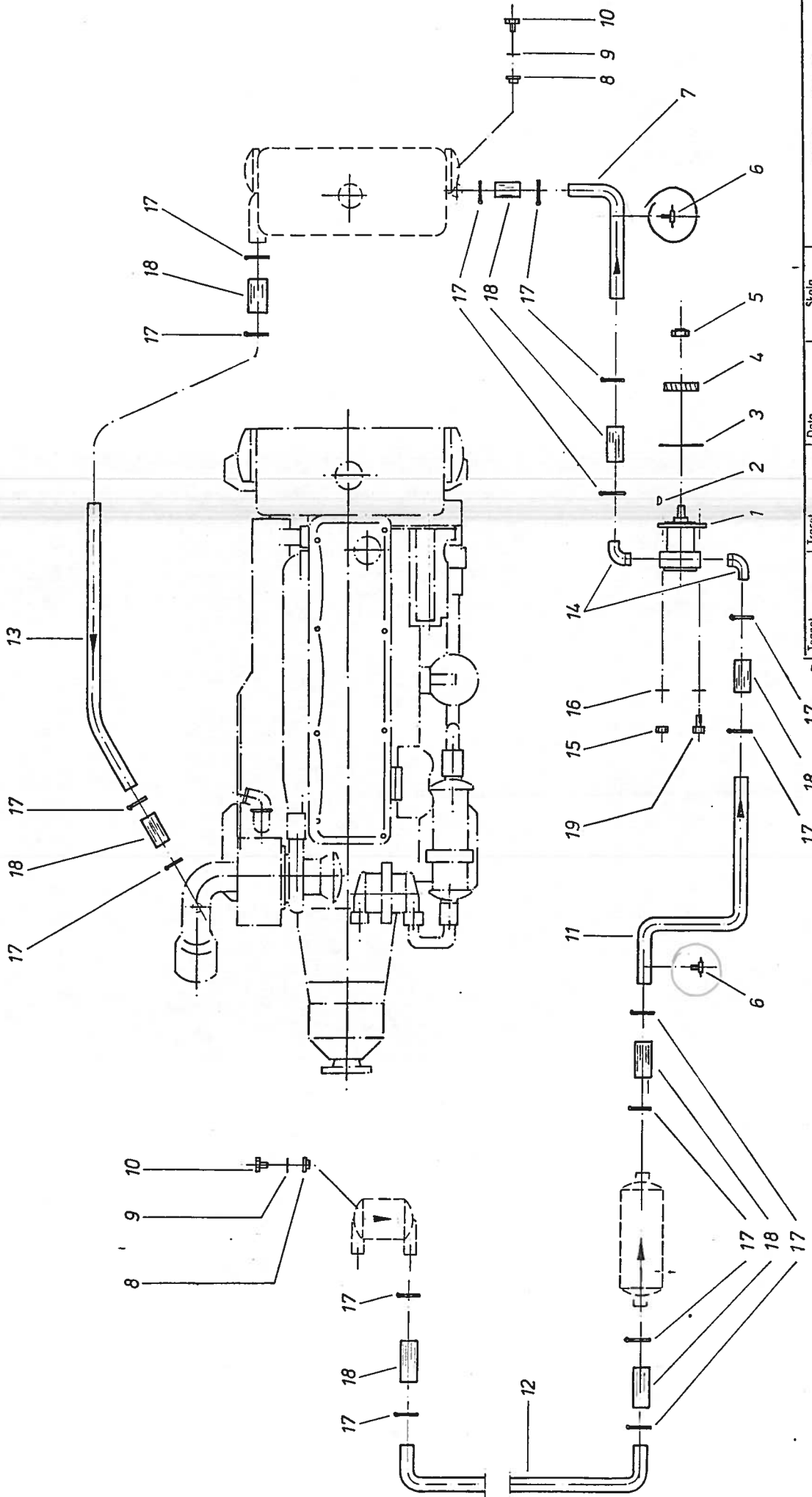
F 6 . 3 6 3

F 6 . 3 6 3

Antall		Del - Betegnelse	Art. nr.	Kl.	Tegn. nr.	Fig.	Mat. Dim. Merkn.
1	1	Saksesplint Split pin			731.019	6	ø2,5 x 20
2	2	Låsemutter..... Locking nut			441.029	7	1/4" NYloc
1	1	Fjernbetjeningsbrakett Retainer plate			F72dq	8	
2	2	Mutter Nut			441.010	9	M5
2	2	Sylinderskrue Cylinder screw			431.056	10	M5 x 15
2	2	Fjærskive Spring washer			722.030	11	1/4"
		SABB MOTOR A.S.					
		STYKKLISTE NR.: F72.030					
		Tilhør. tegn.: F72.030.1.3					
		SIGN.: HM BL. 2 av: 2					
		FRA OG MED MOTOR NR.:					
		TIL OG MED MOTOR NR.:					
		STYKKLISTE					
		Erst. for:					
		GR. NR.: F72 - 8042					
		Erst. av:					

F6.36311

F6.36311



Typna/ Kontroll	Tracel	Dag/ Kontroll	Skala	X	Erst. av:	SABB MOTOR AS BERGEN - NORWAY
Forandring	KJÖLESYSTEM, SJÖVANN COOLING SYSTEM, SEA WATER				Del nr. - Tegh. nr. F 69.032.1.3	Siklinn/Partinn F 69 032
Del/Sign	F 6.363 T				Material:	
Yrkelyd:						

Antall	Del - Betegnelse	Art. nr.	Kl.	Tegn. nr.	Fig.	Mat. Dim. Merkn.	
(1)	Kjølesystem, sjøvann Cooling system, sea water			F69.033.1.0		F6.363 T	
1	Sjøvannspumpe Impeller pump, sea			F42 B	1	1" Impellerpumpe	
1	Kile Woodruff key			451.006	2	4 x 6,5 x 16	
1	Pakning Gasket			815.013	3	Ford	
1	Vannpumpedrev Water pump gearwheel				4	Ford no.1789506	
1	Låsemutter Lock nut			441.001	5	Nyloc 5/8" UNF	
STYKKELISTE NR.: F69.032		SABB MOTOR A.S.					Erst. for:
Et	Tilhør. tegn.: F69.032.1.3	KJØLESYSTEM, SJØVANN					GR. NR.: F69 - 8042
En	SIGN.: HM BL. 1 av: 3	COOLING SYSTEM SEA WATER					Erst. av:
En	FRA OG MED MOTOR NR.:	TIL OG MED MOTOR NR.:					
En		STYKKELISTE					

Antall	Del - Betegnelse	Art. nr.	Kl.	Tegn. nr.	Fig.	Mat. Dim. Merkn.	
2	Tappekran Drain cock			52jb	6		
1	Vanntrykkrør Pipe			611.042	7		
2	Gjengehylse Sleeve			529.002	8		
2	Pakning Gasket			831.033	9	Cu	
2	Plugg m/sinkanode Plug			516.006	10		
1	Vann-sugerør Pipe			611.124	11		
1	Vannrør, oljekjøler, gear-m... Pipe			611.127	12		
1	Rør.V.veksler-eksosbend Pipe			611.126	13		
2	Bend 90° Bend			641.026	14	ø 3/4 x ø25 Ms	
1	Mutter Nut			441.046	15	3/8" UNF Ms	
4	Fjærskive Spring washer			722.031	16	3/8" ø DIN 7980	
STYKKLISTE NR.: F69.032		SABB MOTOR A.S					Erst. for:
Tilhør. tegn.: F69.032.1.3		KJØLESYSTEM, SJØVANN					GR. NR.: F69 - 8042
SIGN.: HM BL 2 av: 3		COOLING SYSTEM SEA WATER					Erst. av:
FRA OG MED MOTOR NR.:		TIL OG MED MOTOR NR.:					
STYKKLISTE							

